

ComColor GD Series
9630/9630R/9631/9631R/7330/7330R

Veiligheidsinformatie



Dit apparaat voldoet aan de stofuitstoot van het Duitse milieulabel "RAL-UZ171".

 **WAARSCHUWING**

Om naleving van de veiligheidsvoorschriften te waarborgen, dient u deze handleiding door te lezen voordat u het apparaat in gebruik neemt.
Lees deze handleiding door en bewaar hem voor later gebruik

Inhoud

Veiligheidsvoorzorgsmaatregelen	3
Waarschuwingssymbolen	
Netstekker	
Installatielocatie	
Stroomaansluiting	
Aardverbinding	
Bediening	
Inktcartridge	
Voor het gebruik	6
Installatielocatie	
Stroomaansluiting	
Aansluiten op een computer	
Benodigde ruimte	
Bediening	
Originelen	
Afdrukbaar gebied	
Afdrukpapier	
Afdrukken	
Materialen die niet mogen worden afgedrukt	
Opslag en voorzorgsmaatregelen van inktcartridges	
Wegwerpen van gebruikte inktcartridges en reinigingsreservoirs	
Specificaties	17

ComColor GD serie

Model:63A01/63A02/63A03

Dit product bevat een RFID-systeem (Radiofrequentieidentificatie)

Model: 050-34901



RE-richtlijn Klasse1-apparaat

Veiligheidsvoorzorgsmaatregelen

In dit onderdeel worden de maatregelen beschreven die dienen te worden opgevolgd voor een veilig gebruik van dit apparaat. Lees dit onderdeel aandachtig door voordat u het apparaat in gebruik neemt.

Waarschuwingssymbolen

Voor het juist gebruik van het apparaat en ter voorkoming van letsel en apparatuurschade, worden de volgende waarschuwingssymbolen gebruikt. Lees eerst de betekenis van de symbolen en lees vervolgens de handleiding.



LET OP

Hiermee wordt aangegeven dat onjuiste bediening door het negeren van dit symbool de dood tot gevolg kan hebben of ernstig letsel kan veroorzaken.




WAARSCHUWING

Hiermee wordt aangegeven dat onjuiste bediening door het negeren van dit symbool kan leiden tot letsel of apparatuurschade.

Voorbeelden van symbolen



Het symbool  geeft een verboden handeling aan. In of naast het symbool wordt een bepaalde verboden handeling weergegeven. (De figuur links geeft aan dat demontage verboden is.)



Het symbool  geeft een verplichte handeling of instructie aan.

In het symbool wordt een specifieke instructie weergegeven. (De figuur links geeft de instructie om de stekker uit het stopcontact te halen.)

Netstekker

■ Als de volgende opties zijn aangesloten, heeft u twee of meer stekkers.

- Scanner
- Offset nietmachine
- Doorvoereenheid met hoge capaciteit
- Stapelaar met grote capaciteit
- Multifunctionele finisher

Installatielocatie




WAARSCHUWING

- Plaats het apparaat op een vlakke of stabiele ondergrond. Het apparaat kan anders overhellen of omvallen, wat letsel kan veroorzaken.
- Bij het installeren van het apparaat zonder een speciale scannerstandaard, dient het apparaat niet op een locatie te worden geïnstalleerd waar het wordt blootgesteld aan trilling van andere apparatuur. Het apparaat kan anders vallen en letsel veroorzaken.
- Het apparaat is voorzien van ventilatieopeningen. Plaats het apparaat minstens 100 mm van de muur. Indien de ventilatieopeningen worden geblokkeerd, kan de binnenkant van het apparaat warm worden en kan er brand uitbreken.
- Plaats het apparaat niet in een stoffige of vochtige ruimte. Anders kan er brand uitbreken of kunnen er elektrische schokken ontstaan.

Stroomaansluiting

LET OP


- Installeer het apparaat in de buurt van een wandcontactdoos zodat er geen verlengsnoer hoeft te worden gebruikt. Als het gebruik van een verlengsnoer absoluut noodzakelijk is, dient deze niet langer te zijn dan 5 m. Anders kan er brand uitbreken of kunnen er elektrische schokken ontstaan. 
- Het netsnoer mag niet worden beschadigd of gerepareerd. Als u een zwaar voorwerp op het snoer plaatst of het snoer met kracht ombuigt, kan het snoer beschadigen en kan er brand uitbreken of kunnen er elektrische schokken ontstaan. 
- Het netsnoer dat bij het apparaat wordt geleverd, kan enkel voor dit apparaat worden gebruikt. Gebruik het netsnoer niet voor een ander elektrisch product. Anders kan er brand uitbreken of kunnen er elektrische schokken ontstaan.
- De stekker niet met natte handen in het stopcontact steken of uit het stopcontact halen. Anders kan er een elektrische schok ontstaan.

WAARSCHUWING

- Steek de stekker goed in het stopcontact om een losse aansluiting te voorkomen.
- Trek nooit aan de snoer wanneer u de stekker uit het stopcontact haalt. Anders kan het netsnoer beschadigen kan er brand uitbreken of kunnen er elektrische schokken ontstaan. Houd de stekker zelf vast wanneer u de stekker uit het stopcontact haalt.
- Als het apparaat lange tijd niet zal worden gebruikt, bijvoorbeeld tijdens vakanties, dient de netstekker uit veiligheidsoverwegingen uit het stopcontact te worden gehaald.
- Haal de netstekker minstens een keer per jaar uit het stopcontact om de stekkerpennen en de stekker zelf te reinigen. Als er stof ophoopt in de stekker, kan er brand uitbreken.




Aardverbinding

LET OP

- Zorg dat u een geaarde stekker in een geaard stopcontact steekt. Gebruik de machine niet als het niet geaard is. Dit kan leiden tot een elektrische schok. 

Bediening

LET OP

- Plaats geen glazen met water of metalen voorwerpen op het apparaat. Als er water in het apparaat druppelt of er een metaal voorwerp in het apparaat valt, kan er brand uitbreken of kunnen er elektrische schokken ontstaan.
- Verwijder de kleppen niet. Anders kunt u een elektrische schok krijgen van de onder stroom staande onderdelen in het apparaat.
- Het is u niet toegestaan het apparaat uit elkaar te halen of opnieuw in elkaar te zetten. Anders kan er brand uitbreken of kunnen er elektrische schokken ontstaan. 
- Plaats geen metaal of brandbare stoffen in de openingen van het apparaat. Anders kan er brand uitbreken of kunnen er elektrische schokken ontstaan.
- Als er iets in de eenheid valt, druk dan onmiddellijk op de [Net]-schakelaar en houd deze ingedrukt om de voeding uit te schakelen. Schakel daarna de hoofdschakelaar uit. Haal vervolgens de stekker uit het stopcontact en neem contact op met uw dealer of geautoriseerde servicevertegenwoordiger. Indien het gebruik wordt gecontinueerd kan er brand uitbreken of kunnen er elektrische schokken ontstaan. 
- Als de eenheid erg warm wordt, rook afgeeft of stinkt, druk dan onmiddellijk op de [Net]-schakelaar en houd deze ingedrukt om de voeding uit te schakelen. Schakel daarna de hoofdschakelaar uit. Haal vervolgens alle stekkers uit de stopcontacten en neem contact op met uw dealer of geautoriseerde servicevertegenwoordiger. Anders kan er brand uitbreken of kunnen er elektrische schokken ontstaan. 
- Bij het gebruik van de IC-kaartlezer
De IC-kaartlezer geeft voortdurend een zwak signaal af. Als u een pacemaker gebruikt en enige abnormaliteit opmerkt, dient u onmiddellijk bij het apparaat weg te gaan. Raadpleeg onmiddellijk een arts.

WAARSCHUWING

- Steek uw vingers niet in de gebieden rondom de standaardlade of de stapelbak. Anders kunt u letsel oplopen.
- Raak de bewegende delen van het apparaat niet aan. Anders kunt u letsel oplopen.
- Wees voorzichtig met uitstekende onderdelen en metalen aansluitingen wanneer u uw hand in de printer steekt om bijvoorbeeld vastgelopen papier te verwijderen. Anders kunt u letsel oplopen.
- Sommige onderdelen in het apparaat bevatten inkt. Zorg ervoor dat u geen inkt op uw handen of uw kleding krijgt. Mocht u toch inkt op uw handen krijgen, was uw handen dan zo snel mogelijk met zeep.
- Voor het verplaatsen van het apparaat dient u contact op met uw dealer of geautoriseerde servicevertegenwoordiger. Als u het apparaat met kracht probeert te verplaatsen, kan het apparaat omvallen en letsel veroorzaken.
- Tijdens het gebruik van de offset nietmachine



Waarschuwing! Een vinger zit vast.

Steek uw vingers niet in de ruimte tussen het hoofdapparaat en de stapelbak van de offset nietmachine. Hierdoor kunnen uw vingers bekneld raken wanneer de offset nietmachine beweegt.

- Tijdens het gebruik van de multifunctionele finisher



Waarschuwing! Heet oppervlak

Omdat de onderdelen vlakbij het etiket met daarop de waarschuwing voor de temperatuur heet kunnen worden en brandwonden kunnen veroorzaken, dient u deze oppervlakken niet rechtstreeks met uw vingers aan te raken.

Inkcartridge

WAARSCHUWING

- Voorkom contact met de ogen en/of de huid. Mocht er toch inkt in uw ogen komen, dient u dit onmiddellijk met veel water uit te spoelen. Als er inkt op uw huid komt, dient u dit grondig af te wassen met zeep.
- Zorg voor een goede ventilatie tijdens het afdrukken. Ga onmiddellijk naar buiten als u zich onwel voelt tijdens het gebruik van het apparaat.
- Als u zich misselijk voelt, roep dan onmiddellijk medische hulp in.
- De inkt dient alleen voor het afdrukken te worden gebruikt.
- Verbrand inktcartridges niet na gebruik. De inkt is brandbaar en kan de brand groter maken en brandwonden veroorzaken.
- Bewaar inktcartridges buiten het bereik van kinderen.
- Inkt is brandbaar. In geval van brand dient u een brandblusser met kaliumcarbonaat, schuim, poeder of kooldioxide te gebruiken.

Voor het gebruik

In dit onderdeel worden de voorzorgsmaatregelen beschreven die u dient op te volgen voordat u het apparaat in gebruik neemt.

Installatielocatie

U dient de volgende voorzorgsmaatregelen in acht te nemen.

- **Bij de aflevering van het apparaat zal uw dealer u helpen om de juiste locatie voor het apparaat te bepalen.**
- **Voor het verplaatsen van het apparaat dient u contact op met uw dealer of geautoriseerde servicevertegenwoordiger.**
- **Het apparaat dient niet te worden geplaatst op de volgende locaties. Anders werkt het apparaat mogelijk niet naar behoren, kan er storing optreden of kunnen er ongelukken ontstaan.**
 - Plaatsen waarop het apparaat wordt blootgesteld aan direct zonlicht of overmatige verlichting zoals naast het raam (indien dit onvermijdelijk is, dient u het gordijn te sluiten)
 - Plaatsen waar op het apparaat wordt blootgesteld aan plotselinge temperatuurschommelingen
 - Plaatsen die buitensporig warm en vochtig of koud en droog zijn
 - In de buurt van vuur of warmte
 - Plaatsen die rechtstreeks worden blootgesteld aan koude lucht van de airconditioning, warme lucht van de verwarming of warmtestraling
 - Plaatsen met een slechte luchtdoorlaatbaarheid of ventilatie
 - Stoffige ruimten
 - Plaatsen die worden blootgesteld aan overmatige trilling
- **Installeer het apparaat op een plaats waarvan de vlakheid binnen het volgende bereik ligt.**
Vlakheid installatieplaats: 2° of minder
- **Gebruik het apparaat onder de volgende omgevingsomstandigheden.**
Temperatuurbereik: 15°C - 30°C
Vochtigheidsbereik: 40% - 70% RV (niet-condenserend)

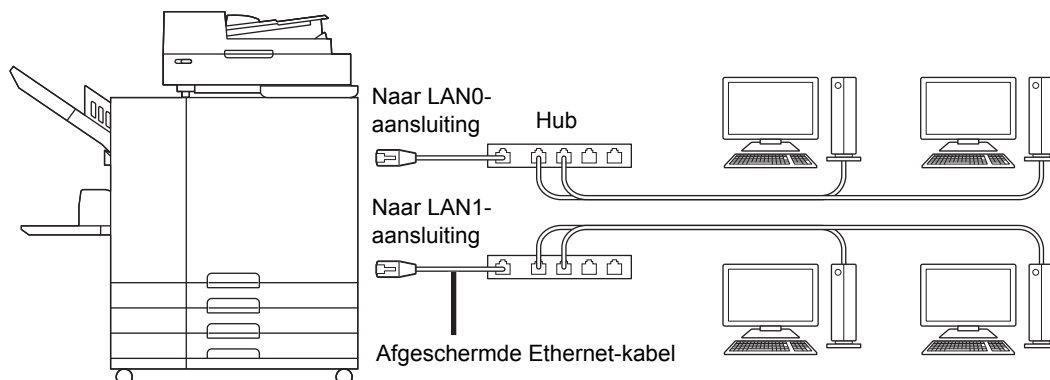
Stroomaansluiting

U dient de volgende voorzorgsmaatregelen in acht te nemen.

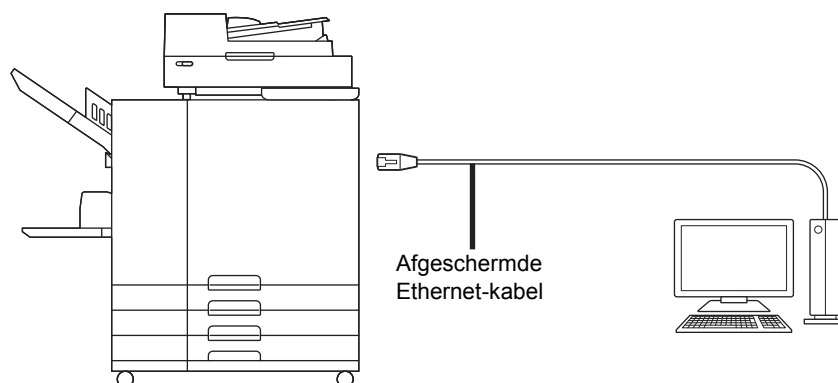
- **Steek de stekker goed in het stopcontact om een losse aansluiting te voorkomen. Mochten er opties zijn aangesloten, dan heeft u mogelijk twee of meer stekkers.**
- **Plaats het apparaat in de buurt van een stopcontact.**
- **Wanneer de scanner met de USB-kabel wordt aangesloten op de printer, wordt de scanner aan- en uitgeschakeld door de spanning van de hoofdeenheid.**

Aansluiten op een computer

■ Aansluiten op meerdere computers



■ Aansluiten op één computer



Het maximaal toegestane voltage voor alle ingangs/uitgangsaansluitingen is 5 V.



- Gebruik een commercieel verkrijgbare afgeschermde Ethernet-kabel. Het is verstandig om een van de volgende soorten afgeschermde Ethernet-kabel te gebruiken in overeenstemming met uw netwerkomgeving.
 - Cat 5 (Cat 5e) kabel voor 100BASE netwerk
 - Cat 5e kabel voor 1000BASE netwerk
- Om vanaf een computer af te drukken, dient u het printerstuurprogramma te installeren. Voor de installatiemethode, zie "**Het printerstuurprogramma installeren**" in de "**Gebruikershandleiding**".
- Om de optionele printcontroller aan te sluiten, verbindt u deze met de LAN1-aansluiting achteraan het apparaat.

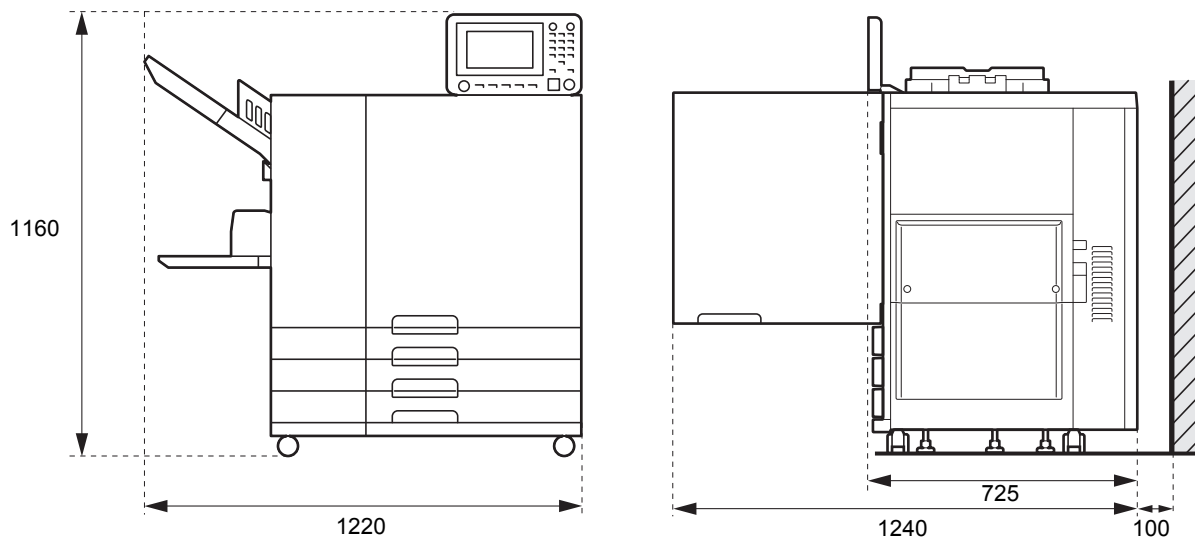
Benodigde ruimte

■ Hoofdeenheid

Er dient voldoende ruimte te worden opengelaten zodat de voorklep kan worden geopend.

● Vooraanzicht (met de standaardlade open)

● Zijaanzicht (met de voorklep open)

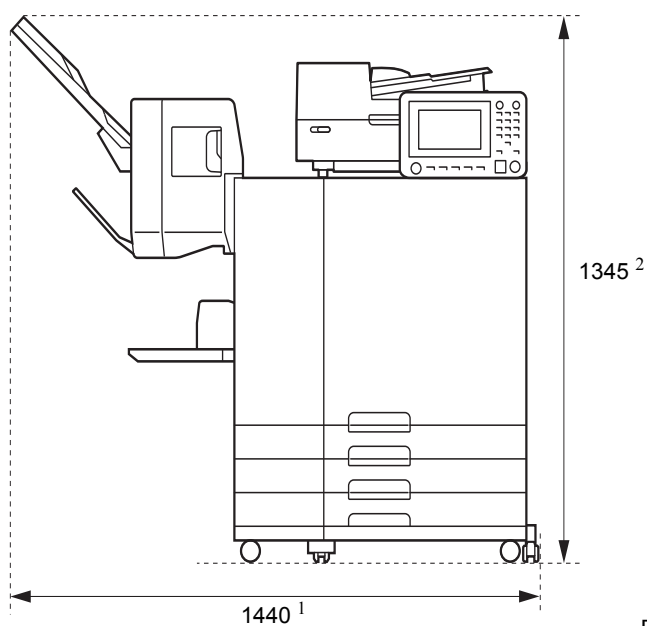


Eenheden: mm

■ Hoofdeenheid met optionele apparatuur geïnstalleerd

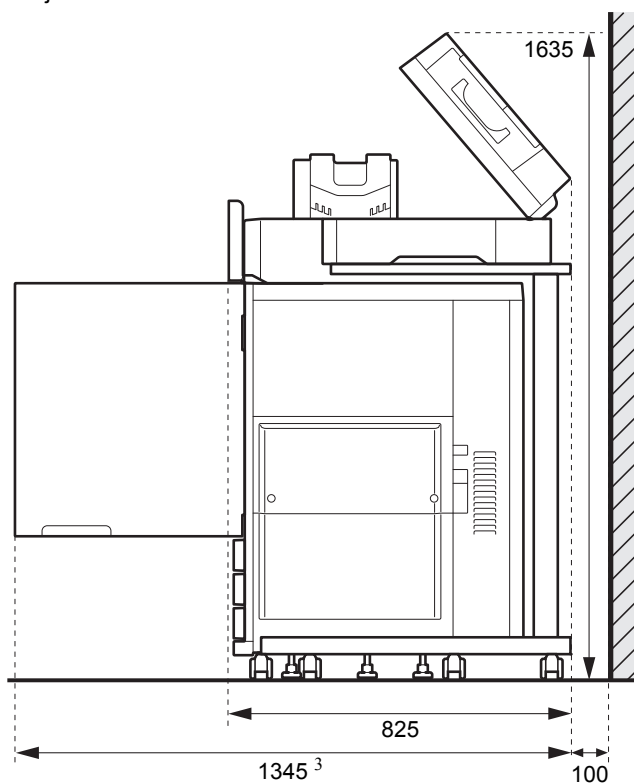
Er dient genoeg ruimte te worden opengelaten zodat de standaardlade, de voorklep en de originelenklep van de scanner kunnen worden geopend.

● Vooraanzicht



Eenheden: mm

● Zijaanzicht



Eenheden: mm

De afmetingen zijn afhankelijk van de gebruikte optionele apparatuur.

1 Breedte	Alleen de hoofdeenheid	1.220 mm
	Hoofdeenheid en scanner (bij het gebruik van de speciale scannerstandaard)	1.235 mm
	Hoofdeenheid en offset nietmachine	1.440 mm
	Hoofdeenheid, multifunctionele finisher en vouweenheid	2.520 mm
	Hoofdeenheid en multifunctionele finisher	2.315 mm
	Hoofdeenheid en brede stapelbak	1.875 mm
	Hoofdeenheid en auto-ctrl. stapelbak	1.745 mm
	Hoofdeenheid, offset nietmachine en brede stapelbak	2.100 mm
	Hoofdeenheid, offset nietmachine en auto-ctrl. stapelbak	1.970 mm
	Hoofdeenheid en doorvoereenheid met hoge capaciteit	1.565 mm
	Hoofdeenheid en stapelaar met grote capaciteit	2.210 mm
	Hoofdeenheid, doorvoereenheid met hoge capaciteit en stapelaar met grote capaciteit	2.555 mm
	Hoofdeenheid, doorvoereenheid met hoge capaciteit en brede stapelbak	2.225 mm
	Hoofdeenheid, doorvoereenheid met hoge capaciteit en auto-ctrl. stapelbak	2.095 mm
	Hoofdeenheid, doorvoereenheid met hoge capaciteit, multifunctionele finisher en vouweenheid	2.865 mm
Hoofdeenheid, doorvoereenheid met hoge capaciteit en multifunctionele finisher	2.660 mm	
Hoofdeenheid, offset nietmachine en stapelaar met grote capaciteit	2.430 mm	

2 Hoogte	Alleen de hoofdeenheid (met het bedieningspaneel rechtop)	1.160 mm
	Hoofdeenheid en scanner (bij het gebruik van de speciale scannerstandaard)	1.260 mm
	Hoofdeenheid en offset nietmachine	1.345 mm
	Hoofdeenheid en multifunctionele finisher	1.160 mm

3 Diepte	Alleen de hoofdeenheid	1.240 mm
	Hoofdeenheid en scanner (bij het gebruik van de speciale scannerstandaard)	1.345 mm
	Hoofdeenheid en multifunctionele finisher	1.280 mm
	Hoofdeenheid, multifunctionele finisher en vouweenheid	1.340 mm
	Hoofdeenheid, scanner (bij het gebruik van de speciale scannerstandaard), multifunctionele finisher en vouweenheid	1.405 mm
	Hoofdeenheid en doorvoereenheid met hoge capaciteit	1.240 mm
	Hoofdeenheid en stapelaar met grote capaciteit	1.315 mm

In de illustratie van dit apparaat is de ComColor GD9630/GD9630R gebruikt.

Bediening

- Maak geen gebruik van de hoofdschakelaar om het apparaat uit te schakelen en haal de stekker niet uit het stopcontact tijdens het gebruik van het apparaat.
- Houd de kleppen gesloten tijdens het gebruik.
- Verplaats het apparaat niet.
- Het apparaat bevat precisiecomponenten en bewegende delen. Voer daarom geen bewerkingen uit die niet in de handleidingen worden beschreven.
- Plaats geen zware voorwerpen op het apparaat en bescherm het apparaat tegen hevige schokken.
- Open en sluit de kleppen voorzichtig.
- Nadat u de hoofdschakelaar op uit hebt gezet, dient u te wachten totdat het lampje [Hoofdschakelaar] dooft, voordat de hoofdschakelaar weer op aan kan worden gezet.
- Reinig de kop indien het apparaat lange tijd niet zal worden gebruikt of voor het gebruik wanneer het apparaat lange tijd niet is gebruikt.
De kwaliteit van inkt kan afnemen en inkt kan opdrogen in de inkttoevoer van het apparaat, waardoor de print head kan verstopen.
Het is verstandig de print head regelmatig te reinigen om dit te voorkomen.
- Raak de print head niet aan, dit kan leiden tot storingen en een lagere afdrukkwaliteit.
- Houd de vier inktcartridges altijd in het apparaat. Laat het apparaat niet achter zonder dat de inktcartridges in het apparaat zijn geplaatst, zelfs wanneer het apparaat niet wordt gebruikt.

Originelen

Als u de optionele scanner aansluit, kunt u een origineel kopiëren of scannen door het te plaatsen op de glasplaat of in de ADF zodat het kan worden gelezen.

Als u een origineel gebruikt dat niet compatibel is met dit apparaat, kan dat problemen als papierstoringen, vlekken of apparaatstoring.

Specificaties van de origineelbron

	Glasplaat	ADF
Origineelformaat	Maximum 303 mm × 432 mm	100 mm × 148 mm - 297 mm × 432 mm
Origineelgewicht	-*	52 g/m ² - 128 g/m ²
Origineeltype	-	Normaal papier
Max. capaciteit	-	200 vellen (bij een gewicht van 80 g/m ²)

* Duurzaamheid glasplaat: 200 N (over een grootte van A3-formaat)

■ Voorzorgsmaatregelen van originelen

Indien er inkt of correctievloeistof op de originelen zit, dient dit volledig te zijn opgedroogd, voordat de originelen op de glasplaat kunnen worden gelegd.

De volgende typen originelen kunnen niet worden gescand met de ADF, zelfs als de specificaties overeenkomen met het bovenstaande.

Gebruik in dat geval de glasplaat.

- Papier dat is geknipt en geplakt
- Zeer gekreukt of omgekruld papier
- Gevouwen papier
- Gelijmd papier
- Papier met gaten
- Gescheurd papier of papier met onregelmatige randen
- Transparanten, overtrekpapier en andere zeer transparante materialen
- Knutselpapier of gecoat papier waarvan de voor- of achterzijde is bewerkt
- Thermisch papier voor faxen of tekstverwerkers
- Papier met een oneven oppervlak

Voor nauwkeurig scannen

- Zorg ervoor dat het oppervlak van het origineel vlak is wanneer u foto's of afgedrukte documenten scant.
- Het is aan te bevelen dat u een origineel met een lettergrootte van ten minste 5pt gebruikt.

Afdrukbaar gebied

Het formaat van het afdrukbaar gebied is afhankelijk van of u een taak afdruckt vanaf een computer of een papieren origineel kopieert.

■ Maximaal afdrukgebied

Maximaal afdrukgebied		Afdrukgebied (marge)	
Afdrukken	Kopiëren	Standaard	Maximum
314 mm × 548 mm	295 mm × 430 mm*	3 mm	1 mm

* Bij het gebruik van de glasplaat: 303 mm × 432 mm

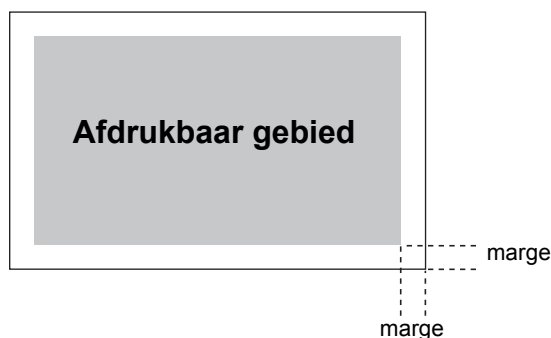


Er kan niet worden afgedrukt zonder marges. Er worden altijd marges toegevoegd aan de randen van het papier.

■ Afdrukbaar gebied (marge)

Sommige plaatsen aan de rand van het papier kunnen niet worden bedrukt, ongeacht het formaat van de gegevens van het origineel.

Zie "Maximaal afdrukgebied".



- Afhankelijk van de inhoud van het origineel, kunnen er teksten of beelden verloren gaan of kan de inkt uitvloeien.
- Zelfs wanneer het papierformaat binnen het maximaal afdrukgebied ligt, wordt er afgedrukt met een marge.
- Bij het kopiëren kan het apparaat de marge van 1 mm van het origineel niet scannen.

■ Afdrukbaar gebied van enveloppen

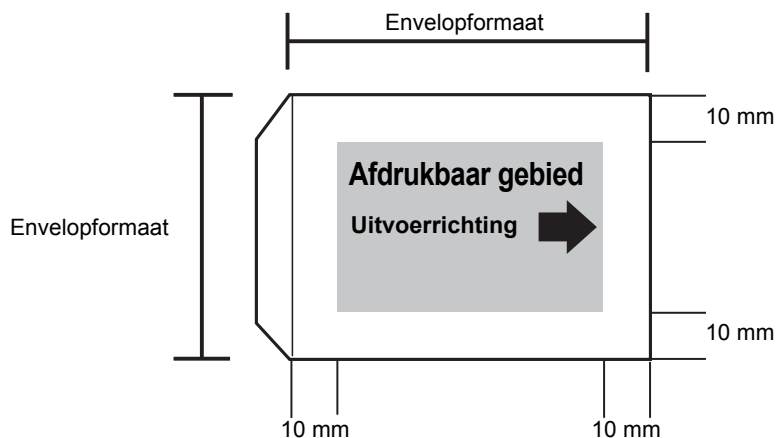
De volgende enveloppen van standaardformaat kunnen op dit apparaat worden afgedrukt:

- C4: 229 mm × 324 mm
- C5: 162 mm × 229 mm
- C6: 114 mm × 162 mm
- DL-R: 110 mm × 220 mm
- Envelop 229 mm × 305 mm
- Envelop 254 mm × 331 mm
- Nr.10 envelop 105 mm × 242 mm

Om op enveloppen van niet-standaardformaat af te drukken, dient u het enveloppeformaat te registreren bij [Aangepast pap.formaat] in de tab [Omgeving] van het printerstuurprogramma.

Het afdrukbaar gebied op een envelop is het gebied binnen 10 mm van de randen van de envelop.

Delen van het beeld die niet in het afdrukbaar gebied passen, zullen niet worden afgedrukt.



- Bij het afdrukken op enveloppen is het aan te bevelen dat u de optionele stapelbak of de envelopinvoerkit installeert.
- Om ook af te drukken op de flap, dient u het envelopformaat te registreren inclusief de flap.
- Enveloppen kunnen niet dubbelzijdig worden bedrukt.

Afdrukpapier

- Als u papier gebruikt dat niet compatibel is met dit apparaat kan dat problemen als papierstoringen, vlekken of storing van het apparaat veroorzaken.
- De specificaties voor het papier dat kan worden geplaatst in de papierlade en de standaardlade zijn verschillend.

Basisspecificaties van het papier

Het papiertype dat u kunt gebruiken is afhankelijk van de eenheid waarin u het papier plaatst.

	Papierlade	Standaardlade/Doorvoereenheid met hoge capaciteit
Formaat	182 mm × 182 mm - 297 mm × 432 mm	Standaardlade: 90 mm × 148 mm - 340 mm × 550 mm Doorvoereenheid met hoge capaciteit: 90 mm × 148 mm - 340 mm × 465 mm
Gewicht	52 g/m ² - 104 g/m ² Riemgewicht: 45 kg - 90 kg (duodecimo)	46 g/m ² - 210 g/m ² Riemgewicht: 40 kg - 180 kg (duodecimo)
Papiertype	Normaal papier, kringlooppapier	Normaal papier, kringlooppapier, enveloppen, post cards (normaal papier), post cards (inkjet)
Maximale hoeveelheid papier	Hoogte tot 56 mm in elke lade	Standaardlade: Hoogte tot 110 mm Doorvoereenheid met hoge capaciteit: Hoogte tot 440 mm

■ Welke papierformaten geschikt zijn, is afhankelijk van de uitvoerlade.

Bak, voorz. onder: 90 mm × 148 mm - 340 mm × 550 mm (Niet geschikt voor enveloppen.)

Offset nietmachine: Indien afdrukken niet worden vergaard:

90 mm × 148 mm - 340 mm × 550 mm (Niet geschikt voor enveloppen.)

Bij versprongen uitvoer:

Normale papierbreedte: 182 mm × 257 mm - 297 mm × 431,8 mm

Onregelmatige papierbreedte: 131 mm × 148 mm - 305 mm × 550 mm

(Wanneer u nietjes gebruikt: A3/JIS-B4/A4/A4-LEF ¹/JIS-B5/JIS-B5-LEF/Ledger/Legal/Letter/Letter-LEF/Foolscap Alleen normaal formaat papier.)

Auto-Ctrl. Stapelbak: 90 mm × 148 mm - 320 mm × 432 mm

(Indien papier wordt gebruikt dat groter is dan 432 mm, sluit de papierdoorvoer.)

Brede Stapelbak: 90 mm × 148 mm - 340 mm × 550 mm

Stapelaar met grote capaciteit: Indien afdrukken niet worden vergaard:

90 mm × 148 mm - 340 mm × 460 mm

Hoogte tot 440 mm*

* Voor A5, postkaarten, enveloppen of papier van onregelmatig formaat: hoogte tot 110 mm

Bij versprongen uitvoer:

90 mm × 182 mm - 340 mm × 432 mm

Hoogte tot 405 mm (niet van toepassing op A5, postkaarten, enveloppen of papier van onregelmatig formaat)

Voor informatie over elke lade in de multifunctionele finisher, zie "Multifunctionele finisher FG10 (Optioneel)" in "Specificaties".

¹ LEF staat voor long edge feed



- De papierlade is niet beschikbaar voor ComColor GD9631/GD9631R.
- Afhankelijk van het papiertype, de bedieningsomgeving en de opslagomstandigheden, kan soms zelfs papier dat voldoet aan deze formaat- en gewichtsspecificaties mogelijk niet door het apparaat worden gevoerd.

■ **Het gebruik van de volgende papiertypen zal problemen als papierstoringen of apparaatstoringen veroorzaken.**

- Papier dat niet voldoet aan de voorwaarden van de basisspecificaties
- Papier met een bewerkt oppervlak, zoals thermisch papier of carbonpapier
- Omgekruld papier (3 mm of meer)
- Gekreukt papier
- Omgebogen papier
- Gescheurd papier
- Golvend papier
- Gecoat papier, zoals knutselpapier
- Papier met kartelranden
- Gelijmd papier
- Papier met gaten
- Glanspapier voor foto's
- Transparanten
- Yupo-papier

■ **Gebruik altijd papier uit een dichte verpakking.**

■ **Na het voltooiën van een afdruktaak dient u het ongebruikte papier uit de standaardlade te nemen en terug in de verpakking te doen voor opslag. Als u het papier in de standaardlade laat zitten, kan het omkrullen en papierstoringen veroorzaken. (Het wordt aanbevolen de noodzakelijke vellen uit de verpakking te nemen en ze in de standaardlade te plaatsen.)**

■ **Als het papier niet goed is gesneden of ruw aanvoelt (zoals bijvoorbeeld tekenpapier), dient het voor gebruik te worden uitgeschud.**

■ **Sla het papier vlak op en stel het niet bloot aan hoge temperaturen, hoge vochtigheid en direct zonlicht.**

Afdrukken

■ **Bij dubbelzijdig afdrukken kunnen de randen van het papier vuil worden, afhankelijk van het origineel.**

■ **Afdrukken verliezen na verloop van tijd hun kleur (verkleuring) door diverse chemische stoffen in de lucht en het licht.**

U kunt afdrukken beschermen tegen verkleuring door ze volledig te laten drogen en vervolgens in een glazen lijst te plaatsen of te lamineren.

■ **Indien afdrukken in een heldere opslagmap worden opgeslagen, kan hiervoor enkel gebruik worden gemaakt van mappen van polyethyleentereftalaat (PET).**

■ **Afdrukken kunnen hun kleur verliezen wanneer ze inaanraking komen met water of transpiratie. Bewaar afdrukken niet op een plaats waarin ze blootstaan aan vocht.**

Het beschrijven van afdrukken met een pen op oliebasis kan zorgen voor uitvloeiing.

■ **De afdrumdichtheid van de afdruk direct na het afdrukken is anders dan de afdrumdichtheid na 24 uur. De afdrumdichtheid wordt na verloop van tijd lager.**

■ **Plaats geen afdrukken van dit apparaat bovenop afdrukken van een laserprinter of kopieerapparaat dat toner gebruikt. Het papier kan namelijk plakken aan de afgedrukte toner en de toner kan op de afdruk komen.**

■ **Plaats geen afdrukken van dit apparaat op of onder thermisch papier of drukgevoelig papier. Het beeld op thermisch papier of drukgevoelig papier kan zwakker worden of verdwijnen.**

■ **De uitdraaien bevatten zeer kleine hoeveelheden vluchtige componenten. Wanneer uitdraaien op bijvoorbeeld een bureau blijven liggen, kan het in zeldzame situaties lijken alsof vluchtige componenten daarop overgebracht zijn. Ze zullen op den duur verdampen en verdwijnen.**

Materialen die niet mogen worden afgedrukt

- **Gebruik het apparaat niet op enige manier die in strijd is met de wet of de regels omtrent copyright, zelfs wanneer de kopieën bestemd zijn voor persoonlijk gebruik. Neem voor meer informatie contact op met uw dealer of geautoriseerde servicevertegenwoordiger. Over het algemeen geldt, ga op uw eigen oordeel af en gebruik uw gezond verstand.**

Opslag en voorzorgsmaatregelen van inktcartridges

De inktcartridges voor dit apparaat zijn gedeeltelijk gemaakt van papier. Daarom kunnen inktcartridges vervormd raken en onbruikbaar worden als ze onjuist of in een ongeschikte omgeving worden opgeslagen. Sla de inktcartridges naar behoren op, in overeenstemming met de instructies in "Opslag".

■ Opslag

- Sla de inktcartridge op in de originele verpakking en horizontaal in de richting die wordt aangegeven door de markering deze zijde naar boven.
- Voorkom bevriezing of blootstelling aan direct zonlicht. Opslaan onder een temperatuur tussen 5°C en 35°C. Niet opslaan op plaatsen die blootstaan aan extreme temperatuurschommelingen.
- Als de plastic zak is geopend maar het inktcartridge nog niet meteen wordt gebruikt, sla het inktcartridges dan naar behoren op en plaats het zo spoedig mogelijk in het apparaat.

■ Voorzorgsmaatregelen voor de behandeling van inktcartridges

- Schud het inktcartridges niet. Dit kan luchtbellen veroorzaken die zorgen voor een verminderde afdrukkwaliteit.
- Voeg geen inkt toe aan het inktcartridges.
- Haal het inktcartridges pas uit de plastic zak wanneer het patroon meteen daarna in het apparaat wordt geplaatst.
- Geschikte bedieningstemperatuur is 15°C - 30°C.
Het gebruik van het inktcartridges in een ongeschikte bedieningstemperatuur kan leiden tot een verminderde afdrukkwaliteit (verminderde inktafgifte).
De sproeieigenschappen van de inkjetprinter zijn afhankelijk van de viscositeit van de inkt. Met name onder lagere temperaturen neemt de viscositeit toe, wat kan leiden tot verstoppingen van de print head. Volg de informatie over de bedieningsomgeving en opslagtemperatuur op. Controleer de productiedatum en gebruik de inktcartridges binnen de 24 maanden na de productiedatum.
- Als de dop van de inktcartridges is verwijderd en de inktcartridges wordt langere tijd bewaard, zonder dat ze wordt opgebruikt, kunnen stoffen in de lucht de kwaliteit van de inkt doen afnemen.
Het gebruik van inkt waarvan de kwaliteit is verminderd kan de print head of inktbaan beschadigen.
- Giet inkt uit het inktcartridges niet in de riolering.
- Inkt is brandbaar.
In geval van brand dient u een brandblusser met kaliumcarbonaat, schuim, poeder of kooldioxide te gebruiken.

Wegwerpen van gebruikte inktcartridges en reinigingsreservoirs

- **De inkt in het reinigingsreservoir kan niet worden gebruikt voor afdrucken.**

Specificaties

■ ComColor GD9630 / GD9630R / GD7330 / GD7330R Specificaties

Basisfuncties en afdrufuncties

Modelnaam	ComColor GD9630/GD9630R: 63A01 ComColor GD7330/GD7330R: 63A03		
Type	Console		
Kleurondersteuning	5 kleuren (Cyaan, Magenta, Geel, Zwart, Grijs)		
Afdruktype	Line-type inkjetsysteem		
Inkttipe	Pigmentinkt op oliebasis (Cyaan, Magenta, Geel, Zwart, Grijs)		
Afdrukresolutie	<p>Standaard Zwart: 600 dpi (hoofdscanrichting) × 600 dpi (subscanrichting) Cyaan, Magenta, Geel, Grijs: 300 dpi (hoofdscanrichting) × 300 dpi (subscanrichting)</p> <p>Fijn Zwart: 600 dpi (hoofdscanrichting) × 600 dpi (subscanrichting) Cyaan, Magenta, Geel, Grijs: 300 dpi (hoofdscanrichting) × 600 dpi (subscanrichting)</p>		
Aantal grijsniveaus	Zwart: 4 grijsniveaus Cyaan, Magenta, Geel, Grijs: 12 grijsniveaus		
Resolutie gegevensverwerking	<p>Standaard Zwart: 600 dpi (hoofdscanrichting) × 600 dpi (subscanrichting) Cyaan, Magenta, Geel, Grijs: 300 dpi (hoofdscanrichting) × 300 dpi (subscanrichting)</p> <p>Hoge definitie Zwart: 600 dpi (hoofdscanrichting) × 600 dpi (subscanrichting) Cyaan, Magenta, Geel, Grijs: 300 dpi (hoofdscanrichting) × 600 dpi (subscanrichting)</p> <p>Lijnvloeïing 600 dpi (hoofdscanrichting) × 600 dpi (subscanrichting)</p>		
Opwarmtijd	2 min. 30 sec. of minder (bij een kamertemperatuur van 23 °C)		
Tijd eerste afdruk ¹	5 sec. of minder (A4-LEF ⁷)		
Snelheid doorlopend afdrukken ^{2 6}	ComColor GD9630/ GD9630R	A4-LEF ⁷	Enkelzijdig: 160 ppm Dubbelzijdig: 80 vellen/minuut
		A4	Enkelzijdig: 120 ppm Dubbelzijdig: 60 vellen/minuut
		JIS-B4	Enkelzijdig: 102 ppm Dubbelzijdig: 44 vellen/minuut
		A3	Enkelzijdig: 88 ppm Dubbelzijdig: 42 vellen/minuut
	ComColor GD7330/ GD7330R	A4-LEF ⁷	Enkelzijdig: 130 ppm Dubbelzijdig: 65 vellen/minuut
		A4	Enkelzijdig: 104 ppm Dubbelzijdig: 52 vellen/minuut
		JIS-B4	Enkelzijdig: 88 ppm Dubbelzijdig: 42 vellen/minuut
		A3	Enkelzijdig: 78 ppm Dubbelzijdig: 38 vellen/minuut
Papierformaat	Standaardlade	Maximum: 340 mm × 550 mm Minimum: 90 mm × 148 mm	
	Papierlade	Maximum: 297 mm × 432 mm Minimum: 182 mm × 182 mm	
Afdrukbaar gebied	314 mm × 548 mm		
Gegarandeerd afdrukgebied ³	Standaard: Margebreedte van 3 mm Maximum: Margebreedte van 1 mm		
Papiergewicht	Standaardlade	46 g/m ² tot 210 g/m ²	
	Papierlade	52 g/m ² tot 104 g/m ²	
Capaciteit papierlade	Standaardlade	Hoogte tot 110 mm	
	Papierlade	Hoogte tot 56 mm (3 laden)	
Capaciteit uitvoerbak	Hoogte tot 60 mm		
PDL (Paginabeschrijvingstaal)	RISORINC/C IV		

Ondersteunde protocollen	TCP/IP, HTTP, HTTPs (TLS), DHCP, ftp, lpr, IPP, SNMP, Poort9100 (RAW-poort), IPv4, IPv6, IPSec	
Netwerkitinterface	Ethernet 1000BASE-T/100BASE-TX/10BASE-T (2ch)	
Geheugencapaciteit	4 GB	
Harde schijf ⁴	Capaciteit	500 GB
	Beschikbare ruimte	Ongeveer 430 GB
Besturingssysteem	Linux	
Stroombron	AC 100 V - 240 V, 50 Hz - 60 Hz, 12,0 A - 6,0 A	
Stroomverbruik	Max. 1.200 W	
	Gereed ⁵ : 150 W of minder	
	Slaap ⁸ : 4 W of minder	
	Stand-by: 0,5 W of minder	
Bedieningsgeluid	Max. 66 dB (A) A4-LEF (Enkelzijdig) bij maximale afdruksnelheid	
A-gewogen geluidsvermogensniveau ⁹	Max. 75 dB A4-LEF (Enkelzijdig) Monochroom/Kleur: 160 ppm	
Bedieningsomgeving	Temperatuur: 15 °C tot 30 °C Vochtigheid: 40% tot 70% RV (niet-condenserend)	
Afmetingen (B × D × H)	Bij gebruik: 1.220 mm × 725 mm × 1.160 mm Met deksel en lade gesloten: 1.160 mm × 705 mm × 1.015 mm	
Gewicht	Ongeveer 175 kg	
Veiligheidsinformatie	Voor binnen, vervuilingsgraad 2*, bij hoogten van 2.000 m of lager * De vervuilingsgraad van de gebruikersomgeving door vuil en stof in de lucht. Graad "2" komt overeen met een algemene binnenomgeving.	
Afmetingen in gebruik (B × D × H)	Met de voorklep open en het bedieningspaneel rechtop: 1.220 mm × 1.240 mm × 1.160 mm	

- 1 Binnen 10 minuten na de laatste afdructaak
- 2 Bij het gebruik van normaal papier en kringlooppapier (85 g/m²) en standaard dichtheidsinstelling
Gebruikte tabel: Afdrukmeetpatroon [Kleurmeetproef 2 (JEITA standaardpatroon J6)]
- 3 De marge bij het afdrukken op enveloppen is 10 mm.
Het gegarandeerde gebied voor het afdrukken van beelden is het gebied binnen 3 mm van de randen van het papier.
- 4 Een gigabyte (GB) wordt berekend als 1 miljard byte.
- 5 Zonder afdrukken en bediening van de temperatuurafstelling
- 6 De snelheid van doorlopend afdrukken is afhankelijk van het type optionele uitvoerapparatuur dat is aangesloten.
Wanneer u de offset nietmachine gebruikt (A4-LEF Enkelzijdig)
Zonder offset:
160 vellen/ minuut (ComColor GD9630/GD9630R)
130 vellen/ minuut (ComColor GD7330/GD7330R)
Met offset: 125 vellen/ minuut
Wanneer u de stapelaar met grote capaciteit gebruikt (A4-LEF Enkelzijdig)
Zonder offset:
160 vellen/ minuut (ComColor GD9630/GD9630R)
130 vellen/ minuut (ComColor GD7330/GD7330R)
Met offset:
110 vellen/ minuut (ComColor GD9630/GD9630R)
95 vellen/ minuut (ComColor GD7330/GD7330R)
- 7 LEF staat voor "Long Edge Feed"
- 8 Wanneer [Energ.verbr. (slaapstnd)] wordt ingesteld op [Laag]
- 9 Bij het gebruik van normaal papier (62 g/m²)

■ ComColor GD9631 / GD9631R Specificaties

Basisfuncties en afdrufuncties

Modelnaam		ComColor GD9631/GD9631R: 63A02
Type		Console
Kleurondersteuning		5 kleuren (Cyaan, Magenta, Geel, Zwart, Grijs)
Afdruktype		Line-type inkjetsysteem
Inkttype		Pigmentinkt op oliebasis (Cyaan, Magenta, Geel, Zwart, Grijs)
Afdrukresolutie		Standaard Zwart: 600 dpi (hoofdscanrichting) × 600 dpi (subscanrichting) Cyaan, Magenta, Geel, Grijs: 300 dpi (hoofdscanrichting) × 300 dpi (subscanrichting) Hoge definitie Zwart: 600 dpi (hoofdscanrichting) × 600 dpi (subscanrichting) Cyaan, Magenta, Geel, Grijs: 300 dpi (hoofdscanrichting) × 600 dpi (subscanrichting)
Aantal grijsniveaus		Zwart: 4 grijsniveaus Cyaan, Magenta, Geel, Grijs: 12 grijsniveaus
Resolutie gegevensverwerking		Standaard Zwart: 600 dpi (hoofdscanrichting) × 600 dpi (subscanrichting) Cyaan, Magenta, Geel, Grijs: 300 dpi (hoofdscanrichting) × 300 dpi (subscanrichting) Hoge definitie Zwart: 600 dpi (hoofdscanrichting) × 600 dpi (subscanrichting) Cyaan, Magenta, Geel, Grijs: 300 dpi (hoofdscanrichting) × 600 dpi (subscanrichting) Lijnvloeiing 600 dpi (hoofdscanrichting) × 600 dpi (subscanrichting)
Opwarmtijd		2 min. 30 sec. of minder (bij een kamertemperatuur van 23 °C)
Tijd eerste afdruk ¹		5 sec. of minder (A4-LEF ⁷)
Snelheid doorlopend afdrukken ^{2 6}	A4-LEF ⁷	Enkelzijdig: 160 ppm Dubbelzijdig: 80 vellen/ minuut
	A4	Enkelzijdig: 120 ppm Dubbelzijdig: 60 vellen/ minuut
	JIS-B4	Enkelzijdig: 102 ppm Dubbelzijdig: 44 vellen/ minuut
	A3	Enkelzijdig: 88 ppm Dubbelzijdig: 42 vellen/ minuut
Papierformaat	Standaardlade	Maximum: 340 mm × 550 mm Minimum: 90 mm × 148 mm
Afdrukbaar gebied		314 mm × 548 mm
Gegarandeerd afdrukgebied ³		Standaard: Margebreedte van 3 mm Maximum: Margebreedte van 1 mm
Papiergewicht	Standaardlade	46 g/m ² tot 210 g/m ²
Capaciteit papierlade	Standaardlade	Hoogte tot 110 mm
Capaciteit uitvoerbak		Hoogte tot 60 mm
PDL (Paginabeschrijvingstaal)		RISORINC/C IV
Ondersteunde protocollen		TCP/IP, HTTP, HTTPs (TLS), DHCP, ftp, lpr, IPP, SNMP, Poort9100 (RAW-poort), IPv4, IPv6, IPSec
Netwerkitterface		Ethernet 1000BASE-T/100BASE-TX/10BASE-T (2ch)
Geheugencapaciteit		4 GB
Harde schijf ⁴	Capaciteit	500 GB
	Beschikbare ruimte	Ongeveer 430 GB
Besturingssysteem		Linux
Stroombron		AC 100 V - 240 V, 50 Hz - 60 Hz, 12,0 A - 6,0 A

Stroomverbruik	Max. 1.200 W
	Gereed ⁵ : 150 W of minder
	Slaap ⁸ : 4 W of minder
	Stand-by: 0,5 W of minder
Bedieningsgeluid	Max. 66 dB (A) A4-LEF (Enkelzijdig) bij maximale afdruksnelheid
A-gewogen geluidsvermogensniveau ⁹	Max. 75 dB A4-LEF (Enkelzijdig) Monochroom/Kleur: 160 ppm
Bedieningsomgeving	Temperatuur: 15 °C tot 30 °C Vochtigheid: 40% tot 70% RV (niet-condenserend)
Afmetingen (B × D × H)	Bij gebruik: 1.220 mm × 725 mm × 1.160 mm Met deksel en lade gesloten: 1.160 mm × 705 mm × 1.015 mm
Gewicht	Ongeveer 160 kg
Veiligheidsinformatie	Voor binnen, vervuilingsgraad 2*, bij hoogten van 2.000 m of lager * De vervuilingsgraad van de gebruikersomgeving door vuil en stof in de lucht. Graad "2" komt overeen met een algemene binnenomgeving.
Afmetingen in gebruik (B × D × H)	Met de voorklep open en het bedieningspaneel rechtop: 1.220 mm × 1.240 mm × 1.160 mm

- 1 Binnen 10 minuten na de laatste afdruktaak
- 2 Bij het gebruik van normaal papier en kringlooppapier (85 g/m²) en standaard dichtheidsinstelling
Gebruikte tabel: Afdrukmeetpatroon [Kleurmeetproef 2 (JEITA standaardpatroon J6)]
- 3 De marge bij het afdrukken op enveloppen is 10 mm.
Het gegarandeerde gebied voor het afdrukken van beelden is het gebied binnen 3 mm van de randen van het papier.
- 4 Een gigabyte (GB) wordt berekend als 1 miljard byte.
- 5 Zonder afdrukken en bediening van de temperatuurafstelling
- 6 De snelheid van doorlopend afdrukken is afhankelijk van het type optionele uitvoerapparatuur dat is aangesloten.
Wanneer u de offset nietmachine gebruikt (A4-LEF Enkelzijdig)
Zonder offset: 160 vellen/minuut
Met offset: 125 vellen/minuut
Wanneer u de stapelaar met grote capaciteit gebruikt (A4-LEF Enkelzijdig)
Zonder offset: 160 vellen/minuut
Met offset: 110 vellen/minuut
- 7 LEF staat voor "Long Edge Feed"
- 8 Wanneer [Energ.verbr. (slaapstnd)] wordt ingesteld op [Laag]
- 9 Bij het gebruik van normaal papier (62 g/m²)

■ Scanner HS7000 (Optioneel)

Kopieerfuncties en scanfuncties

Type	Flatbedscanner met automatische documentdoorvoer (ADF)	
Scanmodi	Kopieermodus: Kleur, Monochroom, Auto, Cyaan, Magenta Scanmodus: Kleur, Monochroom, Auto, Grijswaarden	
Scanresolutie	600 dpi, 400 dpi, 300 dpi, of 200 dpi	
Maximum scangebied	303 mm × 432 mm (bij het gebruik van de glasplaat) 295 mm × 430 mm (bij het gebruik van de ADF)	
Kopieerfuncties	Schrijfresolutie	Standaard: 300 dpi × 300 dpi Fijn: 300 dpi × 600 dpi
	Formaat kopieerpapier	Maximum: 303 mm × 432 mm (gelijk aan A3)
	Tijd eerste kopie	Zwart-wit/Kleur: 7 sec. of minder (bij het afdrucken op A4-LEF richting in kleurprioriteitmodus)
	Kopieersnelheid	Enkelzijdig kopiëren (A4-LEF, met gebruik van de ADF): 70 ppm of hoger Dubbelzijdig kopiëren (A4-LEF, met gebruik van de ADF): 70 ppm of hoger
	Reproductieformaat	50% tot 200% (Kopieermodus) 50% tot 200% (Scanmodus, resolutie: 200/300 dpi), alleen 100% (Scanmodus, resolutie: 400/600 dpi)
ADF	Type	Verschuiving origineelbron (scannen van beide zijden van een document mogelijk door gelijktijd dubbelzijdig scannen)
	Origineelformaat	Maximum: 297 mm × 432 mm (gelijk aan A3) Minimum: 100 mm × 148 mm
	Papiergewicht	52 g/m ² tot 128 g/m ²
	Capaciteit origineel	Max. 200 vellen: 80 g/m ² Hoogte tot 25 mm
Scanfuncties	Scannen van grijsniveaus	10-bits invoer en 8-bits uitvoer voor elke RGB-kleur
	Scansnelheid	Monochroom/Kleur: 100 ppm * RISO KAGAKU standaard origineel (A4-LEF), 300 dpi, JPEG, PDF, indien opgeslagen op de vaste schijf van de hoofdeenheid
	Netwerkiterface ¹	Ethernet 1000BASE-T/100BASE-TX/10BASE-T
	Gegevensopslagmethode ¹	Opslaan op hoofdeenheid vaste schijf, server, of USB-flash-station of verzenden per e-mail
	Indeling gegevensopslag ¹	Zwart-wit: TIFF, PDF, PDF/A Grijswaarden/kleur: TIFF, JPEG, PDF, PDF/A
Stroombron	AC 100 V - 240 V, 1,2 A - 0,6 A, 50 Hz - 60 Hz	
Stroomverbruik	Max. 100 W	
Afmetingen (B × D × H)	640 mm × 560 mm × 255 mm	
Gewicht	Ongeveer 25 kg	
Veiligheidsinformatie	Voor binnen, vervuilsgraad 2*, bij hoogten van 2.000 m of lager * De vervuilsgraad van de gebruikersomgeving door vuil en stof in de lucht. Graad "2" komt overeen met een algemene binnenomgeving.	
Afmetingen bij gebruik (indien aangesloten op hoofdeenheid) (B × D × H)	Bij gebruik: 1.235 mm × 825 mm × 1.260 mm Met de voorklep open en het bedieningspaneel rechtop: 1.235 mm × 1.345 mm × 1.635 mm	

¹ Via de interne host controller

■ Offset nietmachine G10 (Optioneel)

Type	Externe eenheid
Afwerkingsfuncties	Versprongen uitvoer, nieten
Papierformaat	Zonder offset Maximum: 340 mm × 550 mm Minimum: 90 mm × 148 mm
	Versprongen uitvoer Normale papierbreedte: 182 mm × 257 mm - 297 mm × 431,8 mm Onregelmatige papierbreedte: 131 mm × 148 mm - 305 mm × 550 mm
Papiergewicht	46 g/m ² tot 210 g/m ²
Bakcapaciteit	Hoogte tot 108 mm
Maximum aantal nietjes	50 vellen* A4, A4-LEF, JIS-B5, JIS-B5-LEF, Letter, Letter-LEF 25 vellen* A3, JIS-B4, Ledger, Legal, Foolscap * Bij het gebruik van normaal papier en kringlooppapier (85 g/m ²)
Papierformaat voor nieten	A3, JIS-B4, A4, A4-LEF, JIS-B5, JIS-B5-LEF, Ledger, Legal, Letter, Letter-LEF, Foolscap
Papiergewicht voor nieten	52 g/m ² tot 210 g/m ² (normaal papier, kringlooppapier)
Nietpositie	1 aan voorkant (hoeknieten) 1 aan achterkant (hoeknieten) 2 in het midden (parallelnieten)
Stroombron	AC 100 V - 240 V, 1,2 A - 0,6 A, 50 Hz - 60 Hz
Stroomverbruik	Max. 110 W
Afmetingen (B × D × H)	760 mm × 680 mm × 585 mm
Gewicht	Ongeveer 30 kg
Veiligheidsinformatie	Voor binnen, vervuilingsgraad 2*, bij hoogten van 2.000 m of lager * De vervuilingsgraad van de gebruikersomgeving door vuil en stof in de lucht. Graad "2" komt overeen met een algemene binnenomgeving.
Afmetingen bij gebruik (indien aangesloten op hoofdeenheid) (B × D × H)	1.440 mm × 1.240 mm × 1.345 mm

■ Doorvoereenheid met hoge capaciteit G10 (Optioneel)

Type	Externe eenheid
Papierformaat	Maximum: 340 mm × 465 mm Minimum: 90 mm × 148 mm
Papiertype en -gewicht	46 g/m ² tot 210 g/m ² (normaal papier, kringlooppapier, enveloppen, post cards)
Bakcapaciteit	Hoogte tot 440 mm
Stroombron	AC 100 V - 240 V, 1,0 A - 0,5 A, 50 Hz - 60 Hz
Stroomverbruik	Max. 100 W
	Gereed ¹ : 30 W of minder
	Slaap ² : 30 W of minder
	Stand-by: 0,5 W of minder
Bedieningsgeluid	Max. 68 dB (A) A4-LEF (Enkelzijdig/dubbelzijdig) bij maximale afdruksnelheid
Afmetingen (B × D × H)	790 mm × 630 mm × 740 mm
Gewicht	Ongeveer 69 kg
Veiligheidsinformatie	Voor binnen, vervuilingsgraad 2*, bij hoogten van 2.000 m of lager * De vervuilingsgraad van de gebruikersomgeving door vuil en stof in de lucht. Graad "2" komt overeen met een algemene binnenomgeving.
Afmetingen indien aangesloten op hoofdeenheid (B × D × H)	1.565 mm × 1.240 mm × 1.160 mm

1 Zonder afdrukken

2 Wanneer [Energ.verbr. (slaapstnd)] wordt ingesteld op [Laag].

■ Stapelaar met grote capaciteit G10 (Optioneel)

Type	Externe eenheid
Afwerkingsfuncties	Sorteren, stapelen (offset)
Papierformaat	Maximum: 340 mm × 460 mm Minimum: 90 mm × 148 mm Offset: 90 mm × 182 mm - 340 mm × 432 mm (Enveloppen kunnen niet worden aanvaard.)
Papiertype en -gewicht	46 g/m ² tot 210 g/m ² (normaal papier, kringlooppapier, post cards)
Bakcapaciteit	Sorteren: Hoogte tot 440 mm ¹ Offset: Hoogte tot 405 mm ²
Stroombron	AC 100 V - 240 V, 1,4 A - 0,7 A, 50 Hz - 60 Hz
Stroomverbruik	Max. 140 W
	Gereed ³ : 30 W of minder
	Slaap ⁴ : 30 W of minder
	Stand-by: 0,5 W of minder
Bedieningsgeluid	68 dB (A) of minder A4-LEF (Enkelzijdig/dubbelzijdig) bij maximale afdruksnelheid
Afmetingen (B × D × H)	1.000 mm × 700 mm × 960 mm
Gewicht	Ongeveer 135 kg
Veiligheidsinformatie	Voor binnen, vervuilingsgraad 2*, bij hoogten van 2.000 m of lager * De vervuilingsgraad van de gebruikersomgeving door vuil en stof in de lucht. Graad "2" komt overeen met een algemene binnenomgeving.
Afmetingen indien aangesloten op hoofdeenheid (B × D × H)	2.210 mm × 1.315 mm × 1.160 mm

- 1 Hoogte tot 110 mm voor A5, postkaarten, enveloppen, papier van onregelmatig formaat
- 2 Niet van toepassing op A5, postkaarten, enveloppen, papier van onregelmatig formaat, enz.
- 3 Zonder bedrukken
- 4 Wanneer [Energ.verbr. (slaapstnd)] wordt ingesteld op [Laag].

■ Multifunctionele finisher FG10 (Optioneel)

Type		Externe eenheid
Type lade	Bovenbak	Sorteren, stapelen
	Stapelbak	Sorteren, stapelen (offset)
	Bak voor boekjes	Boekje, papier vouwen
Papierformaat	Bovenbak ¹	Maximum: 330 mm × 488 mm Minimum: 100 mm × 148 mm
	Stapelbak ¹	Maximum: 330 mm × 488 mm Minimum: 182 mm × 182 mm
	Nieten	Maximum: 297 mm × 432 mm (gelijk aan A3) Minimum: 203 mm × 182 mm
	Bak voor boekjes ¹	Maximum: 330 mm × 457 mm Minimum: 210 mm × 280 mm
Papiergewicht	Bovenbak	52 g/m ² tot 210 g/m ²
	Stapelbak	52 g/m ² tot 210 g/m ²
	Bak voor boekjes	60 g/m ² tot 90 g/m ² (omslagblad: 60 g/m ² tot 210 g/m ²)
Bakcapaciteit	Bovenbak	Hoogte tot 50 mm
	Stapelbak	Hoogte tot 200 mm
	Bak voor boekjes	Hoogte tot 50 mm
Uitvoersnelheid	Maximale uitvoersnelheid	125 vellen/minuut ⁵
	Stapeluitvoer	80 vellen/minuut ⁶ (ComColor GD9630/GD9630R/GD9631/GD9631R) 65 vellen/minuut ⁶ (ComColor GD7330/GD7330R)
	Versprongen uitvoer	80 vellen/minuut ⁶ (ComColor GD9630/GD9630R/GD9631/GD9631R) 65 vellen/minuut ⁶ (ComColor GD7330/GD7330R)
	Uitvoer in boekvorm	2 boeken/minuut ⁷
Nieten	Maximum aantal nietjes ²	100 vellen A4, A4-LEF, JIS-B5-LEF, Letter, Letter-LEF 65 vellen A3, JIS-B4, Ledger, Legal, Foolscap
	Papierformaat	Maximum: 297 mm × 432 mm (gelijk aan A3) Minimum: 203 mm × 182 mm (gelijk aan JIS-B5-LEF)
	Nietpositie	1 aan voorkant (hoeknieten), 1 aan achterkant (hoeknieten ³ , parallelnieten), 2 in het midden (parallelnieten)
Perforeren	Aantal perforaties	2 gaatjes, 4 gaatjes
	Papierformaat	2 gaatjes: A3, JIS-B4, A4-LEF, A4, JIS-B5-LEF, Ledger, Legal, Letter-LEF, Letter 4 gaatjes: A3, A4-LEF, Ledger, Letter-LEF
	Papiergewicht	52 g/m ² tot 200 g/m ²
Een boekje maken (Middenmarge/ tweeslag)	Maximum aantal vellen ^{2 4}	Middenmarge: 15 vellen (60 pagina's) Tweeslag: 5 vellen (20 pagina's)
Stroombron		AC 100 V - 240 V, 50 Hz - 60 Hz, 2,0 A - 1,0 A
Stroomverbruik		Max. 175 W
Bedieningsgeluid (bij het gebruik van de multifunctionele finisher)		68 dB (A) of minder
Afmetingen (B × D × H)		1.120 mm × 765 mm × 1.130 mm
Gewicht		Ongeveer 131 kg
Veiligheidsinformatie		Voor binnen, vervuilingsgraad 2*, bij hoogten van 2.000 m of lager * De vervuilingsgraad van de gebruikersomgeving door vuil en stof in de lucht. Graad "2" komt overeen met een algemene binnenomgeving.

Afmetingen (indien aangesloten op hoofdeenheid) (B × D × H)	Met vouweenheid	Bij gebruik: 2.520 mm × 765 mm × 1.160 mm
		Met klep, en lade uitgeschoven: 2.520 mm × 1.340 mm × 1.160 mm
	Zonder vouweenheid	Bij gebruik: 2.315 mm × 765 mm × 1.160 mm
		Met klep, en lade uitgeschoven: 2.315 mm × 1.280 mm × 1.160 mm

- 1 Bij kleurenafdrucken op papier dat langer is dan 432 mm, kan het beeld dat voorbij 432 mm wordt afgedrukt, vervormd raken.
- 2 Bij het gebruik van normaal papier en kringlooppapier (85 g/m²)
- 3 Hoeknieten aan de achterkant is alleen mogelijk bij A4-LEF en A3.
- 4 Met inbegrip van een toegevoegd omslagblad.
- 5 A4-LEF
- 6 A4-LEF, een document van 10 pagina's
- 7 A4-SEF, een document van 60 pagina's (15 vellen)

■ Vouweenheid FG10 (Optioneel)

Papierformaat voor vouwen	Zigzagvouw ¹	A3, JIS-B4, Ledger
	Drieslag (Wikkelvouw naar buiten/ wikkelvouw naar binnen)	A4, Letter
Papiergewicht voor vouwen	60 g/m ² tot 90 g/m ² (normaal papier, kringlooppapier)	
Capaciteit drieslag-uitvoerbak ²	Ongeveer 30 vellen	
Vellen per vouw	1 vel	
Afmetingen (B × D × H)	210 mm × 622 mm × 1.002 mm	
Gewicht	Ongeveer 40 kg	

1 Wanneer afdrucken naar de stapelbak worden uitgevoerd, verschilt de maximale hoogte van de pagina's naargelang het papierformaat.

(A3-papier: 30 pagina's, JIS-B4-papier: 20 pagina's)

2 Bij het gebruik van normaal papier en kringlooppapier (85 g/m²)

■ IC-kaart verificatiepakket II (Optioneel)

Toepasbare kaart	ISO 14443 TypeA/TypeB/FeliCa [®] /Mifare [®]
Type	RFID-systeem
Stroombron	Stroom geleverd door de USB-poort
Bedieningsomgeving	Temperatuur: 15 °C tot 30 °C Vochtigheid: 40% tot 70% RV (niet-condenserend)
Afmetingen (B × D × H)	93 mm × 65 mm × 19 mm (exclusief uitstekende onderdelen)
Gewicht	Ongeveer 90 g
Veiligheidsinformatie	Voor binnen, vervuilingsgraad 2*, bij hoogten van 2.000 m of lager * De vervuilingsgraad van de gebruikersomgeving door vuil en stof in de lucht. Graad "2" komt overeen met een algemene binnenomgeving.

■ PS Kit FG10 (Optioneel)

Compatibele printers	ComColor GD serie
Type	RIP-optie
PDL (Paginabeschrijvingstaal)	PostScript [®] Level3 (CPSI:3019) ¹ PDF (1.7) PCL 5c, PCL 6 (PCL XL) ² TIFF (6.0) ³
Ondersteunde protocollen	TCP/IP, HTTP, HTTPs (TLS), DHCP, ftp, lpr, IPP, SNMP, Poort9100 (RAW-poort), IPv4, IPv6, IPSec
Geïnstalleerde lettertypes	PS: 136 Romeinse lettertypes en 2 Japanse lettertypes PCL: 88 Romeinse lettertypes

1 Echte Adobe-engine

2 RISO voorziet geen PCL-printerstuurprogramma. Bij PCL-uitvoer verschillen de beschikbare functies van die bij afdrucken via het PS-printerstuurprogramma. Indien u de functies wilt gebruiken die niet beschikbaar zijn voor PCL-uitvoer, druk dan af via het PS-printerstuurprogramma.

3 Bij TIFF-uitvoer verschillen de beschikbare functies van die bij afdrucken via het PS-printerstuurprogramma.

Opmerking voor lidstaten van de Europese Unie

RISO, het milieu en de richtlijn betreffende afgedankte elektrische en elektronische apparatuur "AEEA-richtlijn"

Wat is de AEEA-richtlijn?

Het doel van de AEEA-richtlijn is het verminderen van afval en de garantie dat elektrische en elektronische apparatuur aan het einde van de bruikbare levensduur wordt gerecycled.



Wat betekent het doorgekruiste klike-symbool?

Het doorgekruiste klike-symbool geeft aan dat dit product gescheiden van het normale afval moet worden verwerkt. Neem contact op met uw RISO-onderhoudsvertegenwoordiger voor informatie over afvalverwijdering.

Wat betekent het balk-symbool?

De balk onder de doorgekruiste klike geeft aan dat dit product na 13 augustus 2005 op de markt is gebracht.

Met wie moet ik contact opnemen wanneer ik meer informatie wens over de AEEA-richtlijn?

Voor meer informatie dient u contact op te nemen met uw RISO-onderhoudsvertegenwoordiger.

Verantwoording omtrent handelsmerken

Microsoft, Windows en Windows Server zijn geregistreerde handelsmerken of handelsmerken van Microsoft Corporation in de Verenigde Staten en/of andere landen.


Mac, Mac OS en Safari zijn handelsmerken van Apple Inc.

Adobe, het Adobe-logo, PostScript en PostScript 3 zijn geregistreerde handelsmerken of handelsmerken van Adobe Systems Incorporated in de Verenigde Staten en/of andere landen.

ColorSet is een handelsmerk van Monotype Imaging Inc. geregistreerd in het Amerikaanse Patent & Trademark Office en kan worden geregistreerd in bepaalde jurisdicties.

FeliCa is een geregistreerd handelsmerk van Sony Corporation.

Mifare is een geregistreerd handelsmerk van Royal Philips Electronics.

 RISO, ComColor en FORCEJET zijn handelsmerken of geregistreerde handelsmerken van RISO KAGAKU CORPORATION in de Verenigde Staten en andere landen.

Andere firmanamen en/of handelsmerken zijn geregistreerde handelsmerken of handelsmerken van elke respectievelijke onderneming.

