

**ComColor** GD Series  
9630/9630R/9631/9631R/7330/7330R

# Informations relatives à la sécurité



Cet appareil est conforme aux caractéristiques d'émission de substances du label environnemental allemand "RAL-UZ171".



## AVERTISSEMENT

Pour garantir les précautions de sécurité, veuillez lire ce guide avant d'utiliser le produit.

Lorsque vous aurez lu ce guide, veuillez le conserver à portée de la main pour pouvoir le consulter ultérieurement.

# Sommaire

<b>Précautions de sécurité</b> .....	<b>3</b>
Symboles d'avertissement	
Prise d'alimentation	
Emplacement d'installation	
Raccordement d'alimentation	
Connexion à la terre	
Manipulation	
Cartouche d'encre	
<b>Avant l'utilisation</b> .....	<b>6</b>
Emplacement d'installation	
Raccordement d'alimentation	
Connexion à un ordinateur	
Espace requis	
Manipulation	
Originaux	
Zone d'impression	
Papier d'impression	
Imprimés	
Matériaux à ne pas imprimer	
Stockage des cartouches d'encre et précautions de manipulation	
Mise au rebut de cartouches usagées et réservoirs de nettoyage	
<b>Spécifications</b> .....	<b>17</b>

## Série ComColor GD

Modèle : 63A01/63A02/63A03

### **Ce produit contient un système RFID (Radio Frequency Identification)**

Modèle : 050-34901

### **Contient FCC ID : RPARFR6**

Ce périphérique est conforme à la section 15 de la réglementation FCC. Le fonctionnement est sujet aux deux conditions suivantes : (1) ce périphérique n'est pas la cause d'interférences nuisibles, et (2) ce périphérique prend en charge toute interférence reçue, y compris les interférences qui entraînent un fonctionnement indésirable.

L'utilisateur est averti que toute modification non autorisée peut annuler son droit d'utilisation de l'appareil.

REMARQUE : Cet appareil a été testé et figure dans les limites établies pour les dispositifs numériques de classe B, conformément à la section 15 de la réglementation FCC. Ces limites sont conçues pour offrir une protection adéquate contre les interférences nuisibles dans le cadre d'une installation résidentielle. Cet appareil produit, utilise et peut émettre une énergie de fréquence radio et, s'il n'est pas installé et utilisé selon les instructions, il peut être la cause d'interférences nuisibles aux communications radio. L'absence d'interférences n'est cependant pas garantie dans une installation particulière. Si cet appareil est la cause d'interférences nuisibles à la réception de radio ou télévision, ce que l'on peut déterminer en le mettant hors puis sous tension, il est conseillé à l'utilisateur d'y remédier à l'aide de l'une des méthodes suivantes :

- Réorientation ou repositionnement de l'antenne de réception.
- Augmentation de la séparation entre l'appareil et le récepteur.
- Raccordez l'appareil à une prise sur un circuit différent de celui sur lequel le récepteur est connecté.
- Consultez le revendeur ou demandez de l'aide à un technicien radio/TV expérimenté.

### **Contient IC : 4819A-RFR6**

Le fonctionnement est sujet aux deux conditions suivantes : (1) ce périphérique n'est pas la cause d'interférences, et (2) ce périphérique prend en charge toute interférence, y compris les interférences qui entraînent un fonctionnement indésirable.

CAN ICES-3(B)/NMB-3(B)



**Appareil de classe 1 selon la directive RE**

# Précautions de sécurité

Cette section décrit les éléments à respecter pour une utilisation sans risque de cette machine. Veuillez bien à lire cette section avant d'utiliser la machine.

## Symboles d'avertissement

Pour utiliser convenablement la machine et éviter toute blessure ou dégât, les symboles d'avertissement suivants sont utilisés. Lisez la signification des symboles pour bien les comprendre, puis lisez ce guide.



**DANGER**

Indique qu'une manipulation incorrecte due au non-respect de ce symbole peut entraîner la mort ou une blessure.




**AVERTISSEMENT**


Indique qu'une manipulation incorrecte due au non-respect de ce symbole peut entraîner une blessure ou des dégâts matériels.

Exemples de symboles



Le symbole  indique une action interdite. Une action interdite spécifique est illustrée à l'intérieur ou à côté du symbole. (Le schéma de gauche indique que le démontage est interdit.)



Le symbole  indique une action forcée ou une instruction. Une instruction spécifique est illustrée à l'intérieur du symbole. (Le schéma de gauche demande de retirer la prise de la prise secteur.)

## Prise d'alimentation

- Si les options suivantes sont connectées, vous disposez de deux fiches ou plus.
  - Scanner
  - Agrafeuse décalée
  - Alimentateur haute capacité
  - Bac de réception haute capacité
  - Finisseur multifonctions

## Emplacement d'installation





**AVERTISSEMENT**

- Placez la machine sur une surface plane ou stable. Sinon, la machine peut se trouver inclinée et tomber, ce qui entraînerait des blessures.
- Lors de l'installation de la machine sans l'utilisation d'un socle de scanner spécial, évitez de l'installer dans un endroit sujet aux vibrations d'autres machines. Sinon, la machine peut tomber et blesser quelqu'un.
- La machine est munie d'orifices de ventilation. Placez la machine à une distance minimale de 100 mm (3 15/16") des murs. Si les orifices de ventilation de la machine sont bloqués, l'intérieur peut surchauffer et un incendie peut se produire.
- Évitez de placer la machine dans un endroit poussiéreux ou humide. Sinon, un incendie ou une décharge électrique peut se produire.

## Raccordement d'alimentation

### DANGER


- Installez la machine près de la prise secteur pour éviter l'utilisation d'une rallonge entre la machine et la prise. Si une rallonge est nécessaire, évitez d'en utiliser une dont la longueur dépasse 5 m (15ft). Sinon, un incendie ou une décharge électrique peut se produire. 
- Évitez d'endommager ou de réparer le cordon d'alimentation. Si vous placez un objet lourd sur le cordon ou si vous le tirez ou pliez, vous risquez de l'endommager, ce qui peut entraîner un incendie ou une décharge électrique. 
- Le cordon d'alimentation fourni avec ce produit ne peut être utilisé qu'avec lui. Évitez de l'utiliser avec un autre appareil électrique. Sinon, un incendie ou une décharge électrique peut se produire.
- Évitez de brancher ou de débrancher le cordon d'alimentation si vos mains sont mouillées. Sinon, vous risquez une décharge électrique.

### AVERTISSEMENT

- Branchez fermement la prise sur la prise secteur pour éviter une connexion lâche.
- Évitez de tirer sur le cordon lorsque vous le débranchez. Sinon, il pourrait être endommagé et un incendie ou une décharge électrique peut se produire. Tenez bien la prise lorsque vous débranchez le cordon d'alimentation.
- Si vous n'allez pas utiliser la machine pendant une longue période, comme par exemple pendant des vacances, débranchez le cordon d'alimentation de la prise pour plus de sécurité.
- Débranchez la prise de la prise secteur au moins une fois par an et nettoyez bien les broches et autour des broches. La poussière accumulée dans ces endroits peut entraîner un incendie.




## Connexion à la terre

### DANGER

- Veillez à insérer la fiche électrique avec conducteur de mise à la terre dans une prise murale avec mise à la terre. N'utilisez pas la machine si elle n'est pas mise à la terre. Un incendie ou une décharge électrique pourrait se produire. 

## Manipulation

### DANGER

- Évitez de placer des récipients d'eau ou des objets métalliques sur la machine. Si de l'eau ou un objet métallique pénètre à l'intérieur de la machine, un incendie ou une décharge électrique peut se produire.
- Ne retirez pas les couvercles. Sinon, vous risquez de subir une décharge électrique des pièces à haute tension qui se trouvent à l'intérieur.
- Évitez de démonter et de remonter vous-même la machine. Sinon, un incendie ou une décharge électrique peut se produire. 
- Évitez d'introduire des matériaux métalliques ou substances inflammables dans les ouvertures de la machine. Sinon, un incendie ou une décharge électrique peut se produire.
- Si quelque chose tombe dans l'appareil, maintenez immédiatement enfoncée la touche [Alimentation] pour mettre l'appareil hors tension pour les opérations, puis désactivez l'interrupteur d'alimentation principal. Ensuite, débranchez le cordon d'alimentation et contactez votre revendeur ou un membre du service après-vente autorisé. Si vous continuez de l'utiliser dans un tel cas, vous risquez un incendie ou une décharge électrique. 
- Si l'appareil émet une chaleur excessive, de la fumée ou une odeur nauséabonde, maintenez immédiatement enfoncée la touche [Alimentation] pour mettre l'appareil hors tension pour les opérations, puis désactivez l'interrupteur d'alimentation principal. Puis, débranchez tous les câbles d'alimentation et contactez votre revendeur ou un membre du service après-vente autorisé. Sinon, un incendie ou une décharge électrique peut se produire. 
- Lors de l'utilisation d'un lecteur de carte à puce  
Le lecteur de carte à puce émet un signal faible de manière continue. Si vous utilisez un stimulateur cardiaque et remarquez une anomalie, éloignez-vous immédiatement de la machine. Consultez un docteur sans tarder.

## **AVERTISSEMENT**

- Évitez d'introduire vos doigts dans les zones autour du bac standard ou du bac de réception. Sinon, vous risquez une blessure.
- Ne touchez pas les pièces mobiles de la machine. Sinon, vous risquez une blessure.
- Méfiez-vous des parties saillantes et des bornes métalliques lorsque vous insérez la main à l'intérieur de l'imprimante, par exemple pour retirer du papier coincé. Sinon, vous risquez une blessure.
- Certaines zones à l'intérieur de l'imprimante peuvent contenir de l'encre. Veillez à ce que l'encre n'entre pas en contact avec vos mains ni avec vos vêtements. Si de l'encre venait accidentellement à entrer en contact avec vos mains, lavez-les dès que possible avec du détergent.
- Pour déplacer la machine, contactez votre revendeur ou un membre du service après-vente autorisé. Si vous forcez le déplacement de la machine, elle peut se renverser et entraîner une blessure.
- Lors de l'utilisation de l'agrafeuse décalée



### **Avertissement ! Vous risquez de vous coincer les doigts.**

Évitez d'insérer vos doigts dans l'ouverture entre l'unité centrale et le bac de réception de l'agrafeuse décalée.

Vous risqueriez de vous coincer les doigts pendant que l'agrafeuse décalée se déplace.

- Lors de l'utilisation du finisseur multifonctions



### **Avertissement ! Surface brûlante**

Étant donné que les parties à proximité de l'étiquette de mise en garde contre les températures élevées risquent de chauffer et de provoquer des brûlures, évitez de les toucher directement avec vos doigts.

## **Cartouche d'encre**

## **AVERTISSEMENT**

- Évitez tout contact avec les yeux et/ou la peau. En cas de contact de l'encre avec les yeux, rincez-les immédiatement avec beaucoup d'eau. En cas de contact de l'encre avec la peau, lavez soigneusement la partie touchée avec du savon.
- Veillez à ce que l'aération soit suffisante durant l'impression. Si vous vous sentez mal pendant l'utilisation, sortez immédiatement à l'air frais.
- Si vous vous sentez malade, consultez immédiatement un médecin.
- N'utilisez l'encre que pour l'impression.
- Ne brûlez pas les cartouches d'encre pour vous en débarrasser. L'encre est combustible et pourrait accroître l'importance du feu, il existerait alors un risque de brûlures.
- Tenez l'encre hors de portée des enfants.
- L'encre est un liquide combustible. En cas d'incendie, utilisez des extincteurs au gaz carbonique ou à poudre, mousse ou brouillard de carbonate de potassium.

# Avant l'utilisation

Cette section décrit les précautions à respecter avant d'utiliser la machine.

## Emplacement d'installation

Respectez les précautions suivantes.

- **Lors de la livraison, votre revendeur vous aidera à déterminer un endroit adéquat pour la machine.**
- **Pour déplacer la machine, contactez votre revendeur ou un membre du service après-vente autorisé.**
- **Évitez d'installer la machine dans les endroits suivants. Sinon, un fonctionnement incorrect, un dysfonctionnement ou un accident peut se produire.**
  - Les endroits sujets à la lumière du soleil ou à une lumière intense, comme à côté d'une fenêtre (si c'est inévitable, placez un rideau devant la fenêtre)
  - Les endroits sujets à des variations soudaines de température
  - Les endroits très chauds et humides ou très froids et secs
  - Les endroits proches d'un feu ou d'une source de chaleur
  - Les endroits sujets à l'air froid ou l'air chaud des climatiseurs et chauffages, ou sujets à une chaleur rayonnante
  - Les endroits sans ventilation ni circulation d'air
  - Les endroits poussiéreux
  - Les endroits sujets à de fortes vibrations
- **Installez la machine dans un endroit dont le niveau figure dans la plage déterminée.**  
Niveau de surface d'installation : 2° ou moins
- **Utilisez la machine dans les conditions d'environnement suivantes.**  
Plage de température : 15°C - 30°C (59°F - 86°F)  
Plage d'humidité : 40% - 70% d'humidité relative (sans condensation)

## Raccordement d'alimentation

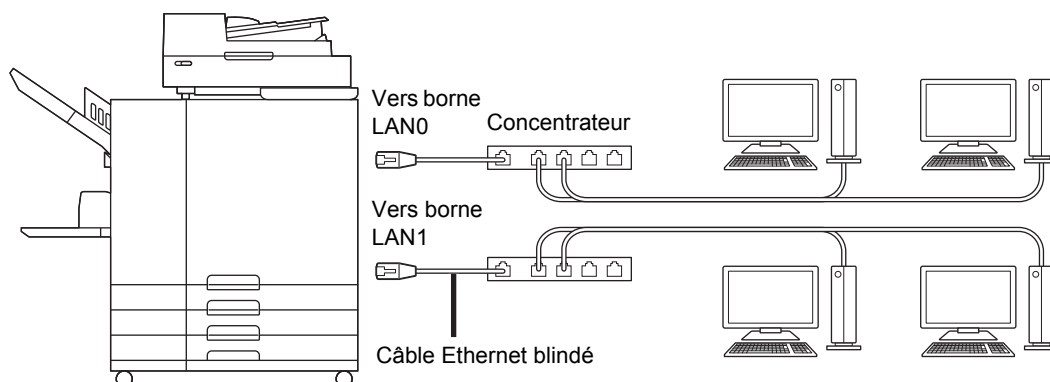
Respectez les précautions suivantes.

- **Branchez fermement la prise sur la prise secteur pour éviter une connexion lâche. Vous pouvez disposer de deux fiches ou plus si vous avez des options connectées.**
- **Installez la machine près d'une prise secteur.**
- **Lorsque le scanner est raccordé à l'imprimante à l'aide du câble USB, le scanner est mis sous et hors tension par l'alimentation de l'unité centrale.**

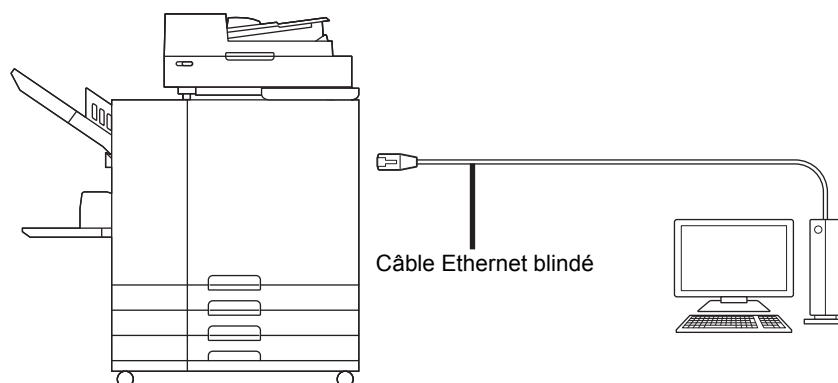


## Connexion à un ordinateur

### ■ Connexion à plusieurs ordinateurs



### ■ Connexion à un ordinateur



La tension maximale permise pour toute connexion d'entrée/de sortie est 5 V.



- Utilisez un câble Ethernet blindé disponible dans le commerce.  
Il vous est recommandé d'utiliser un des types de câbles Ethernet blindés suivants en fonction de votre réseau.
  - Câble cat 5 (Cat 5e) pour réseau 100BASE
  - Câble cat 5e pour réseau 1000BASE
- Pour imprimer depuis un ordinateur, vous devez d'abord installer le pilote de l'imprimante. Pour la méthode d'installation, voir "**Installation du pilote d'imprimante**" dans le "**Guide de l'utilisateur**".
- Pour connecter le contrôleur d'impression en option, reliez-le à la borne LAN1 à l'arrière de la machine.

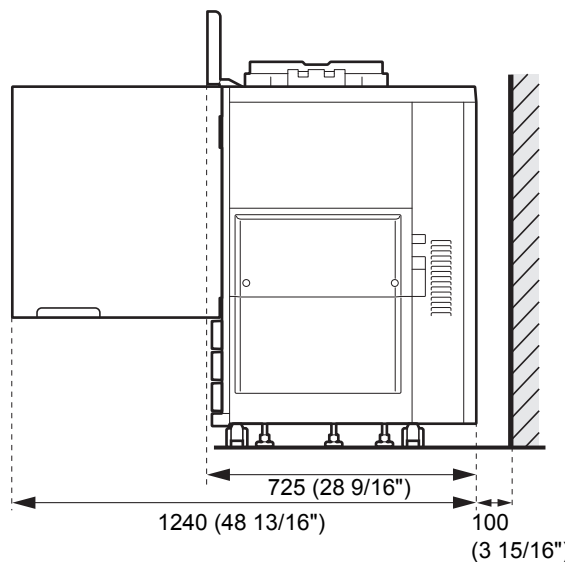
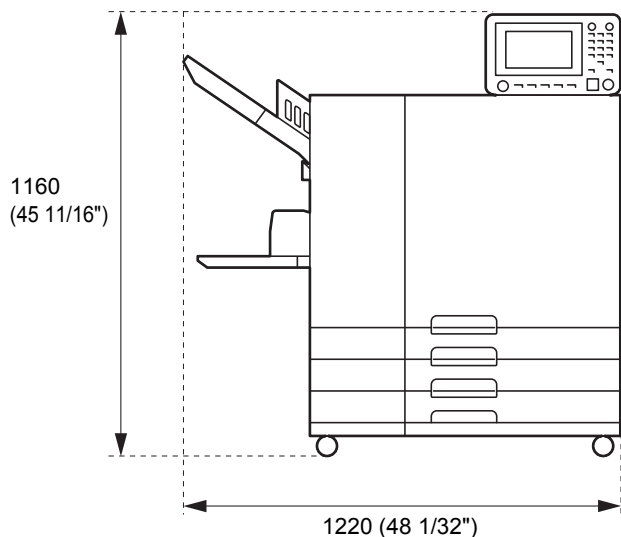
## Espace requis

### ■ Unité centrale

Prévoyez un espace suffisant pour ouvrir le couvercle avant.

● Vue de l'avant (avec le bac standard ouvert)

● Vue latérale (avec le couvercle avant ouvert)

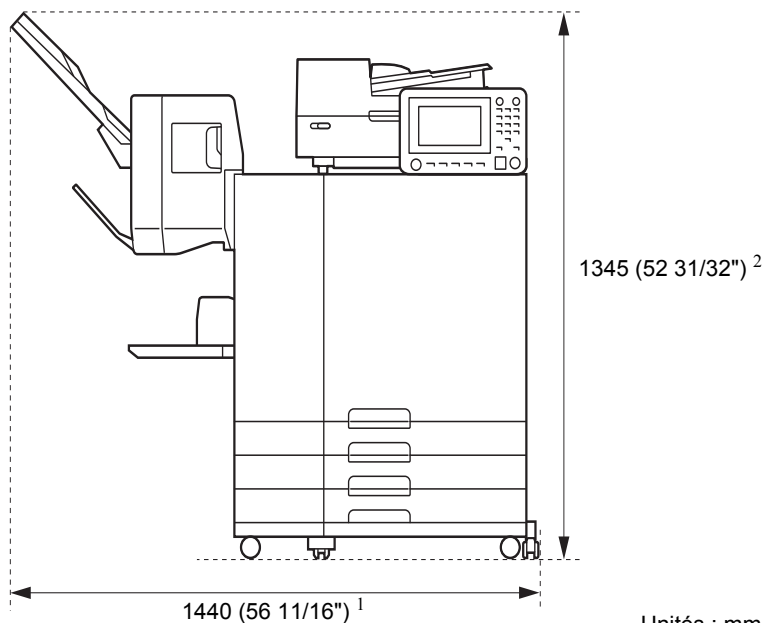


Unités : mm (pouce)

### ■ Unité centrale avec appareil optionnel installé

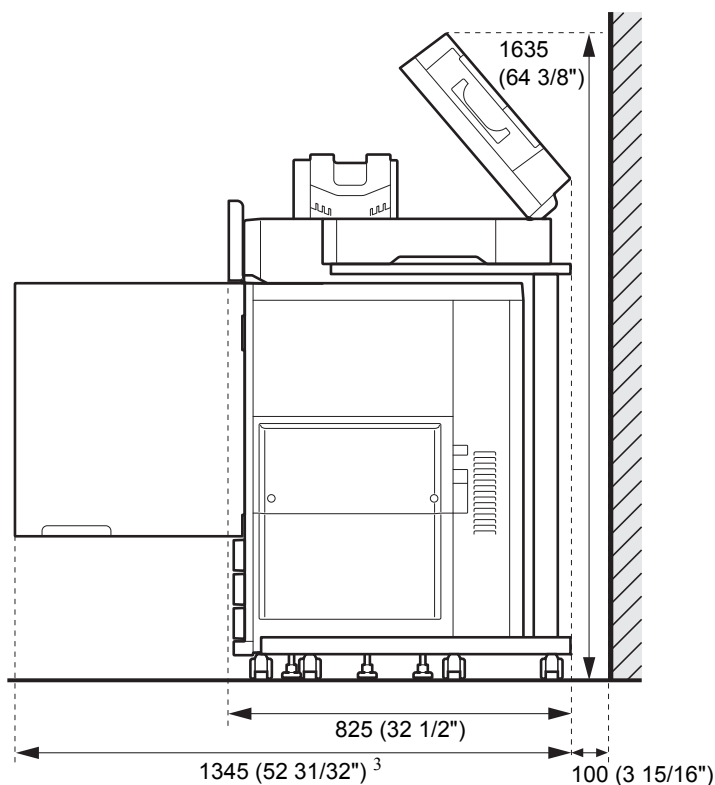
Prévoyez suffisamment d'espace pour ouvrir le bac standard, le couvercle avant et le couvercle d'origine du scanner.

● Vue de l'avant



Unités : mm (pouce)

● Vue de côté



Unités : mm (pouce)

Les tailles varient en fonction de l'appareil optionnel utilisé.

<b>1</b> Largeur	<b>Unité centrale uniquement</b>	<b>1 220 mm (48 1/32")</b>
	<b>Unité centrale et scanner (avec socle de scanner spécial)</b>	<b>1 235 mm (48 5/8")</b>
	<b>Unité centrale et agrafeuse décalée</b>	<b>1 440 mm (56 11/16")</b>
	<b>Unité principale, finisseur multifonctions et unité de pliage</b>	<b>2 520 mm (99 7/32")</b>
	<b>Unité centrale et finisseur multifonctions</b>	<b>2 315 mm (91 5/32")</b>
	<b>Unité centrale et bac de réception de grande largeur</b>	<b>1 875 mm (73 13/16")</b>
	<b>Unité centrale et bac de réception à contrôle automatique</b>	<b>1 745 mm (68 23/32")</b>
	<b>Unité centrale, agrafeuse décalée et bac de réception de grande largeur</b>	<b>2 100 mm (82 11/16")</b>
	<b>Unité centrale, agrafeuse décalée et bac de réception à contrôle automatique</b>	<b>1 970 mm (77 9/16")</b>
	<b>Unité centrale et alimentateur haute capacité</b>	<b>1 565 mm (61 5/8")</b>
	<b>Unité centrale et bac de réception haute capacité</b>	<b>2 210 mm (87 1/32")</b>
	<b>Unité centrale, alimentateur haute capacité et bac de réception haute capacité</b>	<b>2 555 mm (100 19/32")</b>
	<b>Unité centrale, alimentateur haute capacité et bac de réception de grande largeur</b>	<b>2 225 mm (87 19/32")</b>
	<b>Unité centrale, alimentateur haute capacité et bac de réception à contrôle automatique</b>	<b>2 095 mm (82 1/2")</b>
	<b>Unité principale, alimentateur haute capacité, finisseur multifonctions et unité de pliage</b>	<b>2 865 mm (112 13/16")</b>
<b>Unité centrale, alimentateur haute capacité et finisseur multifonctions</b>	<b>2 660 mm (104 23/32")</b>	
<b>Unité centrale, agrafeuse décalée et bac de réception haute capacité</b>	<b>2 430 mm (95 43/64")</b>	

2 Hauteur	Unité centrale uniquement (avec le panneau de commande à la verticale)	1 160 mm (45 11/16")
	Unité centrale et scanner (avec socle de scanner spécial)	1 260 mm (49 5/8")
	Unité centrale et agrafeuse décalée	1 345 mm (52 31/32")
	Unité centrale et finisseur multifonctions	1 160 mm (45 11/16")

3 Profondeur	Unité centrale uniquement	1 240 mm (48 13/16")
	Unité centrale et scanner (avec socle de scanner spécial)	1 345 mm (52 31/32")
	Unité centrale et finisseur multifonctions	1 280 mm (50 13/32")
	Unité principale, finisseur multifonctions et unité de pliage	1 340 mm (52 3/4")
	Unité principale, scanner (utilisation du piédestal spécial du scanner), finisseur multifonctions et unité de pliage	1 405 mm (55 5/16")
	Unité centrale et alimentateur haute capacité	1 240 mm (48 13/16")
	Unité centrale et bac de réception haute capacité	1 315 mm (51 25/32")

L'unité ComColor GD9630/GD9630R est utilisée comme illustration de cette machine.

## Manipulation

- **N'utilisez pas l'interrupteur d'alimentation principal pour mettre la machine hors tension et ne la débranchez pas pendant le fonctionnement.**
- **N'ouvrez pas les couvercles pendant le fonctionnement.**
- **Ne déplacez pas la machine.**
- **La machine contient des pièces et des parties amovibles très précises. Évitez donc d'exécuter des opérations non décrites dans les guides.**
- **Ne placez aucun objet lourd sur la machine et ne lui infligez pas de chocs.**
- **Prenez soin lors de l'ouverture et la fermeture des couvercles.**
- **Après la désactivation de l'interrupteur principal, attendez que le témoin [Alimentation principale] s'éteigne avant de réactiver l'interrupteur d'alimentation principal.**
- **Effectuez un nettoyage de la tête si vous n'allez pas utiliser la machine pendant une longue période ou avant de l'utiliser après une longue période d'inactivité.**  
L'encre peut détériorer ou sécher dans le parcours d'encre à l'intérieur de la machine, ce qui peut encrasser la tête d'impression.  
Il est recommandé d'effectuer un nettoyage de la tête de façon régulière pour empêcher tout encrassement.
- **Ne touchez pas la tête d'impression, sinon vous risquez un dysfonctionnement ou une détérioration de la qualité d'impression.**
- **Toujours garder l'ensemble des cartouches d'encre de couleurs dans la machine. Ne laissez pas la machine sans les cartouches d'encre, même si vous ne l'utilisez pas.**

## Originaux

Si vous connectez le scanner optionnel, vous pouvez copier ou numériser un original en le plaçant sur la vitre d'exposition ou dans le dispositif d'alimentation automatique.

Si vous utilisez un original qui n'est pas compatible avec cette machine, cela pourra engendrer des problèmes tels qu'un bourrage papier, des tâches ou des dysfonctionnements.

Caractéristiques de l'original

	Vitre d'exposition	ADF
Format de l'original	Maximum 303 mm × 432 mm (11 15/16" × 17")	100 mm × 148 mm - 297 mm × 432 mm (3 15/16" × 5 27/32" - 11 11/16" × 17")
Grammage de l'original	-*	52 g/m <sup>2</sup> à 128 g/m <sup>2</sup> (qualité 14-lb à qualité 34-lb)
Type d'original	-	Papier ordinaire
Capacité max.	-	200 feuilles (lorsque le poids est de 80 g/m <sup>2</sup> (qualité 21 lb))

\* Durabilité de la vitre d'exposition : 200 N (sur une zone de format A3)

### ■ Précautions concernant les originaux

Les originaux qui contiennent de l'encre ou un fluide correcteur doivent être séchés avant de les placer sur la vitre d'exposition.

Les types d'originaux suivants ne peuvent être numérisés à l'aide de l'ADF, même dans la plage de caractéristiques ci-dessus.

Utilisez alors la vitre d'exposition.

- Papier coupé ou collé
- Papier froissé ou gondolé
- Papier plié
- Papier collé
- Papier perforé
- Papier déchiré ou avec bords irréguliers
- Transparents, papier calque et autres matériaux hautement transparents
- Papier artisanal ou papier enduit d'une surface traitée au recto ou au verso
- Papier thermique utilisé pour les fax ou les machines de traitement de texte
- Papier avec surface irrégulière

Pour une numérisation précise

- Lors de la numérisation des photos ou des documents imprimés, assurez-vous que la surface de l'original est plate.
- Nous vous recommandons d'utiliser un original dont la taille de police est d'au moins 5 pt.

## Zone d'impression

La taille de la zone d'impression varie selon que vous imprimez depuis un ordinateur ou vous copiez un original de papier.

### ■ Zone d'impression maximale

Zone d'impression maximale		Zone d'impression (marge)	
Impression	Copie	Standard	Maximum
314 mm × 548 mm (12 3/8" × 21 19/32")	295 mm × 430 mm* (11 5/8" × 16 15/16")	3 mm (1/8")	1 mm (3/64")

\* Lors de l'utilisation de la vitre d'exposition : 303 mm × 432 mm (11 15/16" × 17")

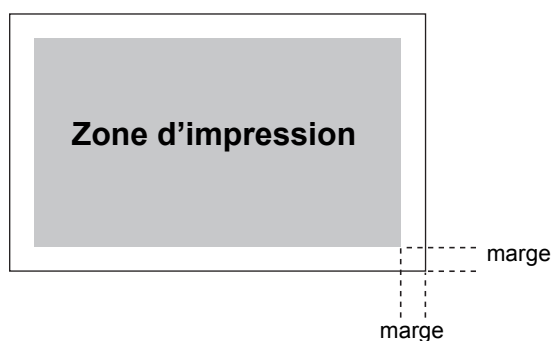


L'impression sans marges n'est pas possible. Les marges sont toujours ajoutées autour des bords du papier.

### ■ Zone d'impression (marge)

Certaines zones autour des bords du papier ne peuvent être imprimées, quelle que soit la taille des données de l'original.

Voir "Zone d'impression maximale".



- En fonction du contenu de l'original, il est possible de perdre du texte ou des images, ou un déteintage peut se produire.
- Même si le format de papier figure dans la zone d'impression maximale, une marge est toujours fournie.
- Lors de la copie, la machine ne peut numériser la marge de 1 mm (3/64") de l'original.

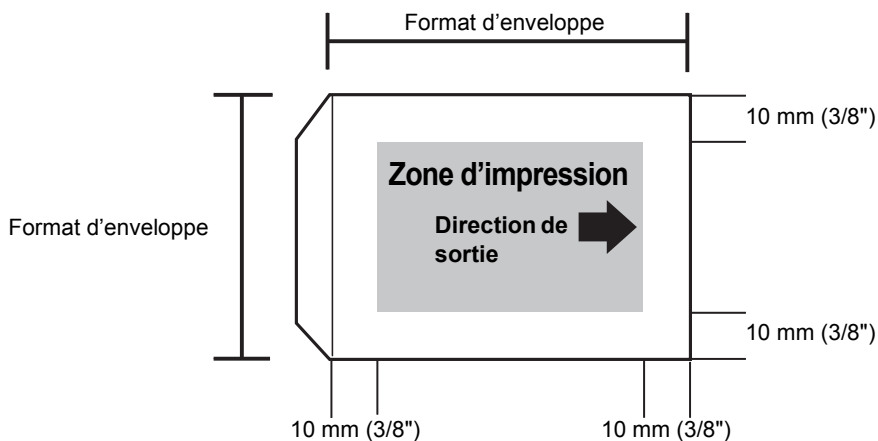
## ■ Zone d'impression des enveloppes

Les enveloppes suivantes au format standard sont acceptées sur cette machine :

- C4 : 229 mm × 324 mm (9" × 12 3/4")
- C5 : 162 mm × 229 mm (6 3/8" × 9")
- C6 : 114 mm × 162 mm (4 1/2" × 6 3/8")
- DL R : 110 mm × 220 mm (4 5/16" × 8 21/32")
- Enveloppe de 229 mm × 305 mm (9" × 12")
- Enveloppe de 254 mm × 331 mm (10" × 13")
- Enveloppe NO.10 105 mm × 242 mm (4 1/8" × 9 1/2")

Pour imprimer sur des enveloppes au format non standard, enregistrez le format de l'enveloppe à l'aide de l'option [Entrée papier perso] dans l'onglet [Environn.] du pilote d'imprimante.

La zone d'impression des enveloppes est comprise à l'intérieur des 10 mm (3/8") depuis les bords de l'enveloppe. Toute partie d'image qui ne figure pas dans la zone d'impression n'est pas imprimée.



- Lors de l'impression d'enveloppes, il est recommandé d'installer le bac de réception en option ou le kit de chargement d'enveloppes.
- Pour imprimer également sur le rabat, il faut enregistrer d'abord le format de l'enveloppe, y compris ce rabat.
- Il n'est pas possible d'utiliser l'impression recto-verso sur des enveloppes.

## Papier d'impression

- Si vous utilisez un papier qui n'est pas compatible avec cette machine, cela pourra engendrer des problèmes tels qu'un bourrage papier, des tâches ou des dysfonctionnements.
- Les caractéristiques du papier qui peut être chargé dans le bac d'alimentation et le bac standard sont différentes.

Spécifications de base relatives au papier

Le type de papier que vous pouvez utiliser dépend de l'unité dans laquelle vous chargez le papier.

	Bac d'alimentation	Bac standard/Alimentateur haute capacité
Format	182 mm × 182 mm - 297 mm × 432 mm (7 3/16" × 7 3/16" - 11 11/16" × 17")	Bac standard : 90 mm × 148 mm - 340 mm × 550 mm (3 9/16" × 5 27/32" - 13 3/8" × 21 5/8") Alimentateur haute capacité : 90 mm × 148 mm - 340 mm × 465 mm (3 9/16" × 5 27/32" - 13 3/8" × 18 5/16")
Poids	52 g/m <sup>2</sup> à 104 g/m <sup>2</sup> (qualité 14-lb à qualité 28-lb) Poids de la rame : 45 kg - 90 kg (99 lb - 198 lb) (in-douze)	46 g/m <sup>2</sup> à 210 g/m <sup>2</sup> (qualité 12-lb à qualité 56-lb) Poids de la rame : 40 kg - 180 kg (88 lb - 397 lb) (in-douze)
Type de papier	Papier ordinaire, papier recyclé	Papier ordinaire, papier recyclé, enveloppes, cartes postales (papier ordinaire), cartes postales (jet d'encre)
Charge maximale	Hauteur maximale de 56 mm (2 3/16") dans chaque bac	Bac standard : Hauteur maximale de 110 mm (4 5/16") Alimentateur haute capacité : Hauteur maximale de 440 mm (17 11/32")

- Les formats de papier acceptables dépendent du bac de sortie.

Bac face imp dessous : 90 mm × 148 mm - 340 mm × 550 mm (3 9/16" × 5 27/32" - 13 3/8" × 21 5/8")

(Les enveloppes ne sont pas acceptables.)

Agrafeuse décalée : Lorsque les impressions ne sont pas regroupées :

90 mm × 148 mm - 340 mm × 550 mm (3 9/16" × 5 27/32" - 13 3/8" × 21 5/8")

(Les enveloppes ne sont pas acceptables.)

Lorsque la sortie décalée est appliquée :

Papier de format standard : 182 mm × 257 mm - 297 mm × 431,8 mm

(7 3/16" × 10 1/8" - 11 11/16" × 17")

Papier de format non standard : 131 mm × 148 mm - 305 mm × 550 mm

(5 3/16" × 5 27/32" - 12" × 21 5/8")

(Lorsque vous utilisez des agrafes : A3 / JIS-B4 / A4 / A4-LEF<sup>1</sup> / JIS-B5 / JIS-B5-LEF / Ledger / Legal / Letter / Letter-LEF / Foolscap Papier de format standard uniquement.)

Bac de réception à contrôle automatique : 90 mm × 148 mm - 320 mm × 432 mm (3 9/16" × 5 27/32" - 12 19/32" × 17")

(Lors de l'utilisation d'un papier qui dépasse 432 mm (17"), fermez les guides de papier.)

Bac de réception de grande largeur : 90 mm × 148 mm - 340 mm × 550 mm (3 9/16" × 5 27/32" - 13 3/8" × 21 5/8")

Bac de réception haute capacité : Lorsque les impressions ne sont pas regroupées :

90 mm × 148 mm - 340 mm × 460 mm (3 9/16" × 5 27/32" - 13 3/8" × 18 1/8")

Hauteur maximale de 440 mm (17 11/32")\*

\* Pour du papier A5, des cartes postales, des enveloppes ou du papier de format non standard : hauteur maximale de 110 mm (4 5/16")

Lorsque la sortie décalée est appliquée :

90 mm × 182 mm - 340 mm × 432 mm (3 9/16" × 7 3/16" - 13 3/8" × 17")

Hauteur maximale de 405 mm (15 15/16") (non applicable au papier A5, aux cartes postales, aux enveloppes ou au papier de format non standard)

Pour en savoir plus sur chaque bac du finisseur multifonctions, voir "Finisseur multifonctions FG10 (en Option)" dans "Spécifications".

<sup>1</sup> LEF signifie Alimentation Côté Long (Long Edge Feed)





- Le bac d'alimentation n'est pas disponible pour ComColor GD9631/GD9631R.
- Selon le type de papier, l'environnement d'utilisation et les conditions de stockage, il arrive que même un papier qui correspond à ces caractéristiques de format et de poids ne passe pas à travers la machine.

■ **N'utilisez pas les types de papier suivants car ils engendreront des problèmes tels que des bourrages papier ou des dysfonctionnements.**

- Papier ne respectant pas les conditions des spécifications de base
- Papier avec une surface traitée, comme le papier thermique ou le papier carbone
- Papier gondolé (3 mm (1/8") ou plus)
- Papier froissé
- Papier plié
- Papier déchiré
- Papier ondulé
- Papier enduit, comme le papier artisanal
- Papier avec des bords dentelés
- Papier collé
- Papier perforé
- Papier brillant pour les photographies
- Transparents
- Papier Yupo

■ **Utilisez toujours un papier provenant d'un emballage fermé.**

■ **Une fois la tâche d'impression terminée, retirez le papier non utilisé du bac standard, remettez-le dans l'emballage et stockez-le. Si vous laissez du papier dans le bac standard, le papier est susceptible de se gondoler et de causer des bourrages papier. (il est recommandé de prendre assez de feuilles du papier d'emballage et de les charger dans le bac standard.)**

■ **Si le papier n'est pas très bien coupé ou présente une surface texturisée (comme le papier à dessin), séparez bien les feuilles avant l'utilisation.**

■ **Rangez le papier à plat, à l'écart des hautes températures ou de l'humidité élevée, et à l'écart de la lumière du soleil.**

## Imprimés

■ **Lors de l'impression recto-verso, les bords du papier peuvent être souillés, selon l'état de l'original.**

■ **Les imprimés se décolorent avec le temps, en raison des produits chimiques présents dans l'air et de la lumière.**

**Vous pouvez protéger les imprimés contre la décoloration en les laissant sécher complètement et en les insérant dans un cadre de verre ou en les laminant.**

■ **Lors du stockage d'imprimés dans un dossier transparent, n'utilisez que ceux faits de polyéthylène téréphtalate (PET).**

■ **Les imprimés peuvent perdre de leur couleur s'ils entrent en contact avec l'eau ou la transpiration.**

**Évitez de stocker les imprimés dans un endroit sujet à l'humidité.**

**L'écriture sur les imprimés avec un stylo à base d'huile peut entraîner un déteintage.**

■ **La densité d'impression de l'imprimé immédiatement après l'impression diffère de celle de 24 heures plus tard.**

**La densité d'impression diminue avec le temps.**

■ **Ne placez pas les imprimés de cette machine au-dessus d'imprimés d'une imprimante laser ou d'un copieur à encre. Le papier peut coller à l'encre d'impression et cette encre peut être transférée sur l'imprimé.**

■ **Ne placez pas les imprimés de cette machine dessus ou dessous du papier thermique ou du papier sensible à la pression. Cela risquerait d'éclaircir ou de faire disparaître l'image sur le papier thermique ou le papier sensible à la pression.**

■ **Les documents imprimés incluent de très petites quantités de composants volatiles. Lorsque vous laissez les documents imprimés sur une surface telle qu'un bureau, il est possible, dans de rares cas, que les composants volatiles soient transférés sur ces surfaces. Néanmoins, ils s'évaporeront et disparaîtront après quelque temps.**

## Matériaux à ne pas imprimer

- **N'utilisez pas la machine de telle manière que vous puissiez enfreindre la loi ou des droits de reproduction établis, même lorsque vous effectuez des copies pour votre usage personnel. Pour plus d'informations, contactez votre revendeur ou un membre du service après-vente autorisé. En général, les principes à suivre sont la discrétion et le bon sens.**

## Stockage des cartouches d'encre et précautions de manipulation

Les cartouches d'encre de cette machine sont partiellement en papier. Voilà pourquoi elles peuvent être déformées et rendues inutilisables si elles sont stockées de manière incorrecte ou dans un environnement inadapté. Stockez convenablement les cartouches d'encre, comme décrit dans "Entreposage".

### ■ Entreposage

- Pour stocker la cartouche d'encre, laissez-la dans son emballage d'origine et entreposez-la à l'horizontale dans le sens de la flèche indiquant cette face vers le haut.
- Évitez le gel et les rayons directs du soleil. Rangez la cartouche à une température comprise entre 5°C et 35°C (41°F - 95°F).  
Ne la rangez pas dans des endroits soumis à des variations extrêmes de température.
- Si l'emballage en plastique est ouvert mais si la cartouche d'encre n'est pas directement utilisée, stockez la cartouche d'encre correctement et placez-la dans la machine dès que possible.

### ■ Précautions de manipulation

- Ne secouez pas la cartouche d'encre. Cela peut créer des bulles et engendrer une détérioration de la qualité d'impression.
- Ne faites pas l'appoint d'encre dans la cartouche.
- Retirez la cartouche d'encre de l'emballage en plastique juste avant d'insérer celle-ci dans la machine.
- Température d'utilisation adéquate : de 15°C à 30°C (59°F à 86°F).  
L'utilisation de la cartouche d'encre hors de l'échelle de températures de fonctionnement appropriée peut engendrer une détérioration de la qualité d'impression (décharge d'encre réduite).  
Les propriétés de vaporisation de l'imprimante à jet d'encre peuvent varier en fonction de la viscosité de l'encre. Lorsque les températures sont basses, notamment, la viscosité de l'encre augmente et provoque un encrassement de la tête d'impression. Suivez les informations relatives à l'environnement d'utilisation et à la température de stockage, vérifiez la date de fabrication et utilisez la cartouche d'encre dans les 24 mois suivant sa date de fabrication.
- Si le capuchon de la cartouche d'encre est retiré et que la cartouche reste longtemps sans être utilisée, divers produits chimiques présents dans l'air peuvent détériorer l'encre de la cartouche.  
L'utilisation d'une encre qui s'est détériorée ou dont la qualité a changé peut endommager la tête d'impression ou la trajectoire du débit d'encre.
- Ne jetez pas à l'égout les résidus d'encre de la cartouche.
- L'encre est un liquide combustible.  
En cas d'incendie, utilisez des extincteurs au gaz carbonique ou à poudre, mousse ou brouillard de carbonate de potassium.

## Mise au rebut de cartouches usagées et réservoirs de nettoyage

- **L'encre du réservoir de nettoyage ne peut servir à l'impression.**

# Spécifications

## ■ Spécifications de l'imprimante ComColor GD9630 / GD9630R / GD7330 / GD7330R

### Fonctions de base et d'impression

Nom de modèle		ComColor GD9630/GD9630R : 63A01 ComColor GD7330/GD7330R : 63A03	
Type		Console	
Prise en charge de couleur		5 couleurs (Cyan, Magenta, Jaune, Noir, Gris)	
Type d'impression		Système à jet d'encre linéaire	
Type d'encre		Encre à base d'huile (Cyan, Magenta, Jaune, Noir, Gris) et pigments naturels	
Résolution d'impression		Standard Noir : 600 dpi (sens de numérisation principale) × 600 dpi (sens de sous-numérisation) Cyan, Magenta, Jaune, Gris : 300 dpi (sens de numérisation principale) × 300 dpi (sens de sous-numérisation) Fine Noir : 600 dpi (sens de numérisation principale) × 600 dpi (sens de sous-numérisation) Cyan, Magenta, Jaune, Gris : 300 dpi (sens de numérisation principale) × 600 dpi (sens de sous-numérisation)	
Nombre de niveaux de gris		Noir : 4 niveaux de gris Cyan, Magenta, Jaune, Gris : 12 niveaux de gris	
Résolution de traitement de données		Standard Noir : 600 dpi (sens de numérisation principale) × 600 dpi (sens de sous-numérisation) Cyan, Magenta, Jaune, Gris : 300 dpi (sens de numérisation principale) × 300 dpi (sens de sous-numérisation) Haute définition Noir : 600 dpi (sens de numérisation principale) × 600 dpi (sens de sous-numérisation) Cyan, Magenta, Jaune, Gris : 300 dpi (sens de numérisation principale) × 600 dpi (sens de sous-numérisation) Lissage lignes 600 dpi (sens de numérisation principale) × 600 dpi (sens de sous-numérisation)	
Temps de réchauffement		2 min. 30 sec. ou moins (avec une température ambiante de 23 °C (73.4 °F))	
Temps de première impression <sup>1</sup>		5 sec. ou moins (A4-LEF <sup>7</sup> )	
Vitesse d'impression continue <sup>2 6</sup>	ComColor GD9630/ GD9630R	A4-LEF <sup>7</sup>	Recto : 160 ppm Recto verso : 80 feuilles/minute
		A4	Recto : 120 ppm Recto verso : 60 feuilles/minute
		JIS-B4	Recto : 102 ppm Recto verso : 44 feuilles/minute
		A3	Recto : 88 ppm Recto verso : 42 feuilles/minute
	ComColor GD7330/ GD7330R	A4-LEF <sup>7</sup>	Recto : 130 ppm Recto verso : 65 feuilles/minute
		A4	Recto : 104 ppm Recto verso : 52 feuilles/minute
		JIS-B4	Recto : 88 ppm Recto verso : 42 feuilles/minute
		A3	Recto : 78 ppm Recto verso : 38 feuilles/minute
Format du papier	Bac standard	Maximum : 340 mm × 550 mm (13 3/8" × 21 5/8") Minimum : 90 mm × 148 mm (3 9/16" × 5 27/32")	
	Bac d'alimentation	Maximum : 297 mm × 432 mm (11 11/16" × 17") Minimum : 182 mm × 182 mm (7 3/16" × 7 3/16")	
Zone d'impression		314 mm × 548 mm (12 3/8" × 21 19/32")	
Zone d'impression garantie <sup>3</sup>		Standard : marge de 3 mm (1/8") Maximum : marge de 1 mm (3/64")	
Poids du papier	Bac standard	46 g/m <sup>2</sup> à 210 g/m <sup>2</sup> (qualité 12-lb à qualité 56-lb) (papier ordinaire)	
	Bac d'alimentation	52 g/m <sup>2</sup> à 104 g/m <sup>2</sup> (qualité 14-lb à qualité 28-lb) (papier ordinaire)	

Capacité du bac à papier	Bac standard	Hauteur maximale de 110 mm (4 5/16")
	Bac d'alimentation	Hauteur jusqu'à 56 mm (2 3/16") (3 bacs)
Capacité du bac de sortie		Hauteur maximale de 60 mm (2 3/8")
PDL (Langue de la page de description)		RISORINC/C IV
Protocoles pris en charge		TCP/IP, HTTP, HTTPs (TLS), DHCP, ftp, lpr, IPP, SNMP, Port9100 (port RAW), IPv4, IPv6, IPSec
Interface de réseau		Ethernet 1000BASE-T/100BASE-TX/10BASE-T (2 canaux)
Capacité de mémoire		4 Go
Disque dur <sup>4</sup>	Capacité	500 Go
	Espace disponible	Environ 430 Go
Système d'exploitation		Linux
Source d'alimentation		100 - 240 V c.a., 50 Hz - 60 Hz, 12,0 A - 6,0 A
Consommation d'énergie		Max. 1 200 W
		Prêt <sup>5</sup> : 150 W ou moins
		Veille <sup>8</sup> : 4 W ou moins
		Attente : 0,5 W ou moins
Bruit de fonctionnement		Max. 66 dB (A) A4-LEF (Recto) à la vitesse d'impression maximale
Niveau de pression acoustique pondéré A <sup>9</sup>		Max. 75 dB A4-LEF (Recto) Monochrome/Couleur : 160 ppm
Environnement d'utilisation		Température : 15 °C à 30 °C (59 °F à 86 °F) Humidité : 40% à 70% d'humidité relative (sans condensation)
Dimensions (L x P x H)		Pendant l'utilisation : 1 220 mm x 725 mm x 1 160 mm (48 1/32" x 28 9/16" x 45 11/16") Avec le couvercle et le bac fermés : 1 160 mm x 705 mm x 1 015 mm (45 11/16" x 27 25/32" x 39 31/32")
Poids		Environ 175 kg (386 lb)
Informations relatives à la sécurité		Unité intérieure, degré de pollution 2*, À une altitude de 2 000 m ou inférieure * Degré de pollution de l'environnement d'utilisation dû aux impuretés et à la poussière dans l'air. Le degré "2" correspond à un environnement général intérieur.
Dimensions en fonctionnement (L x P x H)		Avec le couvercle avant ouvert et le panneau de commande à la verticale : 1 220 mm x 1 240 mm x 1 160 mm (48 1/32" x 48 13/16" x 45 11/16")

- 1 Dans les 10 minutes qui suivent la dernière impression
- 2 Lors de l'utilisation de papier ordinaire et recyclé (85 g/m<sup>2</sup> (23-lb)), et avec un réglage de densité standard  
Tableau utilisé : Motif de mesure d'impression [échantillon de mesure de couleur 2 (motif standard JEITA J6)]
- 3 La marge pour l'impression des enveloppes est de 10 mm (3/8").  
La zone garantie lors de l'impression des images est comprise à l'intérieur des 3 mm (1/8") depuis les bords du papier.
- 4 Un gigaoctet (Go) équivaut à 1 milliard d'octets.
- 5 Sans opération de réglage de l'impression et de la température
- 6 La vitesse d'impression continue varie en fonction du type d'équipement de sortie optionnel connecté.  
Lorsque vous utilisez l'agrafeuse décalée (A4-LEF Recto)  
Sans décalage :  
160 feuilles/minute (ComColor GD9630/GD9630R)  
130 feuilles/minute (ComColor GD7330/GD7330R)  
Avec décalage : 125 feuilles/minute  
En cas d'utilisation du bac de réception haute capacité (A4-LEF Recto)  
Sans décalage :  
160 feuilles/minute (ComColor GD9630/GD9630R)  
130 feuilles/minute (ComColor GD7330/GD7330R)  
Avec décalage :  
110 feuilles/minute (ComColor GD9630/GD9630R)  
95 feuilles/minute (ComColor GD7330/GD7330R)

- 7 LEF signifie Alimentation Côté Long (Long Edge Feed)
- 8 Lors du réglage de la [Cons. d'én. (en veille)] sur [Basse].
- 9 Lorsque vous utilisez du papier ordinaire (62 g/m<sup>2</sup> (qualité 17 lb))

## ■ Spécifications de l'imprimante ComColor GD9631 / GD9631R

### Fonctions de base et d'impression

Nom de modèle		ComColor GD9631/GD9631R : 63A02
Type		Console
Prise en charge de couleur		5 couleurs (Cyan, Magenta, Jaune, Noir, Gris)
Type d'impression		Système à jet d'encre linéaire
Type d'encre		Encre à base d'huile (Cyan, Magenta, Jaune, Noir, Gris) et pigments naturels
Résolution d'impression		Standard Noir : 600 dpi (sens de numérisation principale) × 600 dpi (sens de sous-numérisation) Cyan, Magenta, Jaune, Gris : 300 dpi (sens de numérisation principale) × 300 dpi (sens de sous-numérisation) Haute définition Noir : 600 dpi (sens de numérisation principale) × 600 dpi (sens de sous-numérisation) Cyan, Magenta, Jaune, Gris : 300 dpi (sens de numérisation principale) × 600 dpi (sens de sous-numérisation)
Nombre de niveaux de gris		Noir : 4 niveaux de gris Cyan, Magenta, Jaune, Gris : 12 niveaux de gris
Résolution de traitement de données		Standard Noir : 600 dpi (sens de numérisation principale) × 600 dpi (sens de sous-numérisation) Cyan, Magenta, Jaune, Gris : 300 dpi (sens de numérisation principale) × 300 dpi (sens de sous-numérisation) Haute définition Noir : 600 dpi (sens de numérisation principale) × 600 dpi (sens de sous-numérisation) Cyan, Magenta, Jaune, Gris : 300 dpi (sens de numérisation principale) × 600 dpi (sens de sous-numérisation) Lissage lignes 600 dpi (sens de numérisation principale) × 600 dpi (sens de sous-numérisation)
Temps de réchauffement		2 min. 30 sec. ou moins (avec une température ambiante de 23 °C (73.4 °F))
Temps de première impression <sup>1</sup>		5 sec. ou moins (A4-LEF <sup>7</sup> )
Vitesse d'impression continue <sup>2,6</sup>	A4-LEF <sup>7</sup>	Recto : 160 ppm Recto verso : 80 feuilles/minute
	A4	Recto : 120 ppm Recto verso : 60 feuilles/minute
	JIS-B4	Recto : 102 ppm Recto verso : 44 feuilles/minute
	A3	Recto : 88 ppm Recto verso : 42 feuilles/minute
Format du papier	Bac standard	Maximum : 340 mm × 550 mm (13 3/8" × 21 5/8") Minimum : 90 mm × 148 mm (3 9/16" × 5 27/32")
Zone d'impression		314 mm × 548 mm (12 3/8" × 21 19/32")
Zone d'impression garantie <sup>3</sup>		Standard : marge de 3 mm (1/8") Maximum : marge de 1 mm (3/64")
Poids du papier	Bac standard	46 g/m <sup>2</sup> à 210 g/m <sup>2</sup> (qualité 12-lb à qualité 56-lb) (papier ordinaire)
Capacité du bac à papier	Bac standard	Hauteur maximale de 110 mm (4 5/16")
Capacité du bac de sortie		Hauteur maximale de 60 mm (2 3/8")
PDL (Langue de la page de description)		RISORINC/C IV
Protocoles pris en charge		TCP/IP, HTTP, HTTPs (TLS), DHCP, ftp, lpr, IPP, SNMP, Port9100 (port RAW), IPv4, IPv6, IPSec
Interface de réseau		Ethernet 1000BASE-T/100BASE-TX/10BASE-T (2 canaux)
Capacité de mémoire		4 Go
Disque dur <sup>4</sup>	Capacité	500 Go
	Espace disponible	Environ 430 Go
Système d'exploitation		Linux
Source d'alimentation		100 - 240 V c.a., 50 Hz - 60 Hz, 12,0 A - 6,0 A

Consommation d'énergie	Max. 1 200 W
	Prêt <sup>5</sup> : 150 W ou moins
	Veille <sup>8</sup> : 4 W ou moins
	Attente : 0,5 W ou moins
Bruit de fonctionnement	Max. 66 dB (A) A4-LEF (Recto) à la vitesse d'impression maximale
Niveau de pression acoustique pondéré A <sup>9</sup>	Max. 75 dB A4-LEF (Recto) Monochrome/Couleur : 160 ppm
Environnement d'utilisation	Température : 15 °C à 30 °C (59 °F à 86 °F) Humidité : 40% à 70% d'humidité relative (sans condensation)
Dimensions (L × P × H)	Pendant l'utilisation : 1 220 mm × 725 mm × 1 160 mm (48 1/32" × 28 9/16" × 45 11/16") Avec le couvercle et le bac fermés : 1 160 mm × 705 mm × 1 015 mm (45 11/16" × 27 25/32" × 39 31/32")
Poids	Environ 160 kg (353 lb)
Informations relatives à la sécurité	Unité intérieure, degré de pollution 2*, À une altitude de 2 000 m ou inférieure * Degré de pollution de l'environnement d'utilisation dû aux impuretés et à la poussière dans l'air. Le degré "2" correspond à un environnement général intérieur.
Dimensions en fonctionnement (L × P × H)	Avec le couvercle avant ouvert et le panneau de commande à la verticale : 1 220 mm × 1 240 mm × 1 160 mm (48 1/32" × 48 13/16" × 45 11/16")

- 1 Dans les 10 minutes qui suivent la dernière impression
- 2 Lors de l'utilisation de papier ordinaire et recyclé (85 g/m<sup>2</sup> (23-lb)), et avec un réglage de densité standard  
Tableau utilisé : Motif de mesure d'impression [échantillon de mesure de couleur 2 (motif standard JEITA J6)]
- 3 La marge pour l'impression des enveloppes est de 10 mm (3/8").  
La zone garantie lors de l'impression des images est comprise à l'intérieur des 3 mm (1/8") depuis les bords du papier.
- 4 Un gigaoctet (Go) équivaut à 1 milliard d'octets.
- 5 Sans opération de réglage de l'impression et de la température
- 6 La vitesse d'impression continue varie en fonction du type d'équipement de sortie optionnel connecté.  
Lorsque vous utilisez l'agrafeuse décalée (A4-LEF Recto)  
Sans décalage : 160 feuilles/minute  
Avec décalage : 125 feuilles/minute  
En cas d'utilisation du bac de réception haute capacité (A4-LEF Recto)  
Sans décalage : 160 feuilles/minute  
Avec décalage : 110 feuilles/minute
- 7 LEF signifie Alimentation Côté Long (Long Edge Feed).
- 8 Lors du réglage de la [Cons. d'én. (en veille)] sur [Basse].
- 9 Lorsque vous utilisez du papier ordinaire (62 g/m<sup>2</sup> (qualité 17 lb))

## ■ Scanner HS7000 (en Option)

### Fonctions de copie/numérisation

Type		Scanner à plat avec système d'alimentation automatique (ADF)
Modes de numérisation		Mode de copie : couleur, monochrome, auto, cyan, magenta Mode de numérisation : couleur, monochrome, auto, nuances de gris
Résolution de numérisation		600 dpi, 400 dpi, 300 dpi ou 200 dpi
Zone de numérisation maximale		303 mm × 432 mm (11 15/16" × 17") (lors de l'utilisation de la vitre d'exposition) 295 mm × 430 mm (11 5/8" × 16 15/16") (lors de l'utilisation de l'ADF)
Fonctions de copie	Résolution d'écriture	Standard : 300 dpi × 300 dpi Fine : 300 dpi × 600 dpi
	Format de papier de copie	Maximum : 303 mm × 432 mm (11 15/16" × 17") (équivalent à A3)
	Temps de première copie	Monochrome/Couleur : 7 sec. ou moins (lors de la copie avec orientation A4-LEF en mode de priorité couleur)
	Vitesse de copie	Copie recto (A4-LEF, avec l'ADF) : 70 ppm ou plus Copie recto verso (A4-LEF, avec l'ADF) : 70 ppm ou plus
	Taille de reproduction	50% à 200% (mode copie) 50% à 200% (mode scanner, résolution : 200/300 dpi), seulement 100% (mode scanner, résolution : 400/600 dpi)
ADF	Type	Déplacement de la source originale (capable de numériser les deux côtés d'un document par numérisation recto verso simultanée)
	Format de l'original	Maximum : 297 mm × 432 mm (11 11/16" × 17") (équivalent à A3) Minimum : 100 mm × 148 mm (3 15/16" × 5 27/32")
	Poids du papier	52 g/m <sup>2</sup> à 128 g/m <sup>2</sup> (qualité 14-lb à qualité 34-lb)
	Capacité d'origine	Max. 200 feuilles : 80 g/m <sup>2</sup> (21-lb) Hauteur maximale de 25 mm (1")
Fonctions de numérisation	Niveaux de gris de numérisation	Entrée 10 bits et sortie 8 bits pour chaque couleur RVB
	Vitesse de numérisation	Monochrome/Couleur : 100 ppm * Original standard RISO KAGAKU (A4-LEF/Letter-LEF), 300 dpi, JPEG, PDF, lors du stockage sur le disque dur de l'unité centrale
	Interface de réseau <sup>1</sup>	Ethernet 1000BASE-T/100BASE-TX/10BASE-T
	Méthode d'enregistrement des données <sup>1</sup>	Enregistrement sur le disque dur de l'unité centrale, le serveur, la clé USB, ou envoi par e-mail
	Format d'enregistrement des données <sup>1</sup>	Monochrome : TIFF, PDF, PDF/A Niveaux de gris/Quadrichromie : TIFF, JPEG, PDF, PDF/A
Source d'alimentation		100 - 240 V c.a., 1,2 A - 0,6 A, 50 Hz - 60 Hz
Consommation d'énergie		Max. 100 W
Dimensions (L × P × H)		640 mm × 560 mm × 255 mm (25 3/16" × 22 1/16" × 10 1/32")
Poids		Environ 25 kg (55 lb)
Informations relatives à la sécurité		Unité intérieure, degré de pollution 2*, À une altitude de 2 000 m ou inférieure * Degré de pollution de l'environnement d'utilisation dû aux impuretés et à la poussière dans l'air. Le degré "2" correspond à un environnement général intérieur.
Dimensions en fonctionnement (lors du raccordement à l'unité centrale) (L × P × H)		Pendant l'utilisation : 1 235 mm × 825 mm × 1 260 mm (48 5/8" × 32 1/2" × 49 5/8") Avec le couvercle avant ouvert et le panneau de commande à la verticale : 1 235 mm × 1 345 mm × 1 635 mm (48 5/8" × 52 31/32" × 64 3/8")

<sup>1</sup> Via le contrôleur hôte interne



## ■ Agrafeuse décalée G10 (en Option)

Type	Unité externe
Type de finition	Sortie décalée, agrafe
Format du papier	Sans décalage Maximum : 340 mm × 550 mm (13 3/8" × 21 5/8") Minimum : 90 mm × 148 mm (3 9/16" × 5 27/32")
	Sortie décalée Largeur du papier de format standard : 182 mm × 257 mm - 297 mm × 431,8 mm (7 3/16" × 10 1/8" - 11 11/16" × 17") Largeur du papier de format non standard : 131 mm × 148 mm - 305 mm × 550 mm (5 3/16" × 5 27/32" - 12" × 21 5/8")
Poids du papier	46 g/m <sup>2</sup> à 210 g/m <sup>2</sup> (qualité 12-lb à qualité 56-lb)
Capacité du bac	Hauteur maximale de 108 mm (4 1/4")
Nombre maximum d'agrafes	50 feuilles* A4, A4-LEF, JIS-B5, JIS-B5-LEF, Letter, Letter-LEF 25 feuilles* A3, JIS-B4, Ledger, Legal, Foolscap * Lorsque vous utilisez du papier ordinaire et du papier recyclé (85 g/m <sup>2</sup> (qualité 23-lb))
Format de papier pour agrafe	A3, JIS-B4, A4, A4-LEF, JIS-B5, JIS-B5-LEF, Ledger, Legal, Letter, Letter-LEF, Foolscap
Poids du papier pour agrafe	52 g/m <sup>2</sup> à 210 g/m <sup>2</sup> (qualité 14-lb à 56-lb) (papier ordinaire, papier recyclé)
Position de l'agrafe	1 sur la face avant (agrafage d'angle) 1 sur la face arrière (agrafage d'angle) 2 au centre (agrafage parallèle)
Source d'alimentation	100 - 240 V c.a., 1,2 A - 0,6 A, 50 Hz - 60 Hz
Consommation d'énergie	Max. 110 W
Dimensions (L × P × H)	760 mm × 680 mm × 585 mm (29 15/16" × 26 25/32" × 23 1/32")
Poids	Environ 30 kg (66 lb)
Informations relatives à la sécurité	Unité intérieure, degré de pollution 2*, À une altitude de 2 000 m ou inférieure * Degré de pollution de l'environnement d'utilisation dû aux impuretés et à la poussière dans l'air. Le degré "2" correspond à un environnement général intérieur.
Dimensions en fonctionnement (lors du raccordement à l'unité centrale) (L × P × H)	1 440 mm × 1 240 mm × 1 345 mm (56 11/16" × 48 13/16" × 52 31/32")

## ■ Alimentateur haute capacité G10 (en Option)

Type	Unité externe
Format du papier	Maximum : 340 mm × 465 mm (13 3/8" × 18 5/16") Minimum : 90 mm × 148 mm (3 9/16" × 5 27/32")
Type de papier et grammage	46 g/m <sup>2</sup> à 210 g/m <sup>2</sup> (qualité 12-lb à 56-lb) (papier ordinaire, papier recyclé, enveloppes, cartes postales)
Capacité du bac	Hauteur maximale de 440 mm (17 11/32")
Source d'alimentation	100 - 240 V c.a., 1,0 A - 0,5 A, 50 Hz - 60 Hz
Consommation d'énergie	Max. 100 W
	Prêt <sup>1</sup> : 30 W ou moins
	Veille <sup>2</sup> : 30 W ou moins
	Attente : 0,5 W ou moins
Bruit de fonctionnement	Max. 68 dB (A) A4-LEF (Recto/Recto verso) à la vitesse d'impression maximale
Dimensions (L × P × H)	790 mm × 630 mm × 740 mm (31 1/8" × 24 13/16" × 29 5/32")
Poids	Environ 69 kg (152 lb)
Informations relatives à la sécurité	Unité intérieure, degré de pollution 2*, À une altitude de 2 000 m ou inférieure * Degré de pollution de l'environnement d'utilisation dû aux impuretés et à la poussière dans l'air. Le degré "2" correspond à un environnement général intérieur.
Dimensions lors du raccordement à l'unité centrale (L × P × H)	1 565 mm × 1 240 mm × 1 160 mm (61 5/8" × 48 13/16" × 45 11/16")

1 Sans opération d'impression

2 Lors du réglage de la [Cons. d'énergie (en veille)] sur [Basse].

## ■ Bac de réception haute capacité G10 (en Option)

Type	Unité externe
Type de finition	Assemblage, empilage (décalage)
Format du papier	Maximum : 340 mm × 460 mm (13 3/8" × 18 1/8") Minimum : 90 mm × 148 mm (3 9/16" × 5 27/32") Décalage : 90 mm × 182 mm - 340 mm × 432 mm (3 9/16" × 7 3/16" - 13 3/8" × 17") (Les enveloppes ne sont pas autorisées.)
Type de papier et grammage	46 g/m <sup>2</sup> à 210 g/m <sup>2</sup> (qualité 12-lb à 56-lb) (papier ordinaire, papier recyclé, cartes postales)
Capacité du bac	Assemblage : Hauteur maximale de 440 mm (17 11/32") <sup>1</sup> Décalage : Hauteur maximale de 405 mm (15 15/16") <sup>2</sup>
Source d'alimentation	100 - 240 V c.a., 1,4 A - 0,7 A, 50 Hz - 60 Hz
Consommation d'énergie	Max. 140 W
	Prêt <sup>3</sup> : 30 W ou moins
	Veille <sup>4</sup> : 30 W ou moins
	Attente : 0,5 W ou moins
Bruit de fonctionnement	68 dB (A) ou moins A4-LEF (Recto/Recto verso) à la vitesse d'impression maximale
Dimensions (L × P × H)	1 000 mm × 700 mm × 960 mm (39 3/8" × 27 9/16" × 37 13/16")
Poids	Environ 135 kg (298 lb)
Informations relatives à la sécurité	Unité intérieure, degré de pollution 2*, À une altitude de 2 000 m ou inférieure * Degré de pollution de l'environnement d'utilisation dû aux impuretés et à la poussière dans l'air. Le degré "2" correspond à un environnement général intérieur.
Dimensions lors du raccordement à l'unité centrale (L × P × H)	2 210 mm × 1 315 mm × 1 160 mm (87 1/32" × 51 25/32" × 45 11/16")

1 Hauteur maximale de 110 mm (4 5/16") pour le papier A5, les cartes postales, les enveloppes et le papier de format non standard

2 Non applicable au papier A5, aux cartes postales, aux enveloppes, au papier de format non standard, etc.

3 Sans opération d'impression

4 Lors du réglage de la [Cons. d'énergie (en veille)] sur [Basse].

## ■ Finisseur multifonctions FG10 (en Option)

Type	Unité externe	
Type de bac	Bac supérieur	Assemblage, empilage
	Bac de réception	Assemblage, empilage (décalage)
	Bac pour livret	Livret, pliage du papier
Format du papier	Bac supérieur <sup>1</sup>	Maximum : 330 mm × 488 mm (13" × 19 3/16") Minimum : 100 mm × 148 mm (3 15/16" × 5 27/32")
	Bac de réception <sup>1</sup>	Maximum : 330 mm × 488 mm (13" × 19 3/16") Minimum : 182 mm × 182 mm (7 3/16" × 7 3/16")
	Agrafage	Maximum : 297 mm × 432 mm (11 11/16" × 17") (équivalent à A3) Minimum : 203 mm × 182 mm (8" × 7 3/16")
	Bac pour livret <sup>1</sup>	Maximum : 330 mm × 457 mm (13" × 18") Minimum : 210 mm × 280 mm (8 1/4" × 11")
Poids du papier	Bac supérieur	52 g/m <sup>2</sup> à 210 g/m <sup>2</sup> (qualité 14-lb à qualité 56-lb)
	Bac de réception	52 g/m <sup>2</sup> à 210 g/m <sup>2</sup> (qualité 14-lb à qualité 56-lb)
	Bac pour livret	60 g/m <sup>2</sup> à 90 g/m <sup>2</sup> (qualité 16-lb à 24-lb) (couvercle : 60 g/m <sup>2</sup> à 210 g/m <sup>2</sup> (qualité 16-lb à 56-lb))
Capacité du bac	Bac supérieur	Hauteur maximale de 50 mm (1 15/16")
	Bac de réception	Hauteur maximale de 200 mm (7 7/8")
	Bac pour livret	Hauteur maximale de 50 mm (1 15/16")
Vitesse de sortie	Vitesse de sortie maximale	125 feuilles/minute <sup>5</sup>
	Sortie d'agrafage	80 feuilles/minute <sup>6</sup> (ComColor GD9630/GD9630R/GD9631/GD9631R) 65 feuilles/minute <sup>6</sup> (ComColor GD7330/GD7330R)
	Sortie décalée	80 feuilles/minute <sup>6</sup> (ComColor GD9630/GD9630R/GD9631/GD9631R) 65 feuilles/minute <sup>6</sup> (ComColor GD7330/GD7330R)
	Sortie des livrets	2 livres/minute <sup>7</sup>
Agrafage	Nombre maximum d'agrafes <sup>2</sup>	100 feuilles A4, A4-LEF, JIS-B5-LEF, Letter, Letter-LEF 65 feuilles A3, JIS-B4, Ledger, Legal, Foolscap
	Format du papier	Maximum : 297 mm × 432 mm (11 11/16" × 17") (équivalent à A3) Minimum : 203 mm × 182 mm (8" × 7 3/16") (équivalent à JIS-B5-LEF)
	Position de l'agrafe	1 à l'avant (agrafage en biais), 1 à l'arrière (agrafage en biais <sup>3</sup> , agrafage en parallèle), 2 au centre (agrafage en parallèle)
Perforation	Nombre de perforation	2 trous, 3 trous 2 trous, 4 trous
	Format du papier	2 trous : A3, JIS-B4, A4-LEF, A4, JIS-B5-LEF, Ledger, Legal, Letter-LEF, Letter 3 trous : A3, JIS-B4, A4-LEF, JIS-B5-LEF, Ledger, Letter-LEF 4 trous : A3, A4-LEF, Ledger, Letter-LEF
	Poids du papier	52 g/m <sup>2</sup> à 200 g/m <sup>2</sup> (qualité 14-lb à 53-lb)
Création d'un livret (marge au centre/2 plis)	Nombre maximum de feuilles <sup>2,4</sup>	Marge au centre : 15 feuilles (60 pages) 2 plis : 5 feuilles (20 pages)
Source d'alimentation	100 - 240 V c.a., 50 Hz - 60 Hz, 2,0 A - 1,0 A	
Consommation d'énergie	Max. 175 W	
Bruit de fonctionnement (si utilisation du finisseur multifonctions)	68 dB (A) ou moins	
Dimensions (L × P × H)	1 120 mm × 765 mm × 1 130 mm (44 3/32" × 30 1/8" × 44 1/2")	
Poids	Environ 131 kg (289 lb)	
Informations relatives à la sécurité	Unité intérieure, degré de pollution 2*, À une altitude de 2 000 m ou inférieure * Degré de pollution de l'environnement d'utilisation dû aux impuretés et à la poussière dans l'air. Le degré "2" correspond à un environnement général intérieur.	

Dimensions (lors du raccordement à l'unité centrale) (L x P x H)	Avec unité de pliage	Pendant l'utilisation : 2 520 mm x 765 mm x 1 160 mm (99 7/32" x 30 1/8" x 45 11/16")
		Avec le couvercle et le bac ouverts : 2 520 mm x 1 340 mm x 1 160 mm (99 7/32" x 52 3/4" x 45 11/16")
	Sans unité de pliage	Pendant l'utilisation : 2 315 mm x 765 mm x 1 160 mm (91 5/32" x 30 1/8" x 45 11/16")
		Avec le couvercle et le bac ouverts : 2 315 mm x 1 280 mm x 1 160 mm (91 5/32" x 50 13/32" x 45 11/16")

- 1 En mode d'impression couleur sur du papier supérieur à 432 mm (17"), l'image imprimée au-delà de 432 mm (17") peut être déformée.
- 2 Lorsque vous utilisez du papier ordinaire et du papier recyclé (85 g/m<sup>2</sup> (qualité 23-lb))
- 3 L'agrafage en biais est uniquement disponible pour les formats A4-LEF et A3.
- 4 Inclut une couverture supplémentaire.
- 5 A4-LEF
- 6 A4-LEF, un document de 10 pages
- 7 A4-SEF, un document de 60 pages (15 feuilles)

## ■ Unité de pliage FG10 (en Option)

Format de papier pour le pliage	Pli en Z <sup>1</sup>	A3, JIS-B4, Ledger
	3 plis (3 plis externes/3 plis internes)	A4, Letter
Grammage pour pliage		60 g/m <sup>2</sup> à 90 g/m <sup>2</sup> (qualité 16-lb à 24-lb) (papier ordinaire, papier recyclé)
Capacité du bac sortie à pli triple <sup>2</sup>		30 feuilles environ
Nombre de feuilles par pli		1 feuille
Dimensions (L × P × H)		210 mm × 622 mm × 1 002 mm (8 1/4" × 24 15/32" × 39 14/32")
Poids		Environ 40 kg (88 lb)

1 Lorsque les impressions sont envoyées dans le bac de réception, la hauteur maximum varie selon le format de papier.  
(Papier A3 : 30 pages, papier JIS-B4 : 20 pages)

2 Lorsque vous utilisez du papier ordinaire et du papier recyclé (85 g/m<sup>2</sup> (qualité 23-lb))

## ■ Kit d'authentification de carte IC II (en Option)

Carte applicable	ISO 14443 TypeA/TypeB/FeliCa <sup>®</sup> /Mifare <sup>®</sup>
Type	Système RFID
Source d'alimentation	Alimentation fournie par le port USB
Environnement d'utilisation	Température : 15 °C à 30 °C (59 °F à 86 °F) Humidité : 40% à 70% d'humidité relative (sans condensation)
Dimensions (L × P × H)	93 mm × 65 mm × 19 mm (3 21/32" × 2 9/16" × 3/4") (sans les parties saillantes)
Poids	Environ 90 g (3 oz)
Informations relatives à la sécurité	Unité intérieure, degré de pollution 2*, À une altitude de 2 000 m ou inférieure * Degré de pollution de l'environnement d'utilisation dû aux impuretés et à la poussière dans l'air. Le degré "2" correspond à un environnement général intérieur.

## ■ Kit PS FG10 (en Option)

Imprimantes compatibles	Série ComColor GD
Type	Option RIP
PDL (Langue de la page de description)	PostScript <sup>®</sup> Level3 (CPSI:3019) <sup>1</sup> PDF (1.7) PCL 5c, PCL 6 (PCL XL) <sup>2</sup> TIFF (6.0) <sup>3</sup>
Protocoles pris en charge	TCP/IP, HTTP, HTTPs (TLS), DHCP, ftp, lpr, IPP, SNMP, Port9100 (port RAW), IPv4, IPv6, IPsec
Polices installées	PS : 136 polices romaines et 2 polices japonaises PCL : 88 polices romaines

1 Véritable moteur Adobe

2 RISO ne fournit pas de pilote d'imprimante PCL. Les fonctions disponibles avec une impression PCL diffèrent des fonctions d'impression disponibles avec un pilote d'imprimante PS. Lorsque vous avez besoin de fonctions non disponibles avec PCL, imprimez avec un pilote d'imprimante PS.

3 Les fonctions disponibles avec une impression TIFF diffèrent des fonctions d'impression disponibles avec un pilote d'imprimante PS.

## Notification à l'attention des États membres de l'Union européenne

RISO, l'environnement et la directive relative aux déchets d'équipements électriques et électroniques (directive DEEE)

### Qu'est-ce que la directive DEEE ?

La directive DEEE vise à réduire les déchets et à assurer le recyclage des équipements électriques et électroniques lorsqu'ils arrivent en fin de vie utile.



### Que signifie le symbole de la poubelle sur roues barrée ?

Le symbole de la poubelle sur roues barrée indique que ce produit doit être mis au rebut indépendamment des déchets courants.

Veillez contacter votre représentant de service après-vente RISO pour obtenir des informations sur la mise au rebut.

### Que signifie le trait plein ?

Le trait plein apparaissant sous la poubelle sur roues barrée indique que ce produit a été commercialisé après le 13 août 2005.

### Qui dois-je contacter pour obtenir plus d'informations sur la directive DEEE ?

Vous devez contacter votre représentant de service après-vente local RISO pour obtenir de plus amples informations.

## Crédits des marques commerciales

Microsoft, Windows et Windows Server sont des marques déposées ou des marques commerciales de Microsoft Corporation aux États-Unis et/ou dans d'autres pays.


Mac, Mac OS et Safari sont des marques commerciales d'Apple Inc.

Adobe, le logo d'Adobe, PostScript et PostScript 3 sont des marques déposées ou des marques commerciales d'Adobe Systems Incorporated aux États-Unis et/ou dans d'autres pays.

ColorSet est une marque commerciale de Monotype Imaging Inc. déposée au Bureau américain des brevets et des marques de commerce et peut être déposée dans certaines juridictions.

FeliCa est une marque déposée de Sony Corporation.

Mifare est une marque déposée de Royal Philips Electronics.

 RISO, ComColor et FORCEJET sont des marques ou des marques déposées de RISO KAGAKU CORPORATION aux États-Unis et dans d'autres pays.

Les autres noms d'entreprise et/ou marques commerciales sont des marques déposées ou des marques commerciales des entreprises respectives.







