

闪彩印王 GD9630

闪彩印王 GD7330

打印机

# 安全信息

使用本机前，务必通读本指南。  
请确保存放本指南并在需要时阅读，  
因为本指南包含非常重要的信息。



本设备符合德国环境标签“RAL-UZ171”的物质排放检测标准。



为了确保安全，使用本产品前，请务必阅读本指南。  
阅读后，请将本指南放在手边以便随时参考。

# 索引


安全注意事项 .....	2
警告符号	
电源插头	
安装场所	
电源连接	
接地连接	
操作	
墨盒	
使用之前 .....	5
安装场所	
电源连接	
连接至一台电脑	
所需空间	
操作	
原稿	
可打印区域	
打印纸	
打印输出	
不可打印的材料	
墨盒存放与处理注意事项	
用后的墨盒与清洗槽的处理	
规格 .....	16


# 安全注意事项

本节说明了安全使用本机所需遵守的细则。使用机器前，请务必阅读本节。

## 警告符号

使用下列警告符号，以正确使用机器及防止人身伤害和财产损失。请阅读并理解符号的含义，然后阅读本指南。

 **警告** 表示由于忽视此符号而进行的错误操作可能导致死亡或严重的人身伤害。

 **注意** 表示由于忽视此符号而进行的错误操作可能导致人身伤害或财产损失。

符号示例



⊘ 符号表示一项禁止行为。符号内或符号旁会标注特定的禁止行为。（左图表示禁止拆卸。）



● 符号表示一项强制行为或指示。符号内会标注特定的指示。（左图表示需从插座上拔出电源插头。）

## 电源插头

■ 如果下列选项被连接，您将有二个或更多插头。

- 扫描仪
- 交错装订托盘
- 大容量进纸机
- 大容量出纸机
- 多功能整理器

## 安装场所

 **注意**

- 请将机器置于平坦或稳定的表面上。否则，机器可能倾斜或翻倒，从而导致人身伤害。
- 当安装不使用特定扫描仪台的机器时，请勿将机器安装于受其他机器振动影响的场所。否则，机器可能跌落或翻倒并造成人员受伤。
- 机器带有通风口。请将机器放在离墙壁至少 100 mm 的位置上。如果通风口被堵塞，机器内部可能会发热并导致火灾。
- 请勿将机器置于积灰或潮湿的场所。否则，可能发生火灾或触电。

## 电源连接

### 警告

- 请在墙壁的插座附近安装机器，以免在机器和墙壁插座间使用延长线路。如果必须使用延长线路，请将长度控制在 5 m 之内。否则，可能发生火灾或触电。
- 请勿损坏或改造电源线。在电源线上放置重物、拉扯或强行弯曲电源线可能损坏电源线，从而导致火灾或触电。
- 本产品附带的电源线只可用于本机。请勿在其他电气产品上使用。否则，可能发生火灾或触电。
- 请勿在弄湿双手的情况下插拔电源线。否则，可能发生触电。



### 注意

- 请将插头牢固地插入插座，以免连接松动。
- 拔下电源线时，请勿拉扯电源线。否则，可能损坏电源线并发生火灾或触电。拔下电源线时，请务必握住插头。
- 如果机器将长时间不使用（如节假日），出于安全考虑，请从插座上拔下电源线。
- 每年至少一次从插座上拔出电源插头，并清洁插头的插脚及周围区域。灰尘若在此区域积聚，可能导致火灾。

## 接地连接

### 警告

- 请务必将带有接地导体的电源插头插入配备接地插座的壁装电源插座。请勿使用未接地的机器。可能导致火灾或触电。



## 操作

### 警告

- 请勿在机器上放置盛水容器或金属物品。如果水滴或金属物品掉落在机器内部，则可能发生火灾或触电。
- 请勿移除罩盖。否则，内部的高压部件可能会引起触电。
- 请勿擅自拆卸或改造机器。否则，可能发生火灾或触电。
- 请勿从任何开口处插入或掉落金属材料或可燃物质至机器内部。否则，可能发生火灾或触电。
- 如果有物品掉落机器内部，请立即按住 [ 电源 ] 键关闭操作电源，然后关闭主电源开关。然后，拔下电源线并请联系您的经销商或授权的服务代表。继续使用可能导致火灾或触电。
- 如果机器发出过多的热、烟或者难闻的气味，请立即按住 [ 电源 ] 键关闭操作电源，然后关闭主电源开关。然后，拔下所有的电源线并请联系您的经销商或授权的服务代表。否则，可能发生火灾或触电。
- 当使用 IC 卡读卡器时  
IC 卡读卡器会持续发出微弱的信号。如果您正在使用心脏起搏器并发现异常，请立即远离机器。请立即就医。



## 注意

- 请勿将手指伸入标准进纸盘或堆叠出纸盘周围的区域。否则可能会受伤。
- 请勿触摸机器的活动部件。否则可能会受伤。
- 将手伸入打印机内部时，例如取出卡纸，请注意突出的部件和金属端子。否则可能会受伤。
- 打印机内部可能会带有墨水区域。请注意勿使墨水沾到手上或衣服上。如果墨水意外地沾到手上，请尽快用洗涤剂洗手。
- 移动机器时，请联系您的经销商或授权的服务代表。如果尝试强行移动机器，则机器可能会翻倒，从而导致人身伤害。
- 使用交错装订托盘时



### 注意！夹手危险。

请勿将手指放在交错装订托盘的主体和堆叠出纸盘的间隙内。否则交错装订托盘移动时可能会夹住手指。

- 使用多功能整理器时



### 注意！表面发烫

由于高温警示标签附近的部件可能会发烫并造成灼伤，请勿用手指直接接触部件。

## 墨盒

## 注意

- 请勿使其接触眼睛和 / 或皮肤。如果墨溅入眼中，请立即用大量清水冲洗。如果接触皮肤，请用肥皂彻底洗净。
- 打印期间，请确保通风顺畅。如果使用期间感觉不适，请立即转移到通风良好的位置。
- 如果感觉恶心，请立即去看医生。
- 墨水只能用于打印。
- 请勿焚烧用完的旧墨盒。墨水易燃，会产生明火并导致火灾。
- 请将墨盒存放在小孩拿不到的地方。
- 墨水为易燃液体。如果发生火灾，请使用碳酸钾喷雾、泡沫、粉末或二氧化碳灭火器。

# 使用之前

本节说明了使用机器前必须遵守的注意事项。

## 安装场所

请遵守下列注意事项。

- **交货时，经销商会帮助您为机器确定一个合适的安装场所。**
- **移动机器时，请联系您的经销商或授权的服务代表。**
- **请避免在下列场所安装机器。否则，可能发生错误操作、故障或事故。**
  - 直接暴露于阳光或过度照明的场所，如靠近窗口  
(若无法避免，请在窗口使用窗帘。)
  - 温度会发生剧变的场所
  - 过度炎热且潮湿或寒冷且干燥的场所
  - 靠近火源或热源的场所
  - 直接暴露于空调的冷气或加热器的暖气以及热辐射的场所
  - 透气或通风不良的场所
  - 积灰的场所
  - 振动过强的场所
- **在水平度符合下列指定范围内的场所安装机器。**  
安装平面度：2° 或以下
- **在下列环境条件下操作机器。**  
温度范围：15 °C - 30 °C  
湿度范围：40% - 70% RH (无冷凝)

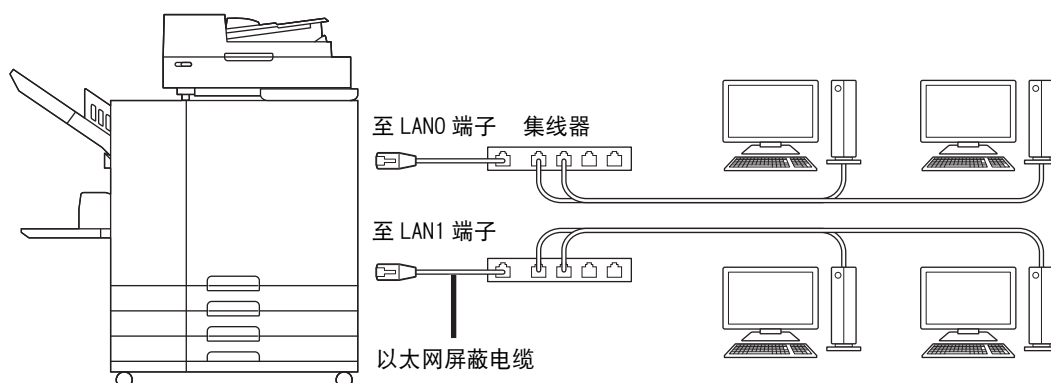
## 电源连接

请遵守下列注意事项。

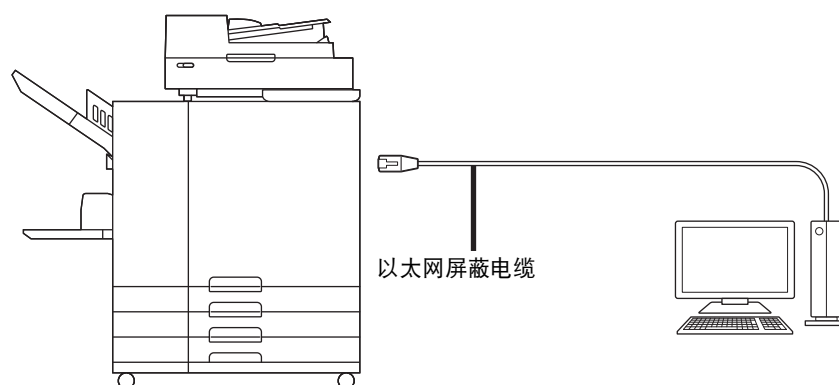
- **请将插头牢固地插入插座，以免连接松动。如果您连接了选项，您可能有两个或更多电源插头。**
- **在插座附近安装机器。**
- **当使用 USB 电缆将扫描仪连接至打印机时，扫描仪的开和关取决于主机的电源。**

## 连接至一台电脑

### ■ 连接至多台电脑



### ■ 连接至一台电脑



所有输入 / 输出连接的最大容许电压为 5V。



● 请使用市售以太网屏蔽电缆。

根据您的网络环境，建议使用下述类型的以太网屏蔽电缆：

- Cat 5 (Cat 5e) 电缆用于 100BASE 网络
- Cat 5e 电缆用于 1000BASE 网络

● 要通过电脑进行打印，则必须安装打印机驱动程序。有关安装方法，请参阅“用户指南”中的“安装打印机驱动程序”。

● 连接选购的打印控制器时，请连接至机器背面的 LAN1 端子。

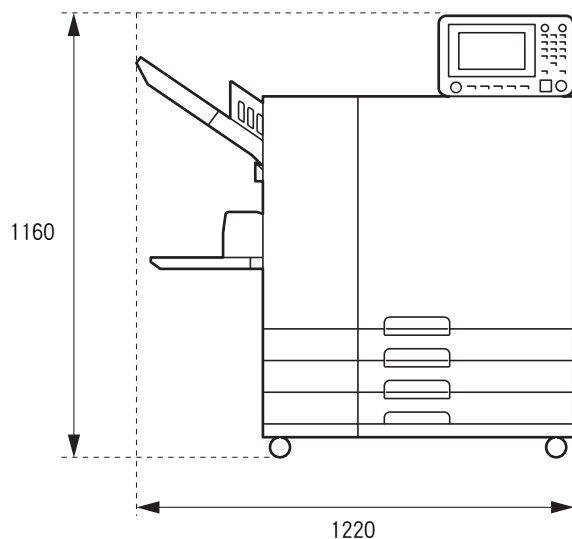


## 所需空间

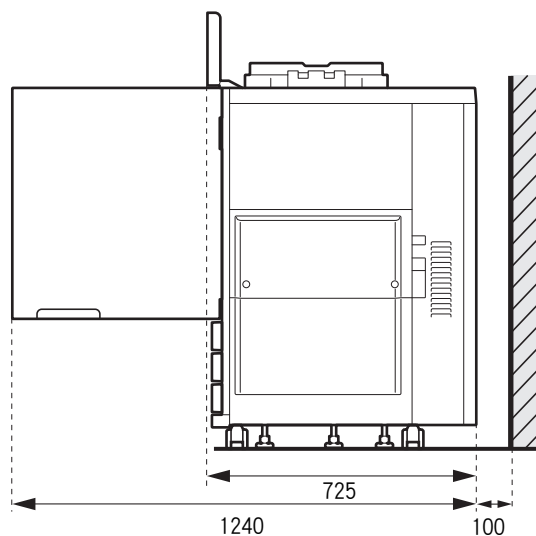
### ■ 主机

提供足够的空间以便打开前盖。

#### ● 从前面看时（标准进纸盘打开时）



#### ● 从侧面看时（前盖打开时）

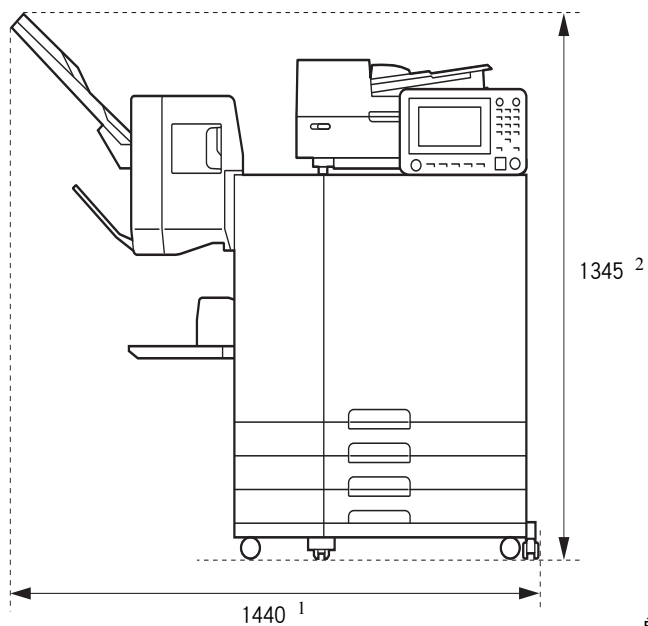


单位：mm

### ■ 安装了选购设备的主机

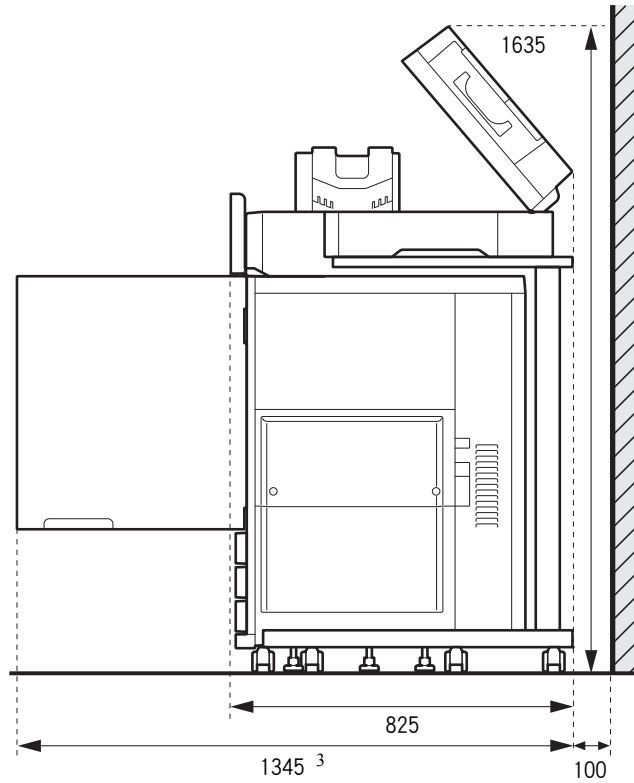
提供足够的空间以便打开标准进纸盘、前盖与扫描仪的原稿盖板。

#### ● 从前面看时



单位：mm

● 从侧面看时



单位：mm

尺寸因所使用的选购件设备而异。

1 宽度	仅主机	1,220 mm
	主机与扫描仪（使用特定扫描仪台时）	1,235 mm
	主机与交错装订托盘	1,440 mm
	主机、多功能整理器和折页单元	2,520 mm
	主机与多功能整理器	2,315 mm
	主机与宽幅出纸盘	1,875 mm
	主机与自动出纸盘	1,745 mm
	主机、交错装订托盘和宽幅出纸盘	2,100 mm
	主机、交错装订托盘和自动出纸盘	1,970 mm
	主机和大容量进纸机	1,565 mm
	主机和大容量出纸机	2,210 mm
	主机、大容量进纸机和大容量出纸机	2,555 mm
	主机、大容量进纸机和宽幅出纸盘	2,225 mm
	主机、大容量进纸机和自动出纸盘	2,095 mm
	主机、大容量进纸机、多功能整理器和折页单元	2,865 mm
	主机、大容量进纸机和多功能整理器	2,660 mm
主机、交错装订托盘和大容量出纸机	2,430 mm	
2 高度	仅主机（操作面板在竖直位置时）	1,160 mm
	主机与扫描仪（使用特定扫描仪台时）	1,260 mm
	主机与交错装订托盘	1,345 mm
	主机与多功能整理器	1,160 mm

3 深度	仅主机	1,240 mm
	主机与扫描仪（使用特定扫描仪台时）	1,345 mm
	主机与多功能整理器	1,280 mm
	主机、多功能整理器和折页单元	1,340 mm
	主机、扫描仪（使用特定扫描仪台时）、 多功能整理器和折页单元	1,405 mm
	主机和大容量进纸机	1,240 mm
	主机和大容量出纸机	1,315 mm

使用闪彩印王 GD9630 进行本机的说明。

## 操作

- 请勿在操作期间使用主电源开关来关闭机器或拔下电源线。
- 请勿在操作期间打开任何罩盖。
- 请勿移动机器。
- 机器包含精密组件和移动部件。因此，请勿执行指南中未说明的操作。
- 请勿在机器上放置重物或强烈撞击机器。
- 轻轻地开关罩盖。
- 关闭主电源开关之后，请等待到 [ 主电源 ] 灯熄灭后再重新打开主电源开关。
- 如果长时间不使用机器或长时间停用之后再次使用之前，请执行打印头清洗。  
机器内的墨水可能已变质或干涸在供墨通路上，导致打印头堵塞。  
建议定期执行打印头清洗以防止堵塞发生。
- 请勿触摸打印头，否则可能会导致故障或打印质量下降。
- 请始终保持机器上有所有颜色的墨盒。即使在不使用打印机的情况下，也请勿拆下墨盒后将打印机放置一边。

## 原稿

如果连接选购件扫描仪，则可将原稿放在稿台玻璃上或要阅读的 ADF 中，进行复印或扫描。  
如果使用的原稿与本机不兼容，则可能会导致卡纸、脏污或故障等问题。

原稿的规格

	稿台玻璃	ADF
原稿尺寸	最大 303 mm × 432 mm	100 mm × 148 mm - 297 mm × 432 mm
原稿重量	-*	52 g/m <sup>2</sup> - 128 g/m <sup>2</sup>
原稿类型	-	普通纸
最大容量	-	200 张（当重量为 80 g/m <sup>2</sup> 时）

\* 稿台玻璃承受力：200 N（在 A3 尺寸区域上）

### ■ 有关原稿的注意事项

墨水书写或修正液涂改的原稿必须待液体干后才可置于稿台玻璃上。

下列类型的原稿无法使用 ADF（自动进稿器）扫描，即使是处在上述规格范围内。  
请用稿台玻璃替代。

- 经过裁剪或粘帖的纸张
- 严重褶皱或卷曲的纸张
- 经过折叠的纸张
- 涂过胶水的纸张
- 有孔的纸张
- 破损的纸张或边缘不规则的纸张
- 幻灯片、描图纸及其他高透明物质
- 正反表面经过处理的铜版纸或涂布纸
- 用于传真机或文字处理机的热敏纸
- 表面不平的纸张

精确扫描

- 当扫描照片或打印文档时，请确保原稿表面平整。
- 建议您使用字号至少为 5pt 的原稿。

## 可打印区域

通过电脑进行打印作业时或者复印纸张原稿时，可打印区域的尺寸不同。

### ■ 最大打印区域

最大打印区域		打印区域（页边空白）	
打印	复印	标准	最大
314 mm × 548 mm	295 mm × 430 mm*	3 mm	1 mm

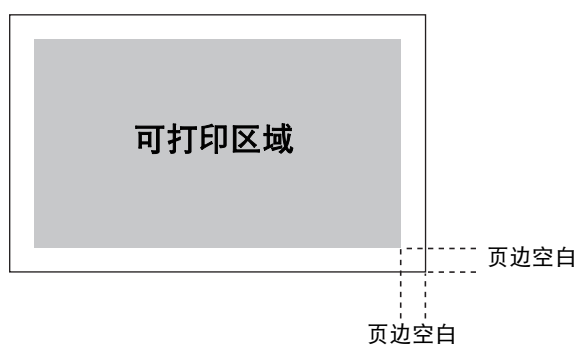
\* 使用稿台玻璃时：303 mm × 432 mm



不能执行无页边空白的打印。请始终在纸张边缘处留出页边空白。

### ■ 可打印区域（页边空白）

纸张边缘的某些区域可能无法进行打印，这与原稿的尺寸无关。  
请参阅“最大打印区域”。



- 根据原稿的内容，文本或图像可能会缺失或误渗透。
- 即使纸张大小处在最大打印区域内，也始终要留出页边空白。
- 复印时，机器无法扫描原稿的 1 mm 页边空白。

## ■ 信封的可打印区域

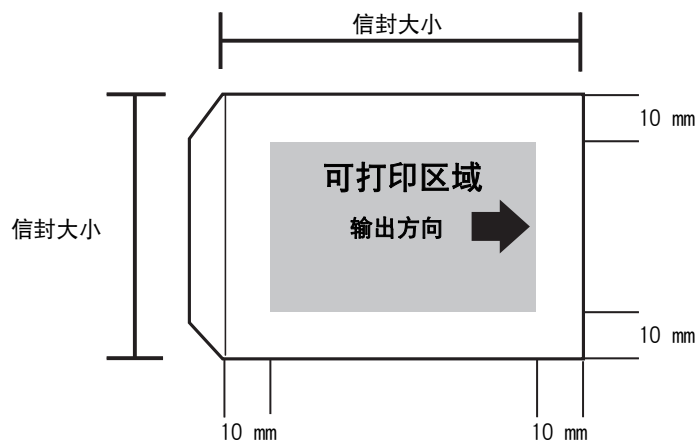
可在本机上打印以下标准尺寸的信封：

- C4: 229 mm × 324 mm
- C5: 162 mm × 229 mm
- C6: 114 mm × 162 mm
- DL-R: 110 mm × 220 mm
- 信封 229 mm × 305 mm
- 信封 254 mm × 331 mm
- NO.10 信封 105 mm × 242 mm

若要在非标准尺寸的信封上打印，请使用打印机驱动程序的环境选项卡上的自定义纸张输入注册信封尺寸。

信封的可打印区域是指距信封边缘 10 mm 以内围起的区域。

不在可打印区域内的图像的任何部分都不能打印。



- 当要打印在信封上时，建议您安装选购的堆叠出纸盘或信封进纸套件。
- 要在信封口盖部分上打印的话，您必须注册信封大小，包括口盖部分在内。
- 在信封上打印时，不能进行双面打印。

## 打印纸

- 如果您使用的纸张与本机不兼容，则可能会导致卡纸、脏污或故障等问题。
- 可装入进纸盘与标准进纸盘的纸张规格各不相同。

### 纸张基本规格

您可以使用的纸张类型由您装入纸张的装置决定。

	进纸盘	标准进纸盘 / 大容量进纸机
尺寸	182 mm × 182 mm - 297 mm × 432 mm	标准进纸盘： 90 mm × 148 mm - 340 mm × 550 mm 大容量进纸机： 90 mm × 148 mm - 340 mm × 465 mm
重量	52 g/m <sup>2</sup> - 104 g/m <sup>2</sup> 令重：45 kg - 90 kg（十二开）	46 g/m <sup>2</sup> - 210 g/m <sup>2</sup> 令重：40 kg - 180 kg（十二开）
纸张类型	普通纸、再生纸	普通纸、再生纸、信封、明信片（普通纸）、明信片（喷墨）
最大装纸量	每个纸盘内高度最高至 56 mm	标准进纸盘： 最高至 110 mm 大容量进纸机： 最高至 440 mm

### ■ 可接受的纸张大小取决于出纸盘。

面朝下出纸盘：90 mm × 148 mm - 340 mm × 550 mm（不接受信封。）

交错装订托盘：当打印材料未被分类时：

90 mm × 148 mm - 340 mm × 550 mm（不接受信封。）

当应用交错出纸时：

规则尺寸纸张：182 mm × 257 mm - 297 mm × 431.8 mm

不规则尺寸纸张：131 mm × 148 mm - 305 mm × 550 mm

（当您使用装订托盘时：A3/JIS-B4/A4/A4-LEF<sup>1</sup>/JIS-B5/JIS-B5-LEF/Ledger/Legal/Letter/Letter-LEF/Foolscap 仅限规则尺寸纸张。）

自动出纸盘：90 mm × 148 mm - 320 mm × 432 mm（使用 432 mm 以上的纸张时，请关闭纸张导板。）

宽幅出纸盘：90 mm × 148 mm - 340 mm × 550 mm

大容量出纸机：当打印材料未被分类时：90 mm × 148 mm - 340 mm × 460 mm

最高至 440 mm\*

\*对于 A5、明信片、信封或不规则尺寸纸张：最高至 110 mm

应用交错出纸时：90 mm × 182 mm - 340 mm × 432 mm

最高至 405 mm（不适用于 A5、明信片、信封或不规则尺寸纸张）

关于多功能整理器中各纸盘的信息，请参阅“规格”中的“多功能整理器 FG10（选购）”。

1 LEF 代表长边进纸（Long Edge Feed）



- 根据纸张类型、操作环境与存放条件，即使是符合这些尺寸与重量规格的纸张，在某些情况下，也可能无法通过机器。

■ 请勿使用下述纸张类型，否则可能会导致卡纸或故障等问题。

- 不符合基本规格条件的纸张
- 表面处理纸张，如热敏纸或复写纸
- 卷曲的纸张（3 mm 或以上）
- 有皱褶的纸张
- 弯曲的纸张
- 破损的纸张
- 带有皱纹的纸张
- 铜版纸等镀层纸
- 卷边纸
- 涂过胶水的纸张
- 有孔的纸张
- 蜡光相纸
- 幻灯片
- Yupo 合成纸

■ 请始终使用从密封包装中取出的纸张。

■ 结束打印之后，请将标准进纸盘中未用完的纸张放入包装中保存。如果将纸张留在标准进纸盘中，纸张可能会卷曲，从而导致卡纸。（建议您将必需的纸张从包装纸中取出，并将它们装入标准进纸盘。）

■ 如果纸张边缘没有切齐或表面粗糙（比如绘图纸），请在使用之前将纸张展开为扇形。

■ 请平坦地存放纸张，不要放在高温、潮湿或阳光直射的场所。

## 打印输出

■ 使用双面打印时，随原稿不同，纸张的边缘可能会变脏。

■ 时间长了，打印输出的纸张会因空气与阳光中的各种化学物质的作用而产生褪色。可通过将打印输出的纸张完全干燥后装入到玻璃框中或摺在一起，来防止打印输出纸张褪色。

■ 在透明文件夹中存放打印输出纸张时，请务必使用由聚对苯二甲酸乙二醇酯（PET）制作的文件夹。

■ 如果接触了水或汗水，打印输出纸张会产生褪色。请勿将打印输出纸张存放在潮湿的环境中。用油性笔在打印输出纸张上写字会导致误渗漏。

■ 刚打印好的打印输出纸张的打印密度与放置 24 小时之后的打印密度不同。打印密度会随时间经过而降低。

■ 请勿将本机的打印输出纸张放在使用碳粉的激光打印机或复印机的打印输出纸张上面。否则，纸张可能会沾上打印碳粉，碳粉则可能会转移到打印输出纸张上。

■ 请勿将本机的打印输出纸张放在热敏纸或压敏纸上面或下面。热敏纸或压敏纸上的图像可能会颜色变浅或消失。

■ 打印输出的纸张含极少量的易挥发成分。当打印输出的纸张留在书桌上等地方时，在极少情况下可能会看似有易挥发成分转印到书桌上。但一段时间后这些都会蒸发并消失。



## 不可打印的材料

- 请勿以任何违反法律或侵犯版权的方式使用本机，即使是进行私人用途的复印。关于更多信息，请联系您的经销商或授权的服务代表。通常情况下，请您按判断力和常识使用。

## 墨盒存放与处理注意事项

本机使用的墨盒是部分纸制的。因此，如果存放方法不对或存放环境不适合，墨盒会产生变形从而无法使用。请根据“存放”一节的说明，正确地存放墨盒。

### ■ 存放

- 当存放墨盒时，请将墨盒放入原包装中，并按照“此面朝上”标记所示的方向水平地存放。
- 避免冷冻或置于阳光直射的位置上。请存放在 5 °C 至 35 °C 温度范围的环境中。  
请勿存放在温度剧烈变化的位置上。
- 如果塑料袋已打开但并未立即使用墨盒，请正确地存放墨盒并尽快将墨盒安装到机器中。

### ■ 处理注意事项

- 请勿摇晃墨盒。否则会产生气泡，导致打印质量下降。
- 请勿向墨盒中添加墨水。
- 请在机器上安装墨盒前的瞬间，再从塑料袋中取出墨盒。
- 适当的操作温度范围为 15 °C 至 30 °C。  
如果在适当的操作温度范围以外使用墨盒，则会导致打印质量下降（墨水排放量降低）。  
喷墨打印机的喷涂性能因墨水粘度而异。尤其是在低温条件下，墨水粘度增大，会导致打印头堵塞。请根据操作环境与存放温度信息，检查生产日期，并在生产日期后 24 个月内使用墨盒。
- 如果已拆下墨盒盖，并且墨盒中的墨水在很长时间内都没有用完，空气中的各种化学物质会导致墨盒质量下降。  
使用已变质或质量发生变化的墨水会导致打印头或供墨通路损坏。
- 请勿将墨盒中剩余的墨水倒入下水道中。
- 墨水为易燃液体。  
如果发生火灾，请使用碳酸钾喷雾、泡沫、粉末或二氧化碳灭火器。

## 用后的墨盒与清洗槽的处理

- 不可再将清洗槽中的墨水用于打印。

# 规格

## ■ 闪彩印王 GD9630 / GD7330 规格

基本功能与打印功能

型号	闪彩印王 GD9630: 63A01CW 闪彩印王 GD7330: 63A03CW		
类型	控制台		
颜色支持	5种颜色（青色、品红、黄色、黑色、文件红）		
打印类型	线型喷墨系统		
墨水类型	油性颜料墨水（青色、品红、黄色、黑色、文件红）		
打印分辨率	<p>标准 黑色：600 dpi（主扫描方向）× 600 dpi（副扫描方向） 青色、品红、黄色、文件红：300 dpi（主扫描方向）× 300 dpi（副扫描方向）</p> <p>精细 黑色：600 dpi（主扫描方向）× 600 dpi（副扫描方向） 青色、品红、黄色、文件红：300 dpi（主扫描方向）× 600 dpi（副扫描方向）</p>		
灰度级数	黑色：4个灰度级数 青色、品红、黄色、文件红：12个灰度级数		
数据处理分辨率	<p>标准 黑色：600 dpi（主扫描方向）× 600 dpi（副扫描方向） 青色、品红、黄色、文件红：300 dpi（主扫描方向）× 300 dpi（副扫描方向）</p> <p>高清 黑色：600 dpi（主扫描方向）× 600 dpi（副扫描方向） 青色、品红、黄色、文件红：300 dpi（主扫描方向）× 600 dpi（副扫描方向）</p> <p>行平滑 600 dpi（主扫描方向）× 600 dpi（副扫描方向）</p>		
预热时间	2分30秒或以下（在23℃的室温下）		
初次打印时间 <sup>1</sup>	5秒或以下（A4-LEF <sup>7</sup> ）		
连续打印速度 <sup>2,6</sup>	闪彩印王 GD9630	A4-LEF <sup>7</sup>	单面：160 ppm 双面：80张/分钟
		A4	单面：120 ppm 双面：60张/分钟
		JIS-B4	单面：102 ppm 双面：44张/分钟
		A3	单面：88 ppm 双面：42张/分钟
	闪彩印王 GD7330	A4-LEF <sup>7</sup>	单面：130 ppm 双面：65张/分钟
		A4	单面：104 ppm 双面：52张/分钟
		JIS-B4	单面：88 ppm 双面：42张/分钟
		A3	单面：78 ppm 双面：38张/分钟
输出纸张尺寸	标准进纸盘	最大：340 mm × 550 mm 最小：90 mm × 148 mm	
	进纸盘	最大：297 mm × 432 mm 最小：182 mm × 182 mm	
可打印区域	314 mm × 548 mm		
保证的打印区域 <sup>3</sup>	标准：宽度为3 mm的页边空白 最大：宽度为1 mm的页边空白		

纸张重量	标准进纸盘	46 g/m <sup>2</sup> 至210 g/m <sup>2</sup> (普通纸)
	进纸盘	52 g/m <sup>2</sup> 至104 g/m <sup>2</sup> (普通纸)
纸盘容量	标准进纸盘	最高至110 mm
	进纸盘	最高至56 mm (3个纸盘)
出纸盘容量		最高至60 mm
PDL (页面描述语言)		RISORINC/C IV
支持协议		TCP/IP、HTTP、HTTPs (TLS)、DHCP、ftp、lpr、IPP、SNMP、Port9100 (RAW端口)、IPv4、IPv6、IPSec
网络接口		以太网 1000BASE-T/100BASE-TX/10BASE-T (2ch)
内存容量		4 GB
硬盘 <sup>4</sup>	容量	500 GB
	可用空间	大约430 GB
操作系统		Linux
电源		AC 100 V - 240 V, 50 Hz - 60 Hz, 12.0 A - 6.0 A
功耗	最大1,200 W	
	就绪 <sup>5</sup> : 150 W或更少	
	休眠 <sup>8</sup> : 4 W或更少	
	待机: 0.5 W或更少	
工作噪声		最大66 dB (A) A4-LEF (单面), 最大打印速度时
A加权声功率级 <sup>9</sup>		最大75 dB A4-LEF (单面) 单色/彩色: 160 ppm
操作环境		温度: 15°C至30°C 湿度: 40%至70% RH (无冷凝)
尺寸 (W × D × H)		使用时: 1,220 mm × 725 mm × 1,160 mm 盖板和进纸盘关闭: 1,160 mm × 705 mm × 1,015 mm
重量		大约175 kg
安全性		室内专用, 污染等级2*, 在5,000 m或以下的海拔高度 * 使用环境的污染等级, 取决于空气中的杂质和灰尘。等级“2”对应普通室内环境。
操作时的尺寸 (W × D × H)		当前盖打开并且操作面板在竖直位置时: 1,220 mm × 1,240 mm × 1,160 mm

- 1 最后一次打印作业之后10分钟之内
- 2 当使用普通纸与再生纸 (85 g/m<sup>2</sup>) 以及标准密度设置时  
使用的图表: 打印测量模式 [彩色测量示例2 (JEITA标准模式J6)]
- 3 打印信封时的页边空白为10 mm。  
打印图像时的保证区域为距纸张边缘3 mm以内围起的区域。
- 4 1 GB按10亿字节计算。
- 5 没有打印和温度调节操作
- 6 连续打印的速度根据连接的选购输出设备的类型而异。  
当使用交错装订托盘时 (A4-LEF单面)  
无交错:  
160张/分钟 (闪彩印王 GD9630)  
130张/分钟 (闪彩印王 GD7330)  
交错: 125张/分钟  
当使用大容量出纸机时 (A4-LEF单面)  
无交错:  
160张/分钟 (闪彩印王 GD9630)  
130张/分钟 (闪彩印王 GD7330)

交错:

110张/分钟 (闪彩印王 GD9630)

95张/分钟 (闪彩印王 GD7330)

7 LEF代表长边进纸 (Long Edge Feed)

8 当将[电源消耗 (睡眠)]设置为[低]时。

9 当使用普通纸 (62 g/m<sup>2</sup>) 时

## ■ HS7000 扫描仪（选购）

### 复印功能与扫描功能

类型	带自动进稿器（ADF）的平台式扫描仪	
扫描模式	复印模式：彩色、单色、自动、青色、品红 扫描模式：彩色、单色、自动、灰度	
扫描分辨率	600 dpi、400 dpi、300 dpi或200 dpi	
最大扫描区域	303 mm × 432 mm（使用稿台玻璃时） 295 mm × 430 mm（使用ADF时）	
复印功能	写入分辨率	标准：300 dpi × 300 dpi 精细：300 dpi × 600 dpi
	复印纸尺寸	最大：303 mm × 432 mm（相当于A3）
	初次复印时间	单色/彩色：7秒或以下（使用彩色优先模式复印A4-LEF定向时）
	复印速度	单面复印（A4-LEF，使用ADF）：70 ppm或以上 双面复印（A4-LEF，使用ADF）：70 ppm或以上
	复制尺寸	50%至200%（复印模式） 50%至200%（扫描仪模式，分辨率：200/300 dpi）， 仅100%（扫描仪模式，分辨率：400/600 dpi）
ADF	类型	原稿替换（可通过同时双面扫描操作扫描文档的双面）
	原稿尺寸	最大：297 mm × 432 mm（相当于A3） 最小：100 mm × 148 mm
	纸张重量	52 g/m <sup>2</sup> 至128 g/m <sup>2</sup>
	原稿容量	最多200张：80 g/m <sup>2</sup> 最高至25 mm
扫描功能	扫描灰度	各RGB色彩为10位输入和8位输出
	扫描速度	单色/彩色：100 ppm * 理想科学工业版标准原稿（A4-LEF），300 dpi，JPEG，PDF，存储至主机硬盘时
	网络接口 <sup>1</sup>	以太网 100BASE-T/100BASE-TX/10BASE-T
	数据保存方法 <sup>1</sup>	保存至主机硬盘驱动器，或通过电子邮件发送
	数据保存格式 <sup>1</sup>	单色：TIFF、PDF、PDF/A 灰度/全色：TIFF、JPEG、PDF、PDF/A
电源	AC 100 V - 240 V，1.2 A - 0.6 A，50 Hz - 60 Hz	
功耗	最大100 W	
尺寸（W × D × H）	640 mm × 560 mm × 255 mm	
重量	大约25 kg	
安全性	室内专用，污染等级2*，在5,000 m或以下的海拔高度 * 使用环境的污染等级，取决于空气中的杂质和灰尘。等级“2”对应普通室内环境。	
操作时的尺寸（连接至主机时） （W × D × H）	使用时：1,235 mm × 825 mm × 1,260 mm 当前盖打开并且操作面板在竖直位置时： 1,235 mm × 1,345 mm × 1,635 mm	

1 通过内部主机控制器

#### 警告

此为A级产品。在生活环境中，该产品可能会造成无线电干扰。在这种情况下，可能需要用户对干扰采取切实可行的措施。

## ■ 交错装订托盘 G10 (选购)

类型	外部装置
整理功能	交错出纸, 装订
输出纸张尺寸	无交错 最大: 340 mm × 550 mm 最小: 90 mm × 148 mm
	交错出纸 规则尺寸纸张宽度: 182 mm × 257 mm - 297 mm × 431.8 mm 不规则尺寸纸张宽度: 131 mm × 148 mm - 305 mm × 550 mm
纸张重量	46 g/m <sup>2</sup> 至210 g/m <sup>2</sup>
纸盘容量	最高至108 mm
最大装订数量	50张纸* A4、A4-LEF、JIS-B5、JIS-B5-LEF、Letter、Letter-LEF 25张纸* A3、JIS-B4、Ledger、Legal、Foolscap * 当使用普通纸和再生纸时 (85 g/m <sup>2</sup> )
装订适用的纸张大小	A3、JIS-B4、A4、A4-LEF、JIS-B5、JIS-B5-LEF、Ledger、Legal、Letter、Letter-LEF、Foolscap
装订的纸张重量	52 g/m <sup>2</sup> 至210 g/m <sup>2</sup> (普通纸、再生纸)
装订位置	1在前面 (角度装订) 1在背面 (角度装订) 2在中心 (平行装订)
电源	AC 100 V - 240 V, 1.2 A - 0.6 A, 50 Hz - 60 Hz
功耗	最大110 W
尺寸 (W × D × H)	760 mm × 680 mm × 585 mm
重量	大约30 kg
安全信息	室内型, 污染等级2*, 海拔2,000 m或以下 * 由于空气中的粉尘等造成的使用环境的污染等级。等级“2”是相对与普通室内环境。
操作时的尺寸 (连接至主机时) (W × D × H)	1,440 mm × 1,240 mm × 1,345 mm

## ■ 大容量进纸机 G10（选购）

类型	外部装置
输出纸张尺寸	最大：340 mm × 465 mm 最小：90 mm × 148 mm
纸张类型和重量	46 g/m <sup>2</sup> 至210 g/m <sup>2</sup> （普通纸、再生纸、信封、明信片）
纸盘容量	最高至440 mm
电源	AC 100 V - 240 V, 1.0 A - 0.5 A, 50 Hz - 60 Hz
功耗	最大100 W
	就绪 <sup>1</sup> ：30 W或更少
	休眠 <sup>2</sup> ：30 W或更少
	待机：0.5 W或更少
工作噪声	最大68 dB (A) A4-LEF（单面/双面），最大打印速度时
尺寸（W × D × H）	790 mm × 630 mm × 740 mm
重量	大约69 kg
安全信息	室内型，污染等级2*，海拔2,000 m或以下 * 由于空气中的粉尘等造成的使用环境的污染等级。等级“2”是相对与普通室内环境。
连接至主机时的尺寸 （W × D × H）	1,565 mm × 1,240 mm × 1,160 mm

1 无打印操作

2 当将[电源消耗（睡眠）]设置为[低]时。

## ■ 大容量出纸机 G10（选购）

类型	外部装置
整理功能	排序、堆叠（交错）
输出纸张尺寸	最大：340 mm × 460 mm 最小：90 mm × 148 mm 交错：90 mm × 182 mm - 340 mm × 432 mm (不接受信封。)
纸张类型和重量	46 g/m <sup>2</sup> 至210 g/m <sup>2</sup> （普通纸、再生纸、明信片）
纸盘容量	排序：最高至440 mm <sup>1</sup> 交错：最高至405 mm <sup>2</sup>
电源	AC 100 V - 240 V, 1.4 A - 0.7 A, 50 Hz - 60 Hz
功耗	最大140 W
	就绪 <sup>3</sup> ：30 W或更少
	休眠 <sup>4</sup> ：30 W或更少
	待机：0.5 W或更少
工作噪声	68 dB (A)或以下A4-LEF（单面/双面），最大打印速度时
尺寸（W × D × H）	1,000 mm × 700 mm × 960 mm
重量	大约135 kg
安全信息	室内型，污染等级2*，海拔2,000 m或以下 * 由于空气中的粉尘等造成的使用环境的污染等级。等级“2”是相对与普通室内环境。
连接至主机时的尺寸 (W × D × H)	2,210 mm × 1,315 mm × 1,160 mm

1 对于A5、明信片、信封、不规则尺寸纸张，最高至110 mm

2 不适用于A5、明信片、信封、不规则尺寸纸张等

3 无打印操作

4 当将[电源消耗（睡眠）]设置为[低]时。



## ■ 多功能整理器 FG10 (选购)

类型		外部装置
纸盘类型	顶部出纸盘	排序、堆叠
	堆叠出纸盘	排序、堆叠 (交错)
	书籍纸盒	小册子、纸张折叠
输出纸张尺寸	顶部出纸盘 <sup>1</sup>	最大: 330 mm × 488 mm 最小: 100 mm × 148 mm
	堆叠出纸盘 <sup>1</sup>	最大: 330 mm × 488 mm 最小: 182 mm × 182 mm
	装订	最大: 297 mm × 432 mm (相当于A3) 最小: 203 mm × 182 mm
	书籍纸盒 <sup>1</sup>	最大: 330 mm × 457 mm 最小: 210 mm × 280 mm
纸张重量	顶部出纸盘	52 g/m <sup>2</sup> 至210 g/m <sup>2</sup>
	堆叠出纸盘	52 g/m <sup>2</sup> 至210 g/m <sup>2</sup>
	书籍纸盒	60 g/m <sup>2</sup> 至90 g/m <sup>2</sup> (封面: 60 g/m <sup>2</sup> 至210 g/m <sup>2</sup> )
纸盘容量	顶部出纸盘	最高至50 mm
	堆叠出纸盘	最高至200 mm
	书籍纸盒	最高至50 mm
输出速度	最大输出速度	125张/分钟 <sup>5</sup>
	装订输出	80张/分钟 <sup>6</sup> (闪彩印王 GD9630) 65张/分钟 <sup>6</sup> (闪彩印王 GD7330)
	交错出纸	80张/分钟 <sup>6</sup> (闪彩印王 GD9630) 65张/分钟 <sup>6</sup> (闪彩印王 GD7330)
	书籍输出	2本/分钟 <sup>7</sup>
装订	最大装订数量 <sup>2</sup>	100张纸 A4、A4-LEF、JIS-B5-LEF、Letter、Letter-LEF 65张纸 A3、JIS-B4、Ledger、Legal、Foolscap
	输出纸张尺寸	最大: 297 mm × 432 mm (相当于A3) 最小: 203 mm × 182 mm (相当于JIS-B5-LEF)
	装订位置	1在前面 (角度装订), 1在背面 (角度装订 <sup>3</sup> , 平行装订), 2在中心 (平行装订)
打孔	打孔数	2孔, 4孔
	输出纸张尺寸	2孔: A3、JIS-B4、A4-LEF、A4、JIS-B5-LEF、Ledger、Legal、Letter-LEF、Letter 4孔: A3、A4-LEF、Ledger、Letter-LEF
	纸张重量	52 g/m <sup>2</sup> 至200 g/m <sup>2</sup>
创建小册子 (内边距/对折)	最大张数 <sup>24</sup>	内边距: 15张 (60页) 对折: 5张 (20页)
电源		AC 100 V - 240 V, 50 Hz - 60 Hz, 2.0 A - 1.0 A
功耗		最大175 W
工作噪声 (当使用多功能整理器时)		68 dB (A)或更小
尺寸 (W × D × H)		1,120 mm × 765 mm × 1,130 mm
重量		大约131 kg

安全信息		室内型，污染等级2*，海拔2,000 m或以下 * 由于空气中的粉尘等造成的使用环境的污染等级。等级“2”是相对与普通室内环境。
尺寸（连接至主机时） (W × D × H)	包括折页单元	使用时：2,520 mm × 765 mm × 1,160 mm
		盖板和纸盘展开：2,520 mm × 1,340 mm × 1,160 mm
	不包括折页单元	使用时：2,315 mm × 765 mm × 1,160 mm
		盖板和纸盘展开：2,315 mm × 1,280 mm × 1,160 mm

- 1 当在长于432 mm的纸张上彩色打印时，超过432 mm的打印图像可能会扭曲。
- 2 当使用普通纸和再生纸时（85 g/m<sup>2</sup>）
- 3 背面角度装订仅适用于A4-LEF和A3。
- 4 包括增加的封面。
- 5 A4-LEF
- 6 A4-LEF，10页文档
- 7 A4-SEF，60页文档（15张）

## ■ 折页单元 FG10（选购）

折页的纸张尺寸	Z型折页 <sup>1</sup>	A3, JIS-B4, Ledger
	三折（外3折/内3折）	A4, Letter
折页的纸张重量	60 g/m <sup>2</sup> 至90 g/m <sup>2</sup> （普通纸、再生纸）	
三折出纸盘容量 <sup>2</sup>	大约30张	
每个折页的张数	1张	
尺寸（W × D × H）	210 mm × 622 mm × 1,002 mm	
重量	大约40 kg	

1 当打印材料输出到堆叠出纸盘时，最大纸张高度因纸张尺寸而异。

（A3纸：30页，JIS-B4纸：20页）

2 当使用普通纸和再生纸时（85 g/m<sup>2</sup>）

## ■ PS Kit FG10（选购）

兼容的打印机	闪彩印王GD系列
类型	RIP选项
PDL（页面描述语言）	PostScript® Level3 (CPSI:3019) <sup>1</sup> PDF (1.7) PCL 5c、PCL 6 (PCL XL) <sup>2</sup> TIFF (6.0) <sup>3</sup>
支持协议	TCP/IP、HTTP、HTTPs (TLS)、DHCP、ftp、lpr、IPP、SNMP、Port9100 (RAW端口)、IPv4、IPv6、IPSec
安装的字体	PS: 136种罗马字体和2种日文字体 PCL: 88种罗马字体

1 Genuine Adobe引擎

2 RISO不提供任何PCL打印机驱动程序。对于PCL输出，可用功能与通过PS打印机驱动程序打印时的功能不同。当需要使用PCL输出不支持的功能时，请通过PS打印机驱动程序打印。

3 对于TIFF输出，可用功能与通过PS打印机驱动程序打印时的功能不同。

产品中有害物质或元素的名称及含量							
部件名称		有害物质					
		铅 (Pb)	汞 (Hg)	镉 (Cd)	六价铬 (Cr(VI))	多溴联苯 (PBB)	多溴二苯醚 (PBDE)
本机	外壳	○	○	○	○	○	○
	组装基板	×	○	○	○	○	○
	操作面板	×	○	○	○	○	○
	底盘, 轴等	×	○	○	○	○	○
电源线		○	○	○	○	○	○
光盘		○	○	○	○	○	○
墨水		○	○	○	○	○	○
<p>本表格依据SJ/T 11364的规定编制</p> <p>○：表示该有毒有害物质在该部件所有均质材料中的含量均在GB/T 26572 规定的限量要求以下。</p> <p>×：表示该有毒有害物质至少在该部件的某一均质材料中的含量超出GB/T 26572 规定的限量要求。</p>							

#### 警告

此为A级产品。在生活环境中，该产品可能会造成无线电干扰。在这种情况下，可能需要用户对干扰采取切实可行的措施。

本设备包含型号核准代码为: CMIIT ID:2015DJ5085的无线电发射模块。

#### 商标信誉

Microsoft、Windows 和 Windows Server 是微软公司在美国和 / 或其他国家的注册商标或商标。

Mac、Mac OS 和 Safari 是苹果公司的商标。

Adobe、Adobe 标志、PostScript 和 PostScript 3 是 Adobe Systems Incorporated 在美国和 / 或其他国家的注册商标或商标。

ColorSet 是 Monotype Imaging Inc. 已在美国专利与商标局注册的注册商标，可能也已在其他管辖区域注册。

①、RISO、闪彩印王和 FORCEJET 是理想科学工业株式会社在美国和其他国家的商标或注册商标。

其他公司名称和 / 或商标分别是各公司的注册商标或商标。

## 备忘录

.....

.....

.....

.....

.....

.....

.....

.....

.....

.....



## 备忘录

.....

.....

.....

.....

.....

.....

.....

.....

.....

.....





