

ComColor GD Series
9630/9630R/9631/9631R/7330/7330R

安全資訊



本裝置符合德國環境標籤“RAL-UZ171”載列的物質排放檢測要求。



為保障安全注意事項，請務必先閱讀本指南再使用本產品。
閱讀本指南後，請放於隨手可用之處，以備日後參考。

目錄

安全注意事項	2
警告符號	
電源插頭	
安裝位置	
電力接駁	
接地	
操作	
墨盒	
使用前須知	5
安裝位置	
電力接駁	
接駁至電腦	
間隔要求	
操作	
原稿	
可列印區域	
列印紙張	
印刷品	
不可列印之材料	
墨盒存儲及處理注意事項	
棄置用過的墨盒及清洗槽	
規格	16

安全注意事項

本節介紹了安全使用本機須遵守之事項。使用本機前，務必閱讀本節內容。

警告符號

為妥善使用本機，並防止人身傷害及物品損壞，應使用以下警告符號。閱讀並理解以下符號之含義，然後閱讀本指南。



警告

表示如若忽視此符號而執行不當操作，可能引致死亡或嚴重的人身傷害。



注意

表示如若忽視此符號而執行不當操作，可能引致人身傷害或物品損壞。

符號範例



⊘ 符號表示禁止之行為。符號內部或旁邊繪製了特定的禁止行為。（左圖表示禁止拆卸。）



● 符號表示強制之行為或指示。符號內部繪製了特定的指示。（左圖表示須從電源插座拔出電源插頭之指示。）

電源插頭

- 如已接駁以下選項，您將有兩個或多個插頭。
 - 掃描器
 - 移位裝訂托盤
 - 大量進紙器
 - 大量出紙器
 - 多功能整理器

安裝位置



注意

- 將本機放置於穩定平坦的表面。否則，本機可能傾斜或掉落，引致人身傷害。
- 若安裝本機時未使用專用的掃描器支架，請勿將本機安裝於可能受其他機器之震動干擾的位置。否則，本機可能掉落或垮塌，引致人身傷害。
- 本機設有通風口。請將本機放置於距離牆壁至少 100 mm 的位置。若通風口阻塞，本機內部可能溫度升高，並引發火災。
- 請勿將本機置於灰塵滿布或潮濕的位置。否則，可能會引發火災或觸電。

電力接駁

⚠ 警告

- 請將本機安裝於牆壁插座附近，避免使用延長電源線將本機接駁至牆壁插座。若必須使用延長電源線，長度不得超過 5 m。否則，可能會引發火災或觸電。
- 請勿損壞或改造電源線。在電源線上放置重物、拖拉或強制彎曲電源線可能損壞電源線，引致火災或觸電。
- 僅可將本產品隨附之電源線用於本機。請勿將其用於其他電氣產品。否則，可能會引發火災或觸電。
- 請勿用濕手插入或拔出電源線插頭。否則，可能引發觸電。



⚠ 注意

- 將插頭牢牢插入電源插座，以免接駁位鬆脫。
- 拔出插頭時，請勿拉扯電源線。否則，可能損壞電源線，引致火災或觸電。拔出電源線插頭時，務必用手捏住插頭。
- 若本機長時間不用，如外出度假，為安全起見，請從電源插座拔出電源線插頭。
- 一年至少須將電源線插頭從電源插座拔出一一次，清潔插頭的插腳及其周圍區域。若這些區域集聚灰塵，可能引致火災。

接地

⚠ 警告

- 務必將帶接地導線的電源插頭插入接地的壁式插座之中。如未接地，請勿使用本機。可能引致火災或觸電。



操作

⚠ 警告

- 請勿在本機上放置盛水容器或金屬物品。若水滴入本機，或金屬物品掉落至本機內部，可能引致火災或觸電。
- 請勿取下蓋板。否則，內部的高壓部件可能會使人觸電。
- 請勿擅自拆卸或改裝本機。否則，可能會引發火災或觸電。
- 請勿在本機的任何開口處插入或掉落任何金屬材料或易燃物質。可能引致火災或觸電。
- 若有任何物品掉落至本裝置內部，立即長按 [電源] 鍵關閉操作用電源，然後關閉主電源開關。接著，拔出電源線插頭，並請聯絡經銷商或授權服務代表。繼續使用可能引致火災或觸電。
- 若本裝置散發出高熱、煙霧或異味，立即長按 [電源] 鍵關閉操作用電源，然後關閉主電源開關。接著，拔出所有電源線插頭，並請聯絡經銷商或授權服務代表。否則，可能會引發火災或觸電。
- 使用 IC 讀卡器時
IC 讀卡器不斷發出微弱的訊號。如果您正在使用心臟起搏器，發現有任何異常時，請迅速遠離本機。立即諮詢您的醫生。



⚠ 注意

- 請勿將手指插入標準紙盤或堆疊紙盤周圍的區域。否則，可能引致受傷。
- 請勿觸摸本機的活動部件。否則，可能引致受傷。
- 將手伸入印表機內，執行取出卡紙等操作時，慎防伸出部件及金屬終端。否則，可能引致受傷。
- 印表機內部的特定區域有墨水。請小心謹慎，避免墨水接觸您的雙手或衣物。若不慎讓墨水接觸您的雙手，請儘快用清潔劑清洗乾淨。
- 移動本機時，請聯絡經銷商或授權服務代表。若您強行移動本機，本機可能翻倒，引致受傷。

- 當使用移位裝訂托盤時



注意！手指被卡住。

請勿將手指放入主體與移位裝訂托盤的堆疊紙盤間的縫隙。
否則可能導致手指在移位裝訂托盤移動時被卡住。

- 當使用多功能整理器時



注意！表面存在高溫。

由於高溫警示標籤附近的零件可能會被加熱並導致灼傷，因此請勿用手指直接觸摸這些零件。

墨盒

注意

- 避免接觸眼睛及 / 或皮膚。若墨水進入您的眼睛，請立即用大量清水沖洗。若墨水接觸您的皮膚，請立即用肥皂清洗乾淨。
- 列印時，請保持良好的通風。若您在使用時感覺憋悶，請立即前往空氣新鮮的場所。
- 若您感覺身體不適，請立即諮詢醫生。
- 僅出於列印用途使用墨水。
- 請勿以燃燒方式處置用過的墨盒。墨水為易燃物質，可能導致火苗更旺，引致灼傷。
- 將墨盒存放於兒童接觸不到的地方。
- 墨水是易燃液體。發生火災時，請使用碳酸鉀噴霧、泡沫、粉末或二氧化碳滅火筒。

使用前須知

本節介紹使用本機之前須遵守的注意事項。

安裝位置

須遵守以下注意事項。

- 經銷商在送貨時會幫助您確定本機的合適安裝位置。
- 移動本機時，請聯絡經銷商或授權服務代表。
- 避免將本機安裝於以下位置。否則，可能引致操作不當、出現故障或發生事故。
 - 太陽直射或光線過於充足的地方，如窗邊（若不可避免，請使用窗簾）
 - 溫度變化劇烈的地方
 - 過於炎熱潮濕或寒冷乾燥的地方
 - 靠近明火或熱源的地方
 - 冷氣機排出冷氣或暖風機排出暖氣，以及輻射熱直接作用的地方
 - 透氣性差或通風不良的地方
 - 灰塵滿布的地方
 - 震動劇烈的地方
- 將本機安裝於水平度位於以下指定範圍內的地方。
安裝表面水平度：2° 或以下
- 在以下環境條件下操作本機。
溫度範圍：15°C - 30°C
濕度範圍：相對濕度 40% - 70% (非冷凝)

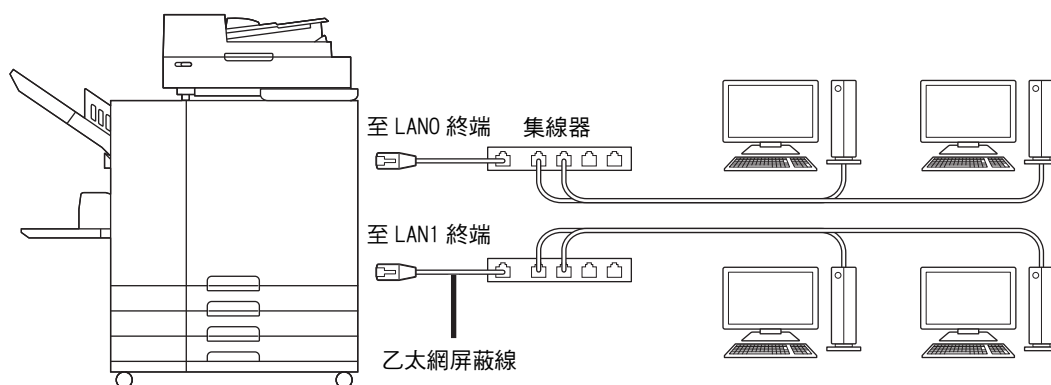
電力接駁

須遵守以下注意事項。

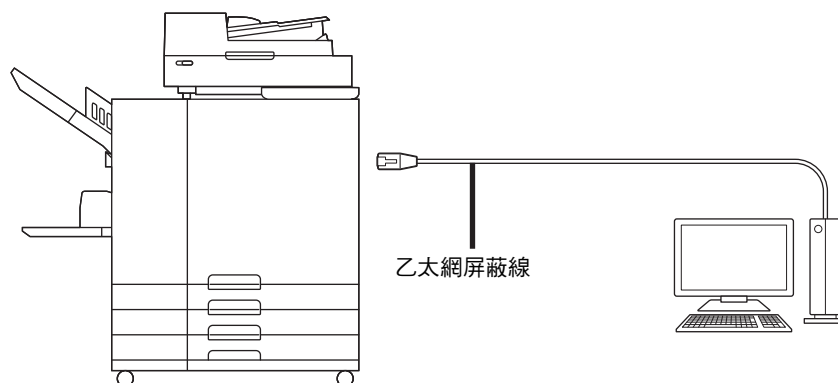
- 將插頭牢牢插入電源插座，以免接駁位鬆脫。如果您有多個接駁選項，可能有兩個或多個電源插頭。
- 在電源插座附近安裝本機。
- 使用 USB 連接線將掃描器接駁至印表機時，掃描器的開關透過主機的電源來操控。

接駁至電腦

■ 接駁至多台電腦



■ 接駁至一台電腦



所有輸入 / 輸出接駁的最高允許電壓是 5 V。



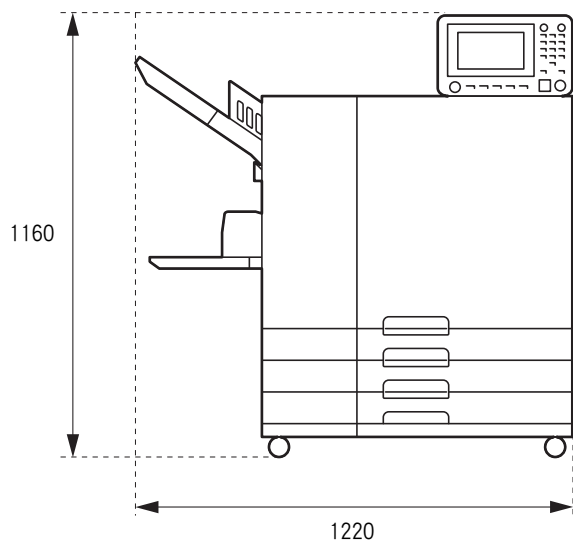
- 使用市售的乙太網屏蔽線。
建議您根據自身的網絡環境，使用以下乙太網屏蔽線類型之一。
 - 針對 100BASE 網絡，選擇 5 類 (5e 類) 線纜
 - 針對 1000BASE 網絡，選擇 5e 類線纜
- 如需從電腦列印，須安裝印表機驅動程式。如欲了解安裝方法，請參閱 “用戶指南” 中的 “安裝印表機驅動程式”。
- 連接可選配列印控制器時，連接至機器背面的 LAN1 終端。

間隔要求

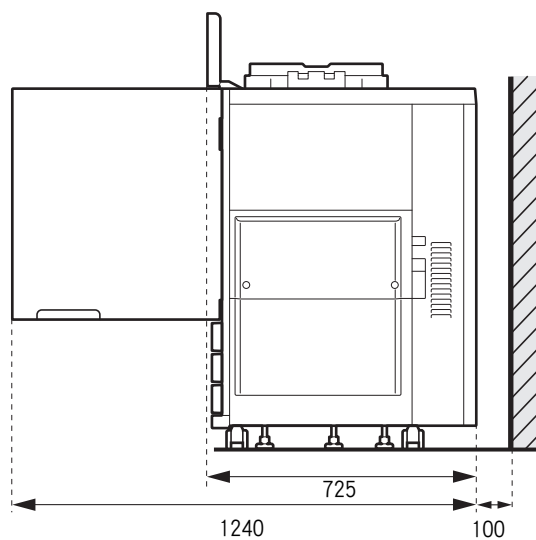
■ 主機

提供充足的空間，以便開啟前蓋。

● 正面圖（標準紙盤開啟）



● 側面圖（前蓋開啟）

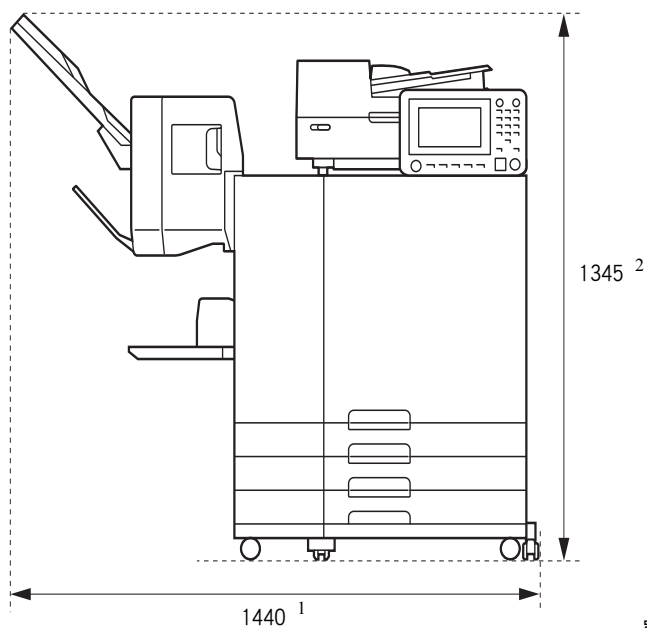


單位：mm

■ 安裝可選配設備的主機

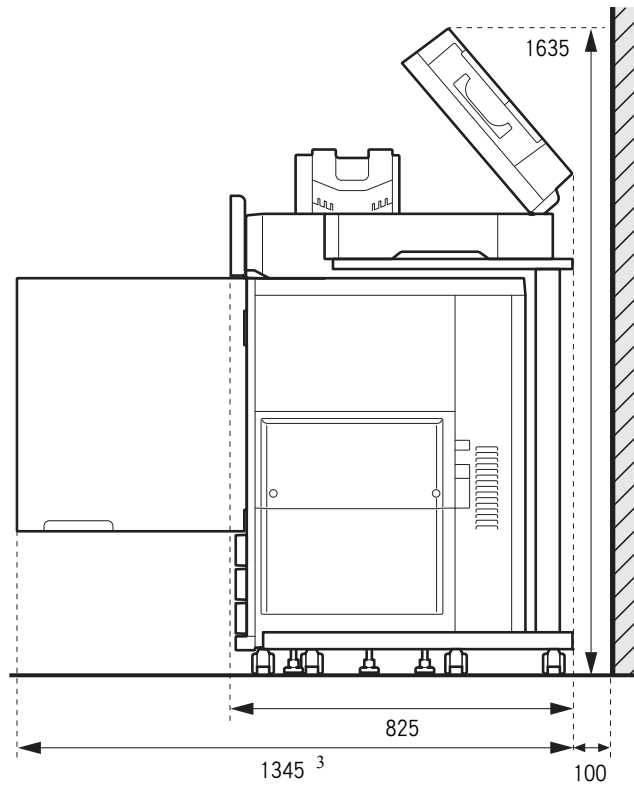
提供充足的空間，方便打開標準紙盤、前蓋以及掃描器的原稿蓋板。

● 正面圖



單位：mm

● 側面圖



單位：mm

尺寸因使用的可選配設備而異。

1 寬度	僅主機	1,220 mm
	主機和掃描器（使用專用掃描器支架時）	1,235 mm
	主機和移位裝訂托盤	1,440 mm
	主機、多功能整理器和摺疊設備	2,520 mm
	主機和多功能整理器	2,315 mm
	主機和寬堆疊紙盤	1,875 mm
	主機和自控出紙器	1,745 mm
	主機、移位裝訂托盤和寬堆疊紙盤	2,100 mm
	主機、移位裝訂托盤和自控出紙器	1,970 mm
	主機和大量進紙器	1,565 mm
	主機和大量出紙器	2,210 mm
	主機、大量進紙器和大量出紙器	2,555 mm
	主機、大量進紙器和寬堆疊紙盤	2,225 mm
	主機、大量進紙器和自控出紙器	2,095 mm
	主機、大量進紙器、多功能整理器和摺疊設備	2,865 mm
	主機、大量進紙器和多功能整理器	2,660 mm
	主機、移位裝訂托盤和大量出紙器	2,430 mm
2 高度	僅主機（操作面板處於豎直位置）	1,160 mm
	主機和掃描器（使用專用掃描器支架時）	1,260 mm
	主機和移位裝訂托盤	1,345 mm
	主機和多功能整理器	1,160 mm

3 深度	僅主機	1,240 mm
	主機和掃描器（使用專用掃描器支架時）	1,345 mm
	主機和多功能整理器	1,280 mm
	主機、多功能整理器和摺疊設備	1,340 mm
	主機和掃描器（使用專用掃描器支架時）、多功能整理器和摺疊設備	1,405 mm
	主機和大量進紙器	1,240 mm
	主機和大量出紙器	1,315 mm

本機插圖中使用 ComColor GD9630/GD9630R。

操作

- 在操作期間，請勿使用主電源開關關閉本機，或拔出本機的插頭。
- 在操作期間，請勿打開任何蓋板。
- 請勿移動本機。
- 本機包含精密組件及活動部件。因此，請勿執行本指南說明以外的操作。
- 請勿在本機上放置重物，或讓本機遭受強烈震動。
- 輕輕打開和關閉蓋板。
- 關閉主電源開關後，請等待 [主電源] 燈熄滅，再重新打開主電源開關。
- 如果本機長時間不會使用，或是很長一段時間未用現需要重新使用，均須執行列印頭清潔。本機之墨水輸送通路中的墨水可能變質或乾涸，引致列印頭阻塞。建議定期執行列印頭清潔，以免發生這種情況。
- 請勿觸摸列印頭，因為這樣可能引致故障或列印品質下降。
- 始終將所有彩色墨盒留在本機中。無論是否使用本機，皆不得取下本機的墨盒。

原稿

若您連接可選配的掃描器，可將原稿放置於稿台玻璃上進行複製或掃描，或放入 ADF 中讀取原稿。
若您使用與本機不相容的原稿，可能引致卡紙、髒污或故障等問題。

原稿來源規格

	稿台玻璃	ADF
原稿大小	最大 303 mm × 432 mm	100 mm × 148 mm - 297 mm × 432 mm
原稿重量	-*	52 g/m ² - 128 g/m ²
原稿類型	-	普通紙
最大容量	-	200 張紙 (重量為 80 g/m ²)

* 稿台玻璃承受力：200 N (面積超過 A3 大小)

■ 有關原稿的注意事項

原稿上若有墨水或塗改液，須待乾燥後，才能放置於稿台玻璃上。

即便處於上方的規格範圍以內，以下類型的原稿無法使用 ADF 進行掃描。
使用稿台玻璃進行替代。

- 剪切並貼上的紙張
- 嚴重褶皺的紙張或卷紙
- 折疊的紙張
- 膠合紙張
- 帶孔洞的紙張
- 撕裂或切邊不規則的紙張
- 透明膠片、描圖紙及其他高度透明材料
- 前後表面加工過的藝術紙或銅版紙
- 用於傳真機或文字處理器的感熱紙
- 表面不平整的紙張

準確掃描

- 掃描照片或列印文件時，確保原稿的表面平坦。
- 我們建議您使用字體大小為 5pt 以上的原稿。

可列印區域

可列印區域的大小視您正從電腦列印工作還是複製紙張原稿而定。

■ 最大列印區域

最大列印區域		列印區域 (邊界)	
列印	複製	標準	最大
314 mm × 548 mm	295 mm × 430 mm*	3 mm	1 mm

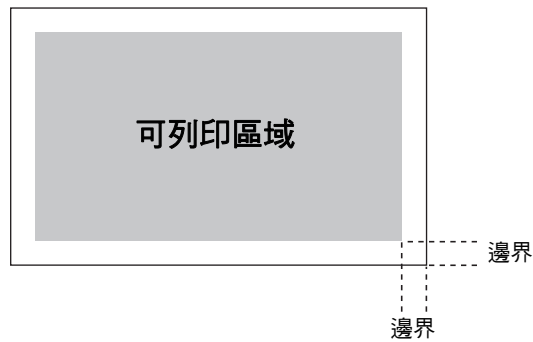
* 使用稿台玻璃時：303 mm × 432 mm



無法執行無邊界列印。始終圍繞紙張邊緣新增邊界。

■ 可列印區域 (邊界)

不論原稿的資料大小如何，紙張邊緣周圍的一些區域可能無法列印。
請參閱 “最大列印區域”。



- 視乎原稿的內容，文字或圖像可能會丟失或出血。
- 即使紙張大小處於最大列印區域內，通常仍提供邊界。
- 複製時，本機無法掃描 1 mm 的原稿邊界。

■ 信封的可列印區域

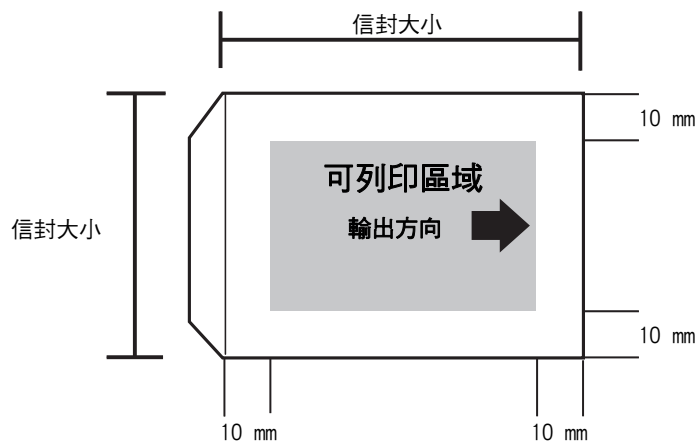
本機可列印以下標準大小的信封：

- C4：229 mm × 324 mm
- C5：162 mm × 229 mm
- C6：114 mm × 162 mm
- DL R：110 mm × 220 mm
- 信封 229 mm × 305 mm
- 信封 254 mm × 331 mm
- 10 號信封 105 mm × 242 mm

要列印非標準大小的信封，使用印表機驅動程式 [環境] 標籤上的 [自訂紙張輸入] 註冊信封大小。

信封的可列印區域是指信封邊緣 10 mm 內的區域。

不能配合可列印區域的任何圖像部分均不會列印。



- 在信封上列印時，建議您安裝可選配的堆疊紙盤或信封進紙套件。
- 若信封之封口亦需列印，須註冊信封大小，包括封口區域。
- 在信封上列印時，不得使用雙面列印。

列印紙張

- 若您使用與本機不相容的紙張，可能引致卡紙、髒污或故障等問題。
- 紙張的規格可能無法裝入進紙盤，標準紙盤不同。

紙張基本規格

可使用的紙張類型視您裝入紙張的設備而定。

	進紙盤	標準紙盤 / 大量進紙器
尺寸	182 mm × 182 mm - 297 mm × 432 mm	標準紙盤： 90 mm × 148 mm - 340 mm × 550 mm 大量進紙器： 90 mm × 148 mm - 340 mm × 465 mm
重量	52 g/m ² - 104 g/m ² 令重：45 kg - 90 kg (十二開)	46 g/m ² - 210 g/m ² 令重：40 kg - 180 kg (十二開)
紙張類型	普通紙、環保紙	普通紙、環保紙、信封、明信片(普通紙)、明信片(噴墨)
最大載入量	每個紙盤的高度最大為 56 mm	標準紙盤： 高度最大為 110 mm 大量進紙器： 高度最大為 440 mm

- 可接受的紙張大小取決於出紙盤。
 - 面朝下紙盤：90 mm × 148 mm - 340 mm × 550 mm (信封不可接受。)
 - 移位裝訂托盤：印刷品無序時：90 mm × 148 mm - 340 mm × 550 mm (信封不可接受。)
 - 應用移位輸出時：
 - 標準尺寸紙張：182 mm × 257 mm - 297 mm × 431.8 mm
 - 非標準尺寸紙張：131 mm × 148 mm - 305 mm × 550 mm
 - (使用裝訂時：A3/JIS-B4/A4/A4-LEF¹/JIS-B5/JIS-B5-LEF/Ledger/Legal/Letter/Letter-LEF/Foolscap 僅限規則大小紙張。)
 - 自控出紙器：90 mm × 148 mm - 320 mm × 432 mm (使用超過 432 mm 的紙張時，關閉紙張導板。)
 - 寬堆疊紙盤：90 mm × 148 mm - 340 mm × 550 mm
 - 大量出紙器：印刷品無序時：90 mm × 148 mm - 340 mm × 460 mm
 - 高度最大為 440 mm*
 - * 對於 A5、明信片、信封或不規則大小紙張：高度最大為 110 mm
 - 應用移位輸出時：90 mm × 182 mm - 340 mm × 432 mm
 - 高度最大為 405 mm (不適用於 A5、明信片、信封或不規則大小紙張)
- 欲知更多關於多功能整理器中每個紙盤的詳細資料，請參閱“規格”中的“多功能整理器 FG10(可選配)”。
- 1 LEF 表示長邊緣進紙



- 進紙盤不適用於 ComColor GD9631/GD9631R。
- 視乎紙張類型、操作環境及存儲條件，在某些情況下，即使是滿足上述大小和重量規格的紙張，可能也無法通過本機。

■ 請勿使用以下紙張類型，以免引致卡紙或故障等問題。

- 紙張與基本規格中的條件不相符
- 紙張擁有加工過的表面，如感熱紙或複寫紙
- 卷紙 (3 mm 或以上)
- 皺紋紙
- 彎曲的紙張
- 撕裂的紙張
- 波紋紙
- 銅版紙 (如藝術紙)
- 帶鋸齒邊緣的紙張
- 膠合紙張
- 帶孔洞的紙張
- 光面相紙
- 透明膠片
- Yupo 合成紙

■ 始終使用密封包裝中的紙張。

■ 完成列印工作後，將標準紙盤中的未用紙張放回包裝中並妥為存放。若將紙張留在標準紙盤內，紙張可能捲曲，並引致卡紙。(建議僅從包裝紙內拿出必要的張數，並將它們裝入標準紙盤。)

■ 如果紙張並未裁剪乾淨，或表面有紋理 (如畫紙)，請先妥善處理紙張，再行使用。

■ 平整地存放紙張，避免高溫、潮濕以及陽光直射。

印刷品

■ 使用雙面列印時，視乎原稿，紙張邊緣可能變髒。

■ 由於空氣和陽光中包含各種化學物質，印刷品可能隨時間的推移而掉色 (褪色)。透過讓印刷品完全乾燥，然後嵌入玻璃框內並層壓成片，可防止印刷品掉色。

■ 將印刷品存放於透明資料夾中時，務必僅使用聚乙烯對苯二甲酸酯 (PET) 材質製成的資料夾。

■ 印刷品與水或汗接觸時，可能會掉色。避免將印刷品存放於潮濕的地方。用油性筆在印刷品上書寫時，可能引致出血。

■ 剛列印之印刷品的列印密度與 24 小時後的列印密度不同。列印密度隨時間的推移而降低。

■ 請勿將本機的印刷品放置於鐳射印表機或使用碳粉之影印機的印刷品上方。紙張可能粘附於列印碳粉，而碳粉可能轉移至印刷品。

■ 請勿將本機的印刷品放置於感熱紙或壓敏紙的上方或下方。感熱紙或壓敏紙的圖像可能會變淺或消失。

■ 印刷品帶有非常少量的揮發性成分。將印刷品放置於桌面等處時，在極少數情況下，看上去揮發性成分似乎會轉移至該等物體上。但是，這些成分會隨著時間的推移揮發並消失。

不可列印之材料

- 請勿以違反法律或侵犯既定版權的任何方式使用本機，即使列印用於個人使用之資料亦如此。欲知更多詳細資料，請聯絡經銷商或授權服務代表。通常情況下，請運用自主裁量權與常識。

墨盒存儲及處理注意事項

本機所用墨盒的部分材質為紙。為此，如果存儲不當，或存放於不合適的環境中，墨盒可能變形且不可使用。請根據“存儲”說明妥善存儲墨盒。

■ 儲存

- 存儲墨盒時，請將墨盒存放於原始包裝內，並水平放置於此面朝上標誌所示的方向。
- 避免冰凍或放置於陽光直射的位置。存儲於溫度為 5°C 至 35°C 的區域。
請勿存儲於溫度發生劇變的地方。
- 若塑膠袋已打開，但墨盒不會立即使用，請妥善存放墨盒，並儘快將其插入本機。

■ 操作注意事項

- 請勿搖晃墨盒。這樣可能產生泡沫，導致列印品質降低。
- 請勿向墨盒內添加墨水。
- 先從塑膠袋中取出墨盒，再插入本機。
- 適當的操作溫度為 15°C 至 30°C。
若在適當的操作溫度範圍以外使用墨盒，可能引致列印品質下降（出墨量減少）。
噴墨印表機的噴塗特性可能因墨水黏度而異。尤其是，在較低溫度下，墨水黏度增加，引致列印頭阻塞。請遵循有關操作環境及存儲溫度的資訊，查看製造日期，並在製造日期起 24 個月內使用墨盒。
- 若墨盒蓋已取下，而墨盒中的墨水長時間未用完，空氣中的各種化學物質會引致墨盒變質。
使用已變質或品質發生變化的墨水可能損壞列印頭或墨水流動通路。
- 請勿將墨盒中殘留的墨水傾倒至下水道中。
- 墨水是易燃液體。
發生火災時，請使用碳酸鉀噴霧、泡沫、粉末或二氧化碳滅火筒。

棄置用過的墨盒及清洗槽

- 清洗槽內的墨水不可用於列印。

規格

■ ComColor GD9630 / GD9630R / GD7330 / GD7330R 規格

基本功能及列印功能

型號名稱	ComColor GD9630/GD9630R : 63A01 ComColor GD7330/GD7330R : 63A03		
類型	主控台		
色彩支援	5種色彩(青色、洋紅、黃色、黑色、灰色)		
列印類型	列印類型噴墨系統		
墨水類型	顏料墨水(青色、洋紅、黃色、黑色、灰色)		
列印解析度	標準 黑色：600 dpi(主要掃描方向) × 600 dpi(次要掃描方向) 青色、洋紅、黃色、灰色：300 dpi(主要掃描方向) × 300 dpi(次要掃描方向) 精細 黑色：600 dpi(主要掃描方向) × 600 dpi(次要掃描方向) 青色、洋紅、黃色、灰色：300 dpi(主要掃描方向) × 600 dpi(次要掃描方向)		
灰階數	黑色：4種灰度 青色、洋紅、黃色、灰色：12種灰度		
資料處理解析度	標準 黑色：600 dpi(主要掃描方向) × 600 dpi(次要掃描方向) 青色、洋紅、黃色、灰色：300 dpi(主要掃描方向) × 300 dpi(次要掃描方向) 高畫質 黑色：600 dpi(主要掃描方向) × 600 dpi(次要掃描方向) 青色、洋紅、黃色、灰色：300 dpi(主要掃描方向) × 600 dpi(次要掃描方向) 行平滑 600 dpi(主要掃描方向) × 600 dpi(次要掃描方向)		
預熱時間	2分30秒或更短(室溫23°C)		
首次列印時間 ¹	5秒或更短(A4-LEF ⁷)		
連續列印速度 ^{2,6}	ComColor GD9630/ GD9630R	A4-LEF ⁷	單面：160 ppm 雙面：80張/分
		A4	單面：120 ppm 雙面：60張/分
		JIS-B4	單面：102 ppm 雙面：44張/分
		A3	單面：88 ppm 雙面：42張/分
	ComColor GD7330/ GD7330R	A4-LEF ⁷	單面：130 ppm 雙面：65張/分
		A4	單面：104 ppm 雙面：52張/分
		JIS-B4	單面：88 ppm 雙面：42張/分
		A3	單面：78 ppm 雙面：38張/分
紙張大小	標準紙盤	最大：340 mm × 550 mm 最小：90 mm × 148 mm	
	進紙盤	最大：297 mm × 432 mm 最小：182 mm × 182 mm	
可列印區域	314 mm × 548 mm		
保證列印區域 ³	標準：邊界寬度3 mm 最大：邊界寬度1 mm		
紙重	標準紙盤	46 g/m ² 至210 g/m ² (普通紙)	
	進紙盤	52 g/m ² 至104 g/m ² (普通紙)	
紙盤容量	標準紙盤	高度最大為110 mm	
	進紙盤	高度最大為56 mm(3個紙盤)	
出紙盤容量	高度最大為60 mm		
PDL(頁面描述語言)	RISORINC/C IV		
支援的通訊協定	TCP/IP、HTTP、HTTPs (TLS)、DHCP、ftp、lpr、IPP、SNMP、Port9100 (RAW連接埠)、IPv4、IPv6、IPSec		
網絡接口	乙太網 1000BASE-T/100BASE-TX/10BASE-T(雙信道)		

記憶體容量	4 GB	
硬碟 ⁴	容量	500 GB
	可用空間	約430 GB
作業系統	Linux	
電源	AC 100 V - 240 V, 50 Hz - 60 Hz, 12.0 A - 6.0 A	
耗電量	最大	1,200 W
	就緒 ⁵	: 150 W或更低
	休眠 ⁸	: 4 W或更低
	待命	: 0.5 W或更低
操作噪音	最大66 dB (A) A4-LEF(單面)最大列印速度時	
加權聲功率級 ⁹	最大75 dB A4-LEF(單面) 單色/彩色: 160 ppm	
操作環境	溫度: 15°C 至30°C 濕度: 相對濕度40%至70%(非冷凝)	
尺寸(寬×深×高)	使用中: 1,220 mm × 725 mm × 1,160 mm 關閉蓋及紙盤: 1,160 mm × 705 mm × 1,015 mm	
重量	約175 kg	
安全資訊	室內型, 污染度 ^{2*} , 海拔 2,000 m 或以下 * 由於空氣中的污物及灰塵導致的使用環境污染度。污染度“2”對應一般室內環境。	
操作時的尺寸(寬×深×高)	打開前蓋且操作面板出於垂直位置: 1,220 mm × 1,240 mm × 1,160 mm	

- 1 上個列印工作後10分鐘內
- 2 使用普通紙及環保紙(85 g/m²), 標準密度設定
使用的圖表: 列印測量圖樣[色彩測量樣本2(JEITA標準圖樣J6)]
- 3 列印信封時邊界為10 mm。
列印圖像時的保證區域是指紙張邊界3 mm內的區域。
- 4 1 GB為十億位元組。
- 5 沒有列印及溫度調整操作
- 6 連續列印速度視連接的可選配輸出設備而異。
使用移位裝訂托盤時(A4-LEF單面)
無移位:
160張/分(ComColor GD9630/GD9630R)
130張/分(ComColor GD7330/GD7330R)
有移位: 125張/分
使用大量出紙器時(A4-LEF單面)
無移位:
160張/分(ComColor GD9630/GD9630R)
130張/分(ComColor GD7330/GD7330R)
有移位:
110張/分(ComColor GD9630/GD9630R)
95張/分(ComColor GD7330/GD7330R)
- 7 LEF表示“長邊緣進紙”。
- 8 當[電源消耗(睡眠)]設定為[低]時
- 9 當使用普通紙時(62 g/m²)

■ ComColor GD9631 / GD9631R 規格

基本功能及列印功能

型號名稱		ComColor GD9631/GD9631R : 63A02	
類型		主控台	
色彩支援		5種色彩(青色、洋紅、黃色、黑色、灰色)	
列印類型		列印類型噴墨系統	
墨水類型		顏料墨水(青色、洋紅、黃色、黑色、灰色)	
列印解析度		標準 黑色：600 dpi(主要掃描方向) × 600 dpi(次要掃描方向) 青色、洋紅、黃色、灰色：300 dpi(主要掃描方向) × 300 dpi(次要掃描方向) 高畫質 黑色：600 dpi(主要掃描方向) × 600 dpi(次要掃描方向) 青色、洋紅、黃色、灰色：300 dpi(主要掃描方向) × 600 dpi(次要掃描方向)	
灰階數		黑色：4種灰度 青色、洋紅、黃色、灰色：12種灰度	
資料處理解析度		標準 黑色：600 dpi(主要掃描方向) × 600 dpi(次要掃描方向) 青色、洋紅、黃色、灰色：300 dpi(主要掃描方向) × 300 dpi(次要掃描方向) 高畫質 黑色：600 dpi(主要掃描方向) × 600 dpi(次要掃描方向) 青色、洋紅、黃色、灰色：300 dpi(主要掃描方向) × 600 dpi(次要掃描方向) 行平滑 600 dpi(主要掃描方向) × 600 dpi(次要掃描方向)	
預熱時間		2分30秒或更短(室溫23°C)	
首次列印時間 ¹		5秒或更短(A4-LEF ⁷)	
連續列印速度 ^{2,6}		A4-LEF ⁷	單面：160 ppm 雙面：80張/分
		A4	單面：120 ppm 雙面：60張/分
		JIS-B4	單面：102 ppm 雙面：44張/分
		A3	單面：88 ppm 雙面：42張/分
紙張大小	標準紙盤	最大：340 mm × 550 mm 最小：90 mm × 148 mm	
可列印區域		314 mm × 548 mm	
保證列印區域 ³		標準：邊界寬度3 mm 最大：邊界寬度1 mm	
紙重	標準紙盤	46 g/m ² 至210 g/m ² (普通紙)	
紙盤容量	標準紙盤	高度最大為110 mm	
出紙盤容量		高度最大為60 mm	
PDL(頁面描述語言)		RISORINC/C IV	
支援的通訊協定		TCP/IP、HTTP、HTTPs (TLS)、DHCP、ftp、lpr、IPP、SNMP、Port9100 (RAW連接埠)、IPv4、IPv6、IPSec	
網絡接口		乙太網 1000BASE-T/100BASE-TX/10BASE-T(雙信道)	
記憶體容量		4 GB	
硬碟 ⁴	容量	500 GB	
	可用空間	約430 GB	
作業系統		Linux	
電源		AC 100 V - 240 V, 50 Hz - 60 Hz, 12.0 A - 6.0 A	
耗電量		最大1,200 W	
		就緒 ⁵ ：150 W或更低	
		休眠 ⁸ ：4 W或更低	
		待命：0.5 W或更低	
操作噪音		最大66 dB (A) A4-LEF(單面)最大列印速度時	
加權聲功率級 ⁹		最大75 dB A4-LEF(單面) 單色/彩色：160 ppm	

操作環境	溫度：15°C 至30°C 濕度：相對濕度40%至70%(非冷凝)
尺寸(寬×深×高)	使用中：1,220 mm × 725 mm × 1,160 mm 關閉蓋及紙盤：1,160 mm × 705 mm × 1,015 mm
重量	約160 kg
安全資訊	室內型，污染度 2*，海拔 2,000 m 或以下 * 由於空氣中的污物及灰塵導致的使用環境污染度。污染度 “2” 對應一般室內環境。
操作時的尺寸 (寬×深×高)	打開前蓋且操作面板出於垂直位置：1,220 mm × 1,240 mm × 1,160 mm

- 1 上個列印工作後10分鐘內
- 2 使用普通紙及環保紙(85 g/m²)，標準密度設定
使用的圖表：列印測量圖樣[色彩測量樣本2(JEITA標準圖樣J6)]
- 3 列印信封時邊界為10 mm。
列印圖像時的保證區域是指紙張邊界3 mm內的區域。
- 4 1 GB為十億位元組。
- 5 沒有列印及溫度調整操作
- 6 連續列印速度視連接的可選配輸出設備而異。
使用移位裝訂托盤時(A4-LEF單面)
無移位：160張/分
有移位：125張/分
使用大量出紙器時(A4-LEF單面)
無移位：160張/分
有移位：110張/分
- 7 LEF表示“長邊緣進紙”。
- 8 當[電源消耗(睡眠)]設定為[低]時
- 9 當使用普通紙時(62 g/m²)

■ HS7000 掃描儀 (可選配)

複製功能及掃描功能

類型	配備自動進紙器(ADF)的Flat Bed掃描器	
掃描模式	複製模式：彩色、單色、自動、青色、洋紅 掃描模式：彩色、單色、自動、灰階	
掃描解析度	600 dpi、400 dpi、300 dpi或200 dpi	
最大掃描區域	303 mm × 432 mm(使用稿台玻璃時) 295 mm × 430 mm(使用ADF時)	
複製功能	寫入解析度	標準：300 dpi × 300 dpi 精細：300 dpi × 600 dpi
	複製紙張大小	最大：303 mm × 432 mm(相當於A3)
	首次複製時間	單色/彩色：7秒或更少(當使用色彩優先度模式複製A4-LEF方向時)
	複印速度	單面複印(A4-LEF、使用ADF)：70 ppm或更高 雙面複印(A4-LEF、使用ADF)：70 ppm或更高
	複製大小	50%至200%(複製模式) 50%至200%(掃描器模式、解析度：200/300 dpi)、 僅100%(掃描器模式、解析度：400/600 dpi)
ADF	類型	原稿來源移位(透過同步雙面掃描可掃描文件的雙面)
	原稿大小	最大：297 mm × 432 mm(相當於A3) 最小：100 mm × 148 mm
	紙重	52 g/m ² 至128 g/m ²
	原始容量	最多200張：80 g/m ² 高度最大為25 mm
掃描功能	掃描灰度	10位元輸入及8位元輸出(針對各RGB色彩)
	掃描速度	單色/彩色：100 ppm * RISO KAGAKU 標準原稿(A4-LEF/Letter-LEF)、300 dpi、JPEG、PDF、儲存至主機硬碟時
	網絡接口 ¹	乙太網 1000BASE-T/100BASE-TX/10BASE-T
	資料儲存方式 ¹	儲存至主機硬碟、伺服器或USB快閃、或透過電郵傳送
	資料儲存格式 ¹	單色：TIFF、PDF、PDF/A 灰階/全彩：TIFF、JPEG、PDF、PDF/A
電源	AC 100 V - 240 V, 1.2 A - 0.6 A, 50 Hz - 60 Hz	
耗電量	最大100 W	
尺寸(寬×深×高)	640 mm × 560 mm × 255 mm	
重量	約25 kg	
安全資訊	室內型，污染度 2*，海拔 2,000 m 或以下 * 由於空氣中的污物及灰塵導致的使用環境污染度。污染度 “2” 對應一般室內環境。	
操作時的尺寸(連接至主機時)(寬×深×高)	使用中：1,235 mm × 825 mm × 1,260 mm 打開前蓋且操作面板處於垂直位置：1,235 mm × 1,345 mm × 1,635 mm	

¹ 透過互聯網主機控制器

■ 移位裝訂托盤 G10(可選配)

類型	外部設備
整理功能	移位輸出，裝訂
紙張大小	無移位 最大：340 mm × 550 mm 最小：90 mm × 148 mm
	移位輸出 標準尺寸紙張寬度：182 mm × 257 mm - 297 mm × 431.8 mm 非標準尺寸紙張寬度：131 mm × 148 mm - 305 mm × 550 mm
紙重	46 g/m ² 至210 g/m ²
紙盤容量	高度最大為108 mm
最大裝訂數	50張* A4、A4-LEF、JIS-B5、JIS-B5-LEF、Letter、Letter-LEF 25張* A3、JIS-B4、Ledger、Legal、Foolscap * 使用普通紙及環保紙時 (85 g/m ²)
用於裝訂的紙張大小	A3、JIS-B4、A4、A4-LEF、JIS-B5、JIS-B5-LEF、Ledger、Legal、Letter、Letter-LEF、Foolscap
用於裝訂的紙張重量	52 g/m ² 至210 g/m ² (普通紙、環保紙)
裝訂位置	1正面(角度裝訂)處 1背面(角度裝訂)處 2中心(平行裝訂)處
電源	AC 100 V - 240 V，1.2 A - 0.6 A，50 Hz - 60 Hz
耗電量	最大110 W
尺寸(寬×深×高)	760 mm × 680 mm × 585 mm
重量	約30 kg
安全資訊	室內型，污染度 2*，海拔 2,000 m 或以下 * 由於空氣中的污物及灰塵導致的使用環境污染度。污染度“2”對應一般室內環境。
操作時的尺寸(連接至主機時)(寬×深×高)	1,440 mm × 1,240 mm × 1,345 mm

■ 大量進紙器 G10(可選配)

類型	外部設備
紙張大小	最大：340 mm × 465 mm 最小：90 mm × 148 mm
紙張類型和重量	46 g/m ² 至210 g/m ² (普通紙、環保紙、信封、明信片)
紙盤容量	高度最大為440 mm
電源	AC 100 V - 240 V, 1.0 A - 0.5 A, 50 Hz - 60 Hz
耗電量	最大100 W
	就緒 ¹ ：30 W或更低
	休眠 ² ：30 W或更低
	待命：0.5 W或更低
操作噪音	最大68 dB (A) A4-LEF(單面)最大列印速度時
尺寸(寬×深×高)	790 mm × 630 mm × 740 mm
重量	約69 kg
安全資訊	室內型，污染度 2*，海拔 2,000 m 或以下 * 由於空氣中的污物及灰塵導致的使用環境污染度。污染度 “2” 對應一般室內環境。
尺寸(連接至主機時)(寬×深×高)	1,565 mm × 1,240 mm × 1,160 mm

1 沒有列印操作

2 當[電源消耗(睡眠)]設定為[低]時。

■ 大量出紙器 G10(可選配)

類型	外部設備
整理功能	有序，堆疊(移位)
紙張大小	最大：340 mm × 460 mm 最小：90 mm × 148 mm 移位：90 mm × 182 mm - 340 mm × 432 mm (信封不可接受。)
紙張類型和重量	46 g/m ² 至210 g/m ² (普通紙、環保紙、明信片)
紙盤容量	有序：高度最大為440 mm ¹ 移位：高度最大為405 mm ²
電源	AC 100 V - 240 V，1.4 A - 0.7 A，50 Hz - 60 Hz
耗電量	最大140 W
	就緒 ³ ：30 W或更低
	休眠 ⁴ ：30 W或更低
	待命：0.5 W或更低
操作噪音	68 dB (A)或更低A4-LEF(單面/雙面)最大列印速度時
尺寸(寬×深×高)	1,000 mm × 700 mm × 960 mm
重量	約135 kg
安全資訊	室內型，污染度 2*，海拔 2,000 m 或以下 * 由於空氣中的污物及灰塵導致的使用環境污染度。污染度 “2” 對應一般室內環境。
尺寸(連接至主機時)(寬×深×高)	2,210 mm × 1,315 mm × 1,160 mm

1 A5、明信片、信封或不規則大小紙張的高度最大為110 mm

2 不適用於A5、明信片、信封或不規則大小紙張等

3 沒有列印操作

4 當[電源消耗(睡眠)]設定為[低]時。

■ 多功能整理器 FG10(可選配)

類型		外部設備
紙盤類型	上紙盤	有序，堆疊
	堆疊紙盤	有序，堆疊(移位)
	小冊子紙盤	小冊子，紙張摺疊
紙張大小	上紙盤 ¹	最大：330 mm × 488 mm 最小：100 mm × 148 mm
	堆疊紙盤 ¹	最大：330 mm × 488 mm 最小：182 mm × 182 mm
	裝訂	最大：297 mm × 432 mm(相當於A3) 最小：203 mm × 182 mm
	小冊子紙盤 ¹	最大：330 mm × 457 mm 最小：210 mm × 280 mm
紙重	上紙盤	52 g/m ² 至210 g/m ²
	堆疊紙盤	52 g/m ² 至210 g/m ²
	小冊子紙盤	60 g/m ² 至90 g/m ² (蓋板：60 g/m ² 至210 g/m ²)
紙盤容量	上紙盤	高度最大為50 mm
	堆疊紙盤	高度最大為200 mm
	小冊子紙盤	高度最大為50 mm
輸出速度	最大輸出速度	125張/分 ⁵
	裝訂輸出	80張/分 ⁶ (ComColor GD9630/GD9630R/GD9631/GD9631R) 65張/分 ⁶ (ComColor GD7330/GD7330R)
	移位輸出	80張/分 ⁶ (ComColor GD9630/GD9630R/GD9631/GD9631R) 65張/分 ⁶ (ComColor GD7330/GD7330R)
	手冊輸出	2本/分 ⁷
裝訂	最大裝訂數 ²	100張 A4、A4-LEF、JIS-B5-LEF、Letter、Letter-LEF 65張 A3、JIS-B4、Ledger、Legal、Foolscap
	紙張大小	最大：297 mm × 432 mm(相當於A3) 最小：203 mm × 182 mm(相當於JIS-B5-LEF)
	裝訂位置	1正面(角度裝訂)處， 1背面(角度裝訂 ³ 、平行裝訂)處， 2中心(平行裝訂)處
打孔	打孔數	2孔，4孔
	紙張大小	2孔：A3、JIS-B4、A4-LEF、A4、JIS-B5-LEF、Ledger、Legal、Letter-LEF、Letter 4孔：A3、A4-LEF、Ledger、Letter-LEF
	紙重	52 g/m ² 至200 g/m ²
建立小冊子 (內邊距/2疊)	最大紙張數 ^{2,4}	內邊緣：15張(60頁) 2疊：5張(20頁)
電源		AC 100 V - 240 V，50 Hz - 60 Hz，2.0 A - 1.0 A
耗電量		最大175 W
操作噪音 (使用多功能整理器時)		68 dB (A)或更低
尺寸(寬×深×高)		1,120 mm × 765 mm × 1,130 mm
重量		約131 kg
安全資訊		室內型，污染度 ^{2*} ，海拔 2,000 m 或以下 * 由於空氣中的污物及灰塵導致的使用環境污染度。污染度“2”對應一般室內環境。

尺寸(連接至主機時) (寬×深×高)	帶摺疊設備	使用中：2,520 mm × 765 mm × 1,160 mm
		延伸蓋板和紙盤：2,520 mm × 1,340 mm × 1,160 mm
	不帶摺疊設備	使用中：2,315 mm × 765 mm × 1,160 mm
		延伸蓋板和紙盤：2,315 mm × 1,280 mm × 1,160 mm

- 1 在長度超過432 mm的紙張上進行彩印時，432 mm之外的列印圖像可能會失真。
- 2 使用普通紙及環保紙時(85 g/m²)
- 3 背面角度裝訂僅適用於A4-LEF和A3。
- 4 包括新增的蓋板。
- 5 A4-LEF
- 6 A4-LEF，10頁文件
- 7 A4-SEF，60頁文件（15張）

■ 摺疊設備 FG10（可選配）

摺疊紙張大小	Z摺疊 ¹	A3、JIS-B4、Ledger
	3疊 (外3疊/內3疊)	A4、Letter
摺疊紙張重量	60 g/m ² 至90 g/m ² （普通紙、環保紙）	
三摺出紙盤容量 ²	約30張	
每個摺疊的紙張	1張	
尺寸(寬×深×高)	210 mm × 622 mm × 1,002 mm	
重量	約40 kg	

- 1 當印刷品輸出至堆疊紙盤時，頁面最大高度根據紙張大小而不同。
(A3紙張：30頁，JIS-B4紙張：20頁)
- 2 使用普通紙及環保紙時(85 g/m²)

■ PS Kit FG10（可選配）

相容印表機	ComColor GD系列
類型	RIP選項
PDL(頁面描述語言)	PostScript® Level3 (CPSI:3019) ¹ PDF (1.7) PCL 5c, PCL 6 (PCL XL) ² TIFF (6.0) ³
支援的通訊協定	TCP/IP、HTTP、HTTPs (TLS)、DHCP、ftp、lpr、IPP、SNMP、Port9100 (RAW連接埠)、IPv4、IPv6、IPSec
已安裝字體	PS：136種羅馬字體及2種日文字體 PCL：88種羅馬字體

- 1 Genuine Adobe引擎
- 2 RISO不會提供任何PCL印表機驅動程式。對於PCL輸出，可用功能與透過PS印表機驅動程式列印的可用功能不同。如需PCL輸出不可使用的功能，請透過PS印表機驅動程式列印。
- 3 對於TIFF輸出，可用功能與透過PS印表機驅動程式列印的可用功能不同。

商標聲明

Microsoft、Windows 及 Windows Server 乃 Microsoft Corporation 在美國及 / 或其他國家的註冊商標或商標。

Mac、Mac OS 及 Safari 乃 Apple Inc. 的商標。

Adobe、Adobe 標誌、PostScript 及 PostScript 3 乃 Adobe Systems Incorporated 在美國及 / 或其他國家的註冊商標或商標。

ColorSet 乃 Monotype Imaging Inc. 在美國專利及商標局註冊的商標，並且可能已在某些司法轄區註冊。

Ⓜ、RISO、ComColor 及 FORCEJET 乃理想科學工業株式會社在美國及其他國家的商標或註冊商標。

其他公司名稱及 / 或商標乃各相應公司的註冊商標或商標。

