

**ComColor** GD Series  
9630/9630R/9631/9631R/7330/7330R

# Thông tin An toàn



Thiết bị này tuân thủ yêu cầu của các cuộc kiểm tra phế thải theo nhãn môi trường Đức "RAL-UZ171".



## THẬN TRỌNG

Để đảm bảo tuân thủ các lưu ý an toàn, hãy nhớ đọc hướng dẫn này trước khi sử dụng sản phẩm.  
Sau khi đọc hướng dẫn này, hãy lưu giữ hướng dẫn ở vị trí thuận tiện để tham khảo sau này.

# Nội dung

<b>Lưu ý về An toàn</b> .....	<b>2</b>
Biểu tượng Cảnh báo	
Phích cắm Nguồn	
Vị trí Lắp đặt	
Kết nối Nguồn điện	
Nối đất	
Xử lý	
Hộp Mực	
<b>Trước khi Sử dụng</b> .....	<b>5</b>
Vị trí Lắp đặt	
Kết nối Nguồn điện	
Kết nối với Máy tính	
Không gian Cần thiết	
Xử lý	
Bản gốc	
Khu vực Có thể in	
Giấy In	
Bản in ra	
Vật liệu Không được In	
Lưu ý khi Lưu trữ và Xử lý Hộp Mực	
Thải bỏ Bình Làm sạch và Hộp Mực đã Sử dụng	
<b>Thông số Kỹ thuật</b> .....	<b>16</b>

# Lưu ý về An toàn

Phần này mô tả các mục cần được tuân thủ để sử dụng máy này an toàn. Hãy nhớ đọc phần này trước khi sử dụng máy.

## Biểu tượng Cảnh báo

Để sử dụng máy đúng cách và phòng tránh thương tích cho con người và thiệt hại tài sản, những biểu tượng cảnh báo sau đây được sử dụng. Hãy đọc ý nghĩa của các biểu tượng để hiểu và sau đó đọc hướng dẫn này.



### CẢNH BÁO

Cho biết việc sử dụng sai cách do bỏ qua biểu tượng này có thể gây tử vong hoặc thương tích nghiêm trọng cho con người.




### THẬN TRỌNG


Cho biết việc sử dụng sai cách do bỏ qua biểu tượng này có thể gây thương tích cho con người hoặc thiệt hại tài sản.

Các ví dụ về biểu tượng



Biểu tượng  biểu thị một hành động bị cấm. Một hành động bị cấm cụ thể được vẽ bên trong hoặc bên cạnh biểu tượng này. (Hình bên trái cho biết việc tháo rời là bị cấm.)



Biểu tượng  biểu thị một hành động bắt buộc hoặc hướng dẫn.

Một hướng dẫn cụ thể được vẽ bên trong biểu tượng này. (Hình bên trái biểu thị hướng dẫn cách rút phích cắm nguồn ra khỏi ổ cắm điện.)

## Phích cắm Nguồn

■ Nếu các tùy chọn sau được kết nối, bạn sẽ có hai hoặc nhiều phích cắm.

- Máy quét
- Bộ hoàn thiện úp xuống
- Bộ nạp sức chứa lớn
- Bộ xếp giấy sức chứa lớn
- Bộ hoàn thiện đa chức năng

## Vị trí Lắp đặt





### THẬN TRỌNG

- Đặt máy trên một bề mặt phẳng hoặc ổn định. Nếu không, máy có thể bị nghiêng hoặc rơi xuống, dẫn đến thương tích cho con người.
- Khi lắp đặt máy mà không sử dụng chân đế máy quét đặc biệt, không lắp đặt máy ở vị trí sẽ chịu ảnh hưởng của rung động từ các máy khác.  
Nếu không, máy có thể bị đổ hoặc rơi và gây thương tích cho người nào đó.
- Máy có các lỗ thông gió. Đặt máy cách tường ít nhất 100 mm. Nếu các lỗ thông gió bị chặn, bên trong máy có thể bị nóng và dẫn đến cháy.
- Không đặt máy ở vị trí nhiều bụi hoặc ẩm ướt. Nếu không, có thể dẫn đến cháy hoặc điện giật.

## Kết nối Nguồn điện

### CẢNH BÁO


- Lắp đặt máy ở gần ổ cắm trên tường để tránh sử dụng dây nối dài giữa máy và ổ cắm trên tường. Nếu dây nối dài là hoàn toàn cần thiết thì không sử dụng dây dài hơn 5 m. Nếu không, có thể dẫn đến cháy hoặc điện giật. 
- Không làm hỏng hoặc tân trang dây nguồn. Đặt vật nặng lên dây hay kéo hoặc uốn mạnh dây có thể làm hỏng dây, dẫn đến cháy hoặc điện giật. 
- Chỉ có thể sử dụng dây nguồn đi kèm sản phẩm này cho máy này. Không sử dụng dây nguồn này cho sản phẩm điện khác. Nếu không, có thể dẫn đến cháy hoặc điện giật.
- Không cắm hoặc rút phích cắm dây nguồn nếu bàn tay bạn bị ướt. Nếu không, có thể dẫn đến điện giật.

### THẬN TRỌNG

- Cắm chặt phích cắm vào ổ cắm điện để tránh kết nối lỏng lẻo.
- Không rút dây nguồn bằng cách cầm dây nguồn và kéo ra. Nếu không, có thể dẫn đến hỏng hóc và cháy hoặc điện giật. Hãy nhớ rút dây nguồn bằng cách nắm vào phích cắm.
- Nếu không sử dụng máy trong thời gian dài, chẳng hạn như trong kỳ nghỉ, hãy rút dây nguồn ra khỏi ổ cắm điện để đảm bảo an toàn.
- Rút phích cắm nguồn ra khỏi ổ cắm điện ít nhất mỗi năm một lần và vệ sinh các chân của phích cắm cũng như khu vực xung quanh. Bụi tích tụ trên các khu vực này có thể dẫn đến cháy.




## Nối đất

### CẢNH BÁO

- Đảm bảo cắm phích cắm điện có dây nối đất vào ổ cắm trên tường có dây tiếp đất. Không sử dụng máy nếu chưa nối đất. Có thể dẫn đến hỏa hoạn hoặc điện giật. 

## Xử lý

### CẢNH BÁO

- Không đặt đồ chứa nước hoặc các vật kim loại trên máy. Nếu nước nhỏ vào bên trong máy hoặc một vật kim loại rơi vào bên trong, cháy hoặc điện giật có thể xảy ra.
- Không tháo nắp. Nếu không, bạn có thể bị điện giật do bộ phận cao áp bên trong.
- Không tự tháo rời và tân trang máy. Nếu không, có thể dẫn đến cháy hoặc điện giật.
- Không chèn hoặc thả bất kỳ vật liệu kim loại hoặc các chất dễ cháy nào vào máy thông qua lỗ bất kỳ. Cháy hoặc điện giật có thể xảy ra. 
- Nếu vật nào đó rơi vào bên trong thiết bị, hãy nhấn và giữ phím [Nguồn] ngay lập tức để tắt nguồn điện cho các hoạt động, sau đó tắt công tắc nguồn chính. Tiếp theo, hãy rút dây nguồn và liên hệ với đại lý hoặc đại diện dịch vụ được ủy quyền của bạn. Tiếp tục sử dụng có thể dẫn đến cháy hoặc điện giật. 
- Nếu thiết bị tỏa nhiệt quá cao, khói hoặc mùi hôi, hãy nhấn và giữ phím [Nguồn] ngay lập tức để tắt nguồn điện cho các hoạt động, sau đó tắt công tắc nguồn chính. Tiếp theo, hãy rút tất cả dây nguồn và liên hệ với đại lý hoặc đại diện dịch vụ được ủy quyền của bạn. Nếu không, có thể dẫn đến cháy hoặc điện giật. 
- Khi sử dụng đầu đọc thẻ IC, Đầu đọc thẻ IC liên tục phát ra tín hiệu yếu. Nếu bạn đang sử dụng máy tạo nhịp tim và nhận thấy bất kỳ bất thường nào, hãy rời khỏi máy ngay lập tức. Tham khảo ý kiến bác sĩ ngay lập tức.

## THẬN TRỌNG

- Không đưa ngón tay của bạn vào trong các khu vực xung quanh khay tiêu chuẩn hoặc khay xếp chồng. Nếu không, thương tích có thể xảy ra.
- Không chạm vào các bộ phận chuyển động của máy. Nếu không, thương tích có thể xảy ra.
- Hãy cẩn thận với các bộ phận nhô ra và các đầu kim loại khi đưa bàn tay vào bên trong máy in, chẳng hạn như khi rút giấy bị kẹt ra. Nếu không, thương tích có thể xảy ra.
- Bên trong máy in có thể có các khu vực có mực. Hãy cẩn thận không để cho mực tiếp xúc với bàn tay hoặc quần áo của bạn. Nếu mực vô tình tiếp xúc với bàn tay của bạn, hãy rửa sạch bằng chất tẩy rửa càng sớm càng tốt.
- Khi di chuyển máy, hãy liên hệ với đại lý hoặc đại diện dịch vụ được ủy quyền của bạn. Nếu bạn cố gắng di chuyển mạnh máy, máy có thể lật ngược, dẫn đến thương tích.
- Khi sử dụng bộ hoàn thiện

### **Thận trọng! Kẹt ngón tay.**

Không đưa ngón tay vào khoảng trống giữa thân chính và khay xếp chồng của bộ hoàn thiện. Làm như vậy trong khi bộ hoàn thiện di chuyển có thể khiến bạn bị kẹt ngón tay.

- Khi sử dụng bộ hoàn thiện đa chức năng

### **Thận trọng! Bề mặt nóng**

Vì các bộ phận gần nhãn lưu ý về nhiệt độ cao có thể bị nóng và gây bỏng, nên không chạm ngón tay trực tiếp vào các bộ phận này.

## Hộp Mực

## THẬN TRỌNG

- Tránh tiếp xúc với mắt và/hoặc da. Nếu mực dính vào mắt của bạn, hãy rửa sạch mắt ngay lập tức với thật nhiều nước. Nếu mực tiếp xúc với da của bạn, hãy rửa sạch kỹ bằng xà phòng.
- Tạo môi trường thông thoáng trong khi in. Ra nơi có không khí trong lành ngay lập tức nếu bạn cảm thấy không khỏe khi sử dụng.
- Nếu bạn cảm thấy mệt, hãy tìm kiếm lời khuyên về y tế ngay lập tức.
- Chỉ sử dụng mực in cho mục đích in.
- Không thải bỏ hộp mực đã qua sử dụng bằng cách đốt. Mực dễ cháy và có thể khiến ngọn lửa bùng lên, dẫn đến bỏng.
- Lưu trữ hộp mực tránh xa tầm với của trẻ.
- Mực là một chất lỏng dễ cháy. Trong trường hợp xảy ra cháy, sử dụng bình chữa cháy cacbonic hoặc kali cacbonat dạng sương, bột, bột.

# Trước khi Sử dụng

Phần này mô tả các lưu ý cần phải được tuân thủ trước khi sử dụng máy.

## Vị trí Lắp đặt

Hãy tuân thủ các lưu ý sau đây.

- **Đại lý của bạn sẽ giúp bạn xác định vị trí thích hợp cho máy tại thời điểm giao hàng.**
- **Khi di chuyển máy, hãy liên hệ với đại lý hoặc đại diện dịch vụ được ủy quyền của bạn.**
- **Tránh lắp đặt máy tại các vị trí sau đây. Nếu không, có thể dẫn đến máy hoạt động không chính xác, trục trặc hoặc tai nạn.**
  - Nơi tiếp xúc trực tiếp với ánh nắng hoặc quá sáng như cạnh cửa sổ (nếu không thể tránh khỏi, hãy sử dụng rèm che cửa sổ)
  - Nơi có nhiệt độ thay đổi đột ngột
  - Nơi quá nóng và ẩm ướt hoặc lạnh và khô
  - Nơi gần lửa hoặc nhiệt
  - Nơi tiếp xúc trực tiếp với không khí lạnh từ điều hòa nhiệt độ hoặc không khí nóng từ lò sưởi cũng như bức xạ nhiệt
  - Nơi có độ thâm thấu không khí hoặc thông gió kém
  - Nơi nhiều bụi
  - Nơi có rung động quá mức
- **Lắp đặt máy ở nơi có độ bằng phẳng nằm trong phạm vi được quy định sau đây.**  
Độ bằng phẳng của bề mặt lắp đặt: 2° trở xuống
- **Vận hành máy trong các điều kiện môi trường sau đây.**  
Phạm vi nhiệt độ: 15°C - 30°C  
Phạm vi độ ẩm: 40% - 70% RH (không ngưng tụ)

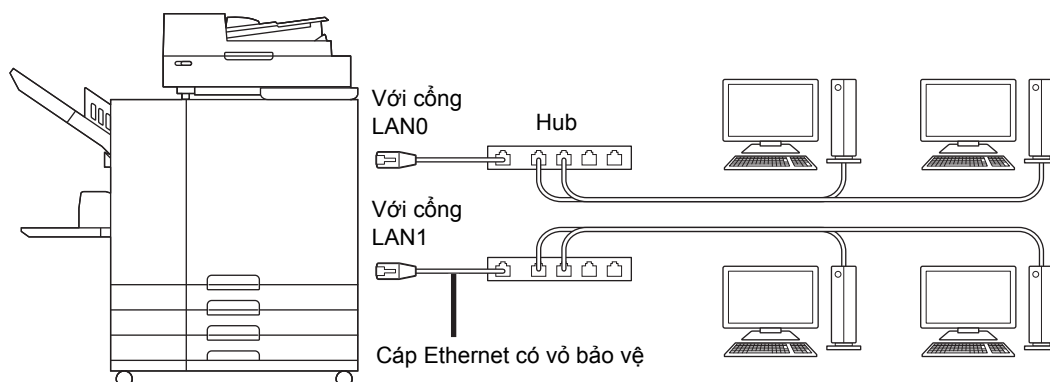
## Kết nối Nguồn điện

Hãy tuân thủ các lưu ý sau đây.

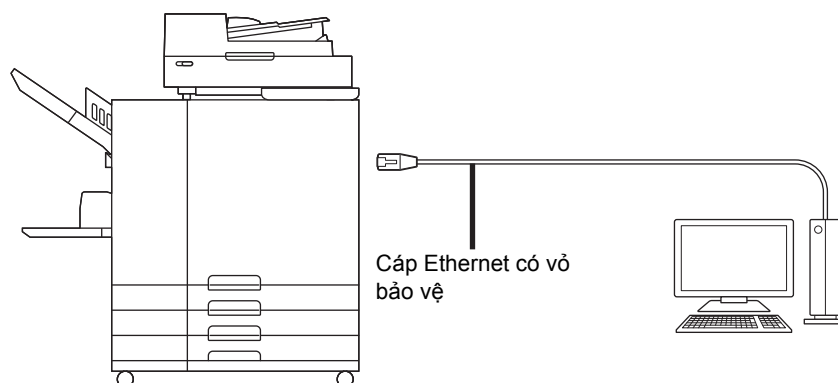
- **Cắm chặt phích cắm vào ổ cắm điện để tránh kết nối lỏng lẻo. Bạn có thể có hai hoặc nhiều phích cắm nguồn nếu bạn có các phụ kiện tùy chọn được kết nối.**
- **Lắp đặt máy gần ổ cắm điện.**
- **Khi máy quét được kết nối với máy in bằng cáp USB, máy quét được bật và tắt bằng nguồn của thiết bị chính.**

## Kết nối với Máy tính

### ■ Kết nối với Nhiều Máy tính



### ■ Kết nối với Một Máy tính



Điện áp tối đa cho phép đối với tất cả các kết nối đầu vào/đầu ra là 5V.



- Sử dụng cáp Ethernet có vỏ bảo vệ hiện bán trên thị trường. Bạn nên sử dụng một trong các loại cáp Ethernet có vỏ bảo vệ sau đây theo môi trường mạng của mình.
  - Cáp Cat 5 (Cat 5e) cho mạng 100BASE
  - Cáp Cat 5e cho mạng 1000BASE
- Để in từ máy tính, bạn phải cài đặt trình điều khiển máy in. Để biết phương pháp lắp đặt, hãy xem “**Cài đặt Trình điều khiển Máy in**” trong “**Hướng dẫn Sử dụng**”.
- Khi kết nối trình điều khiển in tùy chọn, hãy kết nối với cổng LAN1 ở phía sau của máy.

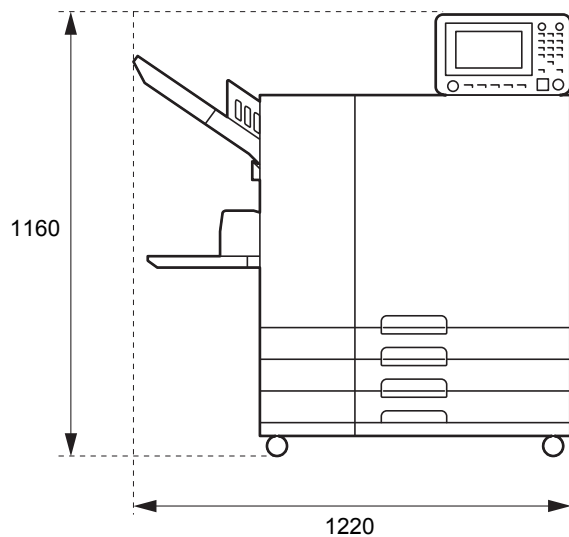


## Không gian Cần thiết

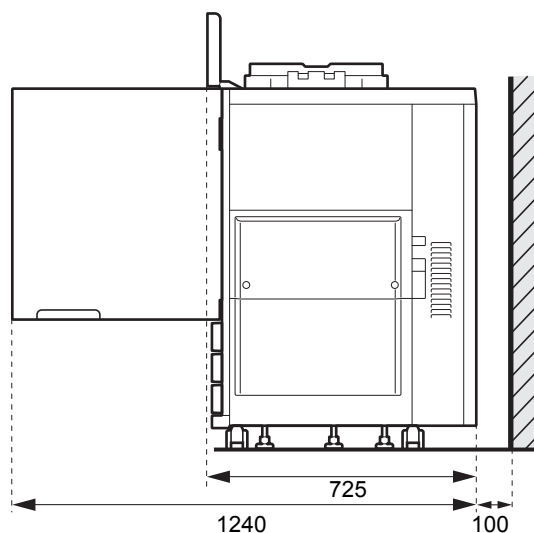
### ■ Thiết bị Chính

Cung cấp đủ không gian để nắp trước mở.

● Khi nhìn từ phía trước (với khay tiêu chuẩn mở)



● Khi nhìn từ bên cạnh (với nắp trước mở)

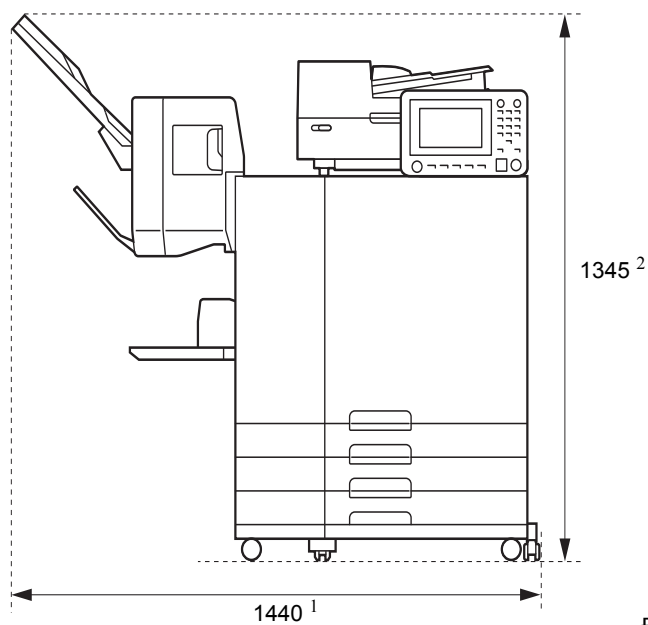


Đơn vị: mm

### ■ Thiết bị chính với Thiết bị Tùy chọn được Lắp đặt

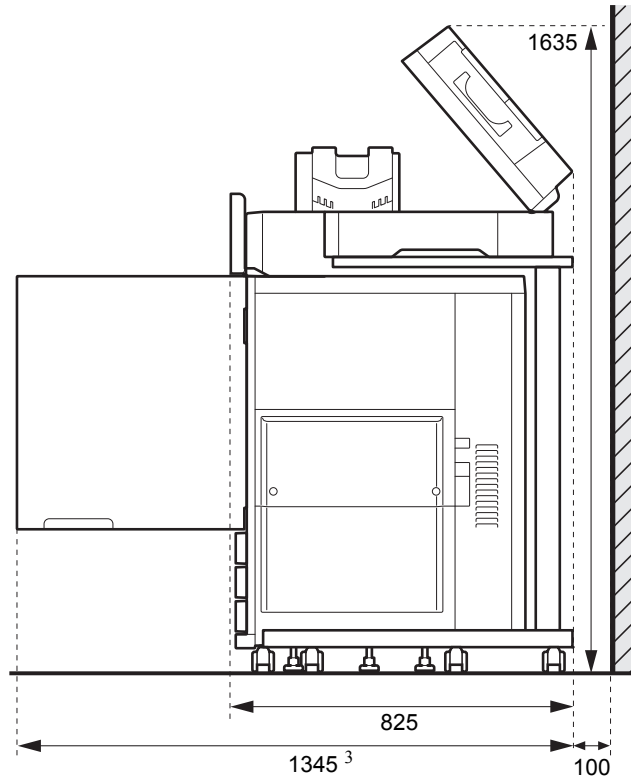
Cung cấp đủ không gian để mở khay tiêu chuẩn, nắp trước và bìa góc của máy quét.

● Khi nhìn từ phía trước



Đơn vị: mm

● Khi nhìn từ bên cạnh



Đơn vị: mm

Kích thước khác nhau tùy thuộc vào thiết bị tùy chọn được sử dụng.

<b>1</b> Độ rộng	<b>Chỉ thiết bị chính</b>	<b>1.220 mm</b>
	<b>Thiết bị chính và Máy quét (khi sử dụng chân đế máy quét đặc biệt)</b>	<b>1.235 mm</b>
	<b>Thiết bị chính và Bộ hoàn thiện Úp Xuống</b>	<b>1.440 mm</b>
	<b>Thiết bị chính, Bộ hoàn thiện Đa chức năng và Thiết bị Gập</b>	<b>2.520 mm</b>
	<b>Thiết bị chính và Bộ hoàn thiện Đa chức năng</b>	<b>2.315 mm</b>
	<b>Thiết bị chính và Khay Xếp chồng Rộng</b>	<b>1.875 mm</b>
	<b>Thiết bị chính và Khay Xếp chồng Tự động Kiểm soát</b>	<b>1.745 mm</b>
	<b>Thiết bị chính, Bộ hoàn thiện Úp Xuống và Khay Xếp chồng Rộng</b>	<b>2.100 mm</b>
	<b>Thiết bị chính, Bộ hoàn thiện Úp Xuống và Khay Xếp chồng Tự động Kiểm soát</b>	<b>1.970 mm</b>
	<b>Thiết bị chính và Bộ nạp Sức chứa Lớn</b>	<b>1.565 mm</b>
	<b>Thiết bị chính và Bộ xếp giấy Sức chứa Lớn</b>	<b>2.210 mm</b>
	<b>Thiết bị chính, Bộ nạp Sức chứa Lớn và Bộ xếp giấy Sức chứa Lớn</b>	<b>2.555 mm</b>
	<b>Thiết bị chính, Bộ nạp Sức chứa Lớn và Khay Xếp chồng Rộng</b>	<b>2.225 mm</b>
	<b>Thiết bị chính, Bộ nạp Sức chứa Lớn và Khay Xếp chồng Tự động Kiểm soát</b>	<b>2.095 mm</b>
	<b>Thiết bị chính, Bộ nạp Sức chứa Lớn, Bộ hoàn thiện Đa chức năng và Thiết bị Gập</b>	<b>2.865 mm</b>
<b>Thiết bị chính, Bộ nạp Sức chứa Lớn và Bộ hoàn thiện Đa chức năng</b>	<b>2.660 mm</b>	
<b>Thiết bị chính, Bộ hoàn thiện Úp Xuống và Bộ xếp giấy Sức chứa Lớn</b>	<b>2.430 mm</b>	
<b>2</b> Chiều cao	<b>Chỉ thiết bị chính (với bảng vận hành ở vị trí thẳng đứng)</b>	<b>1.160 mm</b>
	<b>Thiết bị chính và Máy quét (khi sử dụng chân đế máy quét đặc biệt)</b>	<b>1.260 mm</b>
	<b>Thiết bị chính và Bộ hoàn thiện Úp Xuống</b>	<b>1.345 mm</b>
	<b>Thiết bị chính và Bộ hoàn thiện Đa chức năng</b>	<b>1.160 mm</b>

3 Chiều dày	Chỉ thiết bị chính	1.240 mm
	Thiết bị chính và Máy quét (khi sử dụng chân đế máy quét đặc biệt)	1.345 mm
	Thiết bị chính và Bộ hoàn thiện Đa chức năng	1.280 mm
	Thiết bị chính, Bộ hoàn thiện Đa chức năng và Thiết bị Gập	1.340 mm
	Thiết bị chính, Máy quét (khi sử dụng chân đế máy quét đặc biệt), Bộ hoàn thiện Đa chức năng và Thiết bị Gập	1.405 mm
	Thiết bị chính và Bộ nạp Sức chứa Lớn	1.240 mm
	Thiết bị chính và Bộ xếp giấy Sức chứa Lớn	1.315 mm

ComColor GD9630/GD9630R được sử dụng trong hình minh họa về máy này.

## Xử lý

- Không sử dụng công tắc nguồn chính để tắt máy hoặc rút phích cắm của máy khi đang vận hành.
- Không mở bất kỳ nắp nào khi đang vận hành.
- Không di chuyển máy.
- Máy có chứa các bộ phận cơ khí chính xác và các bộ phận chuyển động. Do đó, không thực hiện các thao tác không được mô tả trong sách hướng dẫn.
- Không đặt các vật nặng lên máy hoặc để máy chịu va đập mạnh.
- Mờ và đóng nắp nhẹ nhàng.
- Sau khi tắt công tắc nguồn chính, chờ cho đến khi đèn [Nguồn Chính] tắt trước khi bật lại công tắc nguồn chính.
- Vệ sinh đầu in nếu máy không được sử dụng trong một thời gian dài hoặc trước khi sử dụng máy sau một thời gian dài không sử dụng.  
Mực có thể biến chất hoặc khô trong đường dẫn cấp mực bên trong máy, dẫn đến tắc nghẽn đầu in.  
Bạn nên vệ sinh đầu in thường xuyên để phòng tránh tình trạng này xảy ra.
- Không chạm vào đầu in vì điều này có thể dẫn đến trục trặc hoặc làm giảm chất lượng in.
- Luôn giữ tất cả các hộp mực màu trong máy. Đừng để máy trong tình trạng đã tháo các hộp mực, ngay cả khi không sử dụng máy.

## Bản gốc

Nếu bạn kết nối máy quét tùy chọn, bạn có thể sao chép hoặc quét bản gốc bằng cách đặt bản gốc trên kính tấm ép giấy hoặc trong ADF để đọc.

Nếu bạn sử dụng bản gốc không tương thích với máy này thì có thể dẫn đến các sự cố như bản, kẹt giấy hoặc trục trặc.

Thông số kỹ thuật của Nguồn Bản gốc

	Kính Tấm ép giấy	ADF
Kích thước Bản gốc	Tối đa 303 mm × 432 mm	100 mm × 148 mm - 297 mm × 432 mm
Trọng lượng Bản gốc	-*	52 g/m <sup>2</sup> - 128 g/m <sup>2</sup>
Loại Bản gốc	-	Giấy phẳng
Dung tích tối đa	-	200 tờ (khi trọng lượng là 80 g/m <sup>2</sup> )

\* Độ bền của kính tấm ép giấy: 200 N (trên một khổ giấy A3)

### ■ Các lưu ý về Bản gốc

Bản gốc có mực hoặc dung dịch sửa chữa phải được làm khô trước khi đặt trên kính tấm ép giấy.

Không thể quét các loại bản gốc sau bằng ADF, ngay cả trong phạm vi thông số kỹ thuật nêu trên. Thay vào đó, hãy sử dụng kính tấm ép giấy.

- Giấy đã được cắt và dán
- Giấy bị xoắn mép hoặc bị nhàu quá mức
- Giấy bị gấp nếp
- Giấy dán
- Giấy có lỗ
- Giấy bị rách hoặc giấy có mép không đều
- Giấy bóng kính, giấy can và các loại vật liệu trong suốt khác
- Giấy nghệ thuật hoặc giấy được tráng với một bề mặt được xử lý trên mặt trước hoặc sau
- Giấy nhiệt dùng cho máy fax hoặc thiết bị xử lý văn bản
- Giấy có bề mặt không bằng phẳng

Để quét chính xác

- Khi quét ảnh hoặc tài liệu in, đảm bảo bề mặt của bản gốc bằng phẳng.
- Bạn nên sử dụng bản gốc có kích thước phông chữ ít nhất là 5pt.

## Khu vực Có thể in

Kích thước của khu vực có thể in khác nhau tùy thuộc vào việc bạn đang in một lệnh từ máy tính hay sao chép bản gốc trên giấy.

### ■ Diện tích In Tối đa

Diện tích In Tối đa		Diện tích in (Lề)	
In	Sao chép	Tiêu chuẩn	Tối đa
314 mm × 548 mm	295 mm × 430 mm*	3 mm	1 mm

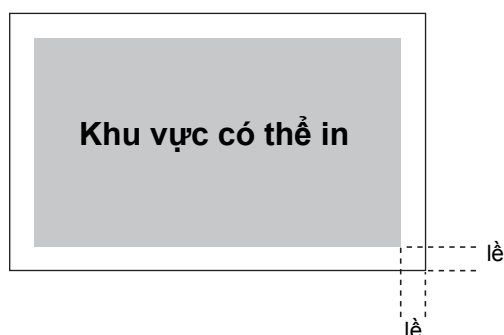
\* Khi sử dụng kính tấm ép giấy: 303 mm × 432 mm



Không thể tiến hành in không có lề. Lề luôn được thêm vào xung quanh mép giấy.

### ■ Khu vực Có thể in (Lề)

Không thể in được một số khu vực xung quanh mép giấy bất kể kích thước dữ liệu của bản gốc là bao nhiêu. Hãy xem “Diện tích In Tối đa”.



- Tùy thuộc vào nội dung của bản gốc, văn bản hoặc hình ảnh có thể bị mất hoặc hiện tượng loang màu có thể xảy ra.
- Ngay cả khi khổ giấy nằm trong khu vực in tối đa, lề luôn được cung cấp.
- Khi sao chép, máy không thể quét lề 1 mm của bản gốc.

## ■ Khu vực Có thể in của Bì thư

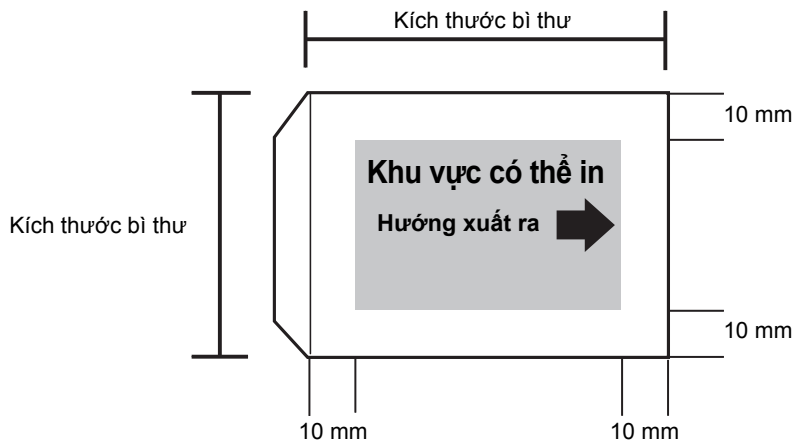
Máy này có thể in trên các loại bì thư có kích thước tiêu chuẩn sau:

- C4: 229 mm × 324 mm
- C5: 162 mm × 229 mm
- C6: 114 mm × 162 mm
- DL R: 110 mm × 220 mm
- Bì thư 229 mm × 305 mm
- Bì thư 254 mm × 331 mm
- Bì thư SỐ 10 105 mm × 242 mm

Để in trên bì thư có kích thước không tiêu chuẩn, hãy đăng ký kích thước bì thư bằng cách sử dụng [M.nhập trên giấy tùy chỉnh] trên tab [Môi trường] của trình điều khiển máy in.

Khu vực có thể in trên bì thư là khu vực nằm trong phạm vi 10 mm tính từ mép bì thư.

Bất kỳ phần hình ảnh nào không phù hợp trong khu vực có thể in sẽ không được in.



- Khi in trên bì thư, bạn nên lắp đặt khay xếp chồng tùy chọn hoặc bộ nạp bì thư.
- Ngoài ra, để in trên phần nắp của bì thư, bạn phải đăng ký kích thước bì thư bao gồm cả phần nắp.
- Bạn không thể sử dụng tính năng in song công khi in trên bì thư.

## Giấy In

- Nếu bạn sử dụng giấy không tương thích với máy này thì có thể dẫn đến các sự cố như bản, kẹt giấy hoặc trục trặc.
- Thông số kỹ thuật của giấy có thể nạp vào khay nạp và khay tiêu chuẩn khác nhau.

Thông số kỹ thuật Cơ bản của Giấy

Loại giấy bạn có thể sử dụng tùy thuộc vào thiết bị bạn nạp giấy vào.

	Khay Nạp	Khay Tiêu Chuẩn/Bộ nạp Sức chứa Lớn
Kích thước	182 mm × 182 mm - 297 mm × 432 mm	Khay tiêu chuẩn: 90 mm × 148 mm - 340 mm × 550 mm Bộ nạp sức chứa lớn: 90 mm × 148 mm - 340 mm × 465 mm
Trọng lượng	52 g/m <sup>2</sup> - 104 g/m <sup>2</sup> Trọng lượng ram giấy: 45 kg - 90 kg (duodecimo)	46 g/m <sup>2</sup> - 210 g/m <sup>2</sup> Trọng lượng ram giấy: 40 kg - 180 kg (duodecimo)
Loại Giấy	Giấy phẳng, giấy tái chế	Giấy phẳng, giấy tái chế, bì thư, bưu thiếp (giấy phẳng), bưu thiếp (in phun)
Mức nạp Tối đa	Cao tối đa 56 mm trong mỗi khay	Khay tiêu chuẩn: Cao tối đa 110 mm Bộ nạp sức chứa lớn: Cao tối đa 440 mm

- **Khổ giấy có thể chấp nhận được tùy thuộc vào khay giấy ra.**

Khay úp xuống: 90 mm × 148 mm - 340 mm × 550 mm (Bì thư không được chấp nhận.)

Bộ hoàn thiện úp xuống: Khi bản in ra không được sắp xếp:

90 mm × 148 mm - 340 mm × 550 mm

(Bì thư không được chấp nhận.)

Khi áp dụng điều chỉnh giấy ra:

Giấy có kích thước thông thường: 182 mm × 257 mm - 297 mm × 431,8 mm

Giấy có kích thước khác thường: 131 mm × 148 mm - 305 mm × 550 mm

(Khi bạn sử dụng ghim dập: A3/JIS-B4/A4/A4-LEF<sup>1</sup>/JIS-B5/JIS-B5-LEF/Ledger/Legal/Letter/  
Letter-LEF/Foolscap Chỉ giấy có kích thước thông thường.)

Khay xếp chồng tự động kiểm soát: 90 mm × 148 mm - 320 mm × 432 mm

(Khi sử dụng giấy vượt quá 432 mm, đóng thanh dẫn hướng giấy.)

Khay xếp chồng rộng: 90 mm × 148 mm - 340 mm × 550 mm

Bộ xếp giấy sức chứa lớn: Khi bản in ra không được sắp xếp:

90 mm × 148 mm - 340 mm × 460 mm

Cao tối đa 440 mm

\* Đối với giấy có kích thước khác thường, bì thư, bưu thiếp hoặc A5: cao tối đa 110 mm

Khi áp dụng điều chỉnh giấy ra:

90 mm × 182 mm - 340 mm × 432 mm

Cao tối đa 405 mm (không áp dụng cho giấy có kích thước khác thường, bì thư, bưu thiếp hoặc A5)

Để biết thông tin về mỗi khay trong bộ hoàn thiện đa chức năng, hãy xem “Bộ hoàn thiện Đa chức năng FG10 (Tùy chọn)” trong “Thông số Kỹ thuật”.

1 LEF nghĩa là Nạp mép dài (Long edge feed)



- Khay nạp không khả dụng cho ComColor GD9631/GD9631R.
- Tùy thuộc vào loại giấy, môi trường vận hành và điều kiện lưu trữ, ngay cả giấy đáp ứng các thông số kỹ thuật về kích thước và trọng lượng này vẫn có thể không đi qua máy được trong một số trường hợp.

■ **Không sử dụng các loại giấy sau đây vì chúng sẽ gây ra những sự cố như kẹt giấy hoặc trục trặc.**

- Giấy không tuân thủ các điều kiện trong thông số kỹ thuật cơ bản
- Giấy có bề mặt được xử lý, chẳng hạn như giấy nhiệt hoặc giấy cacbon
- Giấy bị xoắn mép (3 mm trở lên)
- Giấy có nếp nhăn
- Giấy bị uốn cong
- Giấy bị rách
- Giấy gợn sóng
- Giấy được tráng như giấy nghệ thuật
- Giấy có các mép lờm chờm
- Giấy dán
- Giấy có lỗ
- Giấy bóng cho nhiếp ảnh
- Giấy bóng kính
- Giấy Yupo

■ **Luôn luôn sử dụng giấy từ một gói niêm phong.**

■ **Sau khi đã xong lệnh in, bỏ giấy không sử dụng từ khay tiêu chuẩn vào gói và lưu trữ. Nếu bạn để lại giấy trong khay tiêu chuẩn, giấy có thể cuộn tròn và gây kẹt giấy. (Bạn nên lấy những tờ cần thiết ra khỏi giấy gói và nạp vào khay tiêu chuẩn.)**

■ **Nếu giấy không được cắt gọn hoặc có bề mặt nhám (như giấy vẽ) thì hãy quạt giấy trước khi sử dụng.**

■ **Cất giữ giấy ở nơi bằng phẳng, tránh nhiệt độ, độ ẩm cao và ánh nắng trực tiếp.**

## Bản in ra

■ **Khi sử dụng tính năng in song công, các mép giấy có thể bị bẩn tùy thuộc vào bản gốc.**

■ **Bản in ra sẽ mất màu (biến màu) theo thời gian do các hóa chất khác nhau trong không khí và ánh sáng. Bạn có thể tránh cho bản in ra không bị biến màu bằng cách để bản in ra khô hoàn toàn rồi đưa vào một khung kính hoặc ép bản in.**

■ **Khi lưu trữ bản in ra trong một thư mục đựng tập tin bằng nhựa trong, hãy nhớ chỉ sử dụng các bản in ra làm từ polyethylene terephthalate (PET).**

■ **Bản in ra có thể bị mất màu khi tiếp xúc với nước hoặc mồ hôi. Tránh lưu trữ bản in ra ở nơi ẩm ướt. Viết trên bản in ra bằng bút dầu có thể gây loang màu.**

■ **Mật độ bản in ra ngay sau khi in khác với mật độ bản in 24 giờ sau đó. Mật độ bản in giảm dần theo thời gian.**

■ **Không đặt bản in ra từ máy này lên trên cùng của chồng bản in ra từ một máy in laser hoặc máy photocopy sử dụng mực in. Giấy có thể dính vào mực in và mực in có thể truyền sang bản in ra.**

■ **Không đặt bản in ra từ máy này trên hoặc bên dưới giấy nhiệt hoặc giấy nhạy áp lực. Hình ảnh trên giấy nhiệt hoặc giấy nhạy áp lực có thể làm cháy hoặc làm hỏng bản in ra.**

■ **Bản in ra gồm lượng rất nhỏ các thành phần dễ bay hơi. Khi để bản in ra ở nơi như trên bàn, trong một số ít trường hợp có thể trông giống như các thành phần dễ bay hơi đã truyền lên đồ vật đó. Tuy nhiên, chúng sẽ bay hơi và biến mất theo thời gian.**



## Vật liệu Không được In

- Không sử dụng máy theo bất cứ cách nào vi phạm pháp luật hoặc vi phạm bản quyền đã đăng ký ngay cả khi tạo các bản sao để sử dụng cho mục đích cá nhân. Để biết thêm thông tin, hãy liên hệ với đại lý hoặc đại diện dịch vụ được ủy quyền của bạn. Nhìn chung, hãy sử dụng tư duy nhận định và suy xét đúng đắn.

## Lưu ý khi Lưu trữ và Xử lý Hộp Mực

Một phần của hộp mực dành cho máy này được làm bằng giấy. Vì lý do này, hộp mực có thể bị biến dạng và không sử dụng được nếu lưu trữ không đúng cách hoặc lưu trữ trong môi trường không phù hợp. Hãy lưu trữ hộp mực đúng cách, theo phần “Lưu trữ”.

### ■ Lưu trữ

- Khi lưu trữ hộp mực, giữ hộp mực trong gói ban đầu và lưu trữ hộp mực theo chiều ngang theo hướng được biểu thị bằng nhãn mặt này hướng lên.
- Tránh làm đông lạnh hoặc đặt dưới ánh nắng trực tiếp. Lưu trữ trong các khu vực từ 5°C đến 35°C. Không lưu trữ ở nơi có sự thay đổi khắc nghiệt về nhiệt độ.
- Nếu túi nhựa được mở nhưng hộp mực không được sử dụng ngay lập tức, hãy lưu trữ hộp mực đúng cách và lắp hộp mực vào máy càng sớm càng tốt.

### ■ Lưu ý khi Xử lý

- Không lắc hộp mực. Điều này có thể tạo ra bong bóng, dẫn đến làm giảm chất lượng in.
- Không đổ thêm mực vào hộp mực.
- Tháo hộp mực khỏi túi nhựa ngay trước khi lắp vào máy.
- Nhiệt độ hoạt động thích hợp là 15°C - 30°C.  
Sử dụng hộp mực bên ngoài phạm vi nhiệt độ hoạt động thích hợp có thể dẫn đến làm giảm chất lượng in (giảm phun mực).  
Các đặc tính phun của máy in phun có thể thay đổi tùy thuộc vào độ nhớt của mực. Đặc biệt, ở nhiệt độ thấp, độ nhớt của mực tăng và có thể dẫn đến tắc nghẽn đầu in. Theo dõi thông tin về nhiệt độ môi trường hoạt động và lưu trữ, kiểm tra ngày sản xuất và sử dụng hộp mực trong vòng 24 tháng kể từ ngày sản xuất.
- Nếu đã tháo nắp hộp mực và để không hộp mực trong một thời gian dài mà không sử dụng hết, các hóa chất khác nhau trong không khí có thể làm biến chất hộp mực.  
Sử dụng mực đã bị biến chất hoặc giảm chất lượng có thể gây hỏng hóc đầu in hoặc đường dẫn mực.
- Đừng đổ mực còn lại trong hộp mực vào hệ thống cống rãnh.
- Mực là một chất lỏng dễ cháy.  
Trong trường hợp xảy ra cháy, sử dụng bình chữa cháy cacbonic hoặc kali cacbonat dạng sương, bột, bột.

## Thải bỏ Bình Làm sạch và Hộp Mực đã Sử dụng

- Không thể sử dụng mực trong bình làm sạch để in.

# Thông số Kỹ thuật

## ■ Thông số Kỹ thuật của ComColor GD9630 / GD9630R / GD7330 / GD7330R

Chức năng Cơ bản và Chức năng In

Tên Model		ComColor GD9630/GD9630R: 63A01 ComColor GD7330/GD7330R: 63A03	
Loại		Bảng điều khiển	
Hỗ trợ Màu		5 màu (Lục lam, Đỏ tươi, Vàng, Đen, Xám)	
Kiểu In		Hệ thống in phun dòng	
Loại Mực		Mực màu đầu (Lục lam, Đỏ tươi, Vàng, Đen, Xám)	
Độ phân giải của bản in		Tiêu chuẩn Đen: 600 dpi (hướng quét chính) × 600 dpi (hướng quét phụ) Lục lam, Đỏ tươi, Vàng, Xám: 300 dpi (hướng quét chính) × 300 dpi (hướng quét phụ) Tinh chỉnh Đen: 600 dpi (hướng quét chính) × 600 dpi (hướng quét phụ) Lục lam, Đỏ tươi, Vàng, Xám: 300 dpi (hướng quét chính) × 600 dpi (hướng quét phụ)	
Số cấp độ màu xám		Đen: 4 cấp độ màu xám Lục lam, Đỏ tươi, Vàng, Xám: 12 cấp độ màu xám	
Độ phân giải Xử lý Dữ liệu		Tiêu chuẩn Đen: 600 dpi (hướng quét chính) × 600 dpi (hướng quét phụ) Lục lam, Đỏ tươi, Vàng, Xám: 300 dpi (hướng quét chính) × 300 dpi (hướng quét phụ) Độ phân giải cao Đen: 600 dpi (hướng quét chính) × 600 dpi (hướng quét phụ) Lục lam, Đỏ tươi, Vàng, Xám: 300 dpi (hướng quét chính) × 600 dpi (hướng quét phụ) Làm nhẵn Dòng 600 dpi (hướng quét chính) × 600 dpi (hướng quét phụ)	
Thời gian Khởi động		2 phút 30 giây trở xuống (ở nhiệt độ phòng 23 °C)	
Thời gian In Lần đầu <sup>1</sup>		5 giây trở xuống (A4-LEF <sup>7</sup> )	
Tốc độ In Liên tục <sup>2,6</sup>	ComColor GD9630/GD9630R	A4-LEF <sup>7</sup>	In đơn công: 160 ppm In song công: 80 tờ/phút
		A4	In đơn công: 120 ppm In song công: 60 tờ/phút
		JIS-B4	In đơn công: 102 ppm In song công: 44 tờ/phút
		A3	In đơn công: 88 ppm In song công: 42 tờ/phút
	ComColor GD7330/GD7330R	A4-LEF <sup>7</sup>	In đơn công: 130 ppm In song công: 65 tờ/phút
		A4	In đơn công: 104 ppm In song công: 52 tờ/phút
		JIS-B4	In đơn công: 88 ppm In song công: 42 tờ/phút
		A3	In đơn công: 78 ppm In song công: 38 tờ/phút
Khổ Giấy	Khay Tiêu chuẩn	Tối đa: 340 mm × 550 mm Tối thiểu: 90 mm × 148 mm	
	Khay Nạp	Tối đa: 297 mm × 432 mm Tối thiểu: 182 mm × 182 mm	
Khu vực Có thể in		314 mm × 548 mm	
Khu vực In Đảm bảo <sup>3</sup>		Tiêu chuẩn: Lề rộng 3 mm Tối đa: Lề rộng 1 mm	
Trọng lượng giấy	Khay Tiêu chuẩn	46 g/m <sup>2</sup> đến 210 g/m <sup>2</sup> (giấy phẳng)	
	Khay Nạp	52 g/m <sup>2</sup> đến 104 g/m <sup>2</sup> (giấy phẳng)	
Dung tích Khay Giấy	Khay Tiêu chuẩn	Cao tối đa 110 mm	
	Khay Nạp	Cao tối đa 56 mm (3 khay)	
Dung tích Khay Giấy ra		Cao tối đa 60 mm	
PDL (Ngôn ngữ Mô tả Giấy)		RISORINC/C IV	

Giao thức được Hỗ trợ		TCP/IP, HTTP, HTTPS (TLS), DHCP, ftp, lpr, IPP, SNMP, Port9100 (RAW port), IPv4, IPv6, IPSec
Giao diện Mạng		Ethernet 1000BASE-T/100BASE-TX/10BASE-T (2ch)
Dung lượng Bộ nhớ		4 GB
Ổ Cứng <sup>4</sup>	Dung lượng	500 GB
	Dung lượng trống Khả dụng	Xấp xỉ 430 GB
Hệ điều hành		Linux
Nguồn Điện		AC 100 V - 240 V, 50 Hz - 60 Hz, 12,0 A - 6,0 A
Mức tiêu thụ Điện năng		Tối đa 1.200 W
		Sẵn sàng <sup>5</sup> : 150 W trở xuống
		Ngủ <sup>8</sup> : 4 W trở xuống
		Chờ: 0,5 W trở xuống
Tiếng ồn Vận hành		Tối đa 66 dB (A) A4-LEF (In đơn công) ở tốc độ in tối đa
Mức áp suất âm thanh theo trọng số A <sup>9</sup>		Tối đa 75 dB A4-LEF (In đơn công) Đơn sắc/Màu: 160 ppm
Môi trường Vận hành		Nhiệt độ: 15 °C đến 30 °C Độ ẩm: 40% đến 70% RH (không ngưng tụ)
Kích thước (R × S × C)		Thông dụng: 1.220 mm × 725 mm × 1.160 mm Khi đóng nắp và khay: 1.160 mm × 705 mm × 1.015 mm
Trọng lượng		Xấp xỉ 175 kg
Thông tin An toàn		Loại trong nhà, độ ô nhiễm 2*, Ở độ cao 2.000 m trở xuống so với mặt nước biển * Độ ô nhiễm của môi trường sử dụng do bụi bản trong không khí. Độ "2" tương ứng với môi trường trong nhà nói chung.
Kích thước Khi Vận hành (R × S × C)		Khi mở nắp trước và bảng vận hành ở vị trí thẳng đứng: 1.220 mm × 1.240 mm × 1.160 mm

- Trong vòng 10 phút sau lệnh in cuối cùng
- Khi sử dụng giấy phẳng và giấy tái chế (85 g/m<sup>2</sup>) và cài đặt mật độ chuẩn  
Biểu đồ được sử dụng: Mô hình đo lường bản in [Mẫu đo lường màu 2 (mô hình tiêu chuẩn JEITA J6)]
- Lề khi in bị thư là 10 mm.  
Khu vực đảm bảo khi in hình ảnh là khu vực nằm trong phạm vi 3 mm tính từ mép giấy.
- Một gigabyte (GB) được tính là 1 tỷ byte.
- Không có thao tác in và điều chỉnh nhiệt độ
- Tốc độ in liên tục phụ thuộc vào loại thiết bị đầu ra tùy chọn được kết nối.  
Khi dùng bộ hoàn thiện úp xuống (In đơn công A4-LEF)  
Không có điều chỉnh:  
160 tờ/phút (ComColor GD9630/GD9630R)  
130 tờ/phút (ComColor GD7330/GD7330R)  
Có điều chỉnh: 125 tờ/phút  
Khi dùng bộ xếp giấy sức chứa lớn (In đơn công A4-LEF)  
Không có điều chỉnh:  
160 tờ/phút (ComColor GD9630/GD9630R)  
130 tờ/phút (ComColor GD7330/GD7330R)  
Có điều chỉnh:  
110 tờ/phút (ComColor GD9630/GD9630R)  
95 tờ/phút (ComColor GD7330/GD7330R)
- LEF nghĩa là "Long Edge Feed" (Nạp mép dài)
- Khi cài đặt [Tiêu thụ Điện năng (khi Ngủ)] thành [Thấp].
- Khi sử dụng giấy phẳng (62 g/m<sup>2</sup>)

## ■ Thông số Kỹ thuật của ComColor GD9631 / GD9631R

### Chức năng Cơ bản và Chức năng In

Tên Model		ComColor GD9631/GD9631R: 63A02
Loại		Bảng điều khiển
Hỗ trợ Màu		5 màu (Lục lam, Đỏ tươi, Vàng, Đen, Xám)
Kiểu In		Hệ thống in phun dòng
Loại Mực		Mực màu đầu (Lục lam, Đỏ tươi, Vàng, Đen, Xám)
Độ phân giải của bản in		Tiêu chuẩn Đen: 600 dpi (hướng quét chính) × 600 dpi (hướng quét phụ) Lục lam, Đỏ tươi, Vàng, Xám: 300 dpi (hướng quét chính) × 300 dpi (hướng quét phụ) Độ phân giải cao Đen: 600 dpi (hướng quét chính) × 600 dpi (hướng quét phụ) Lục lam, Đỏ tươi, Vàng, Xám: 300 dpi (hướng quét chính) × 600 dpi (hướng quét phụ)
Số cấp độ màu xám		Đen: 4 cấp độ màu xám Lục lam, Đỏ tươi, Vàng, Xám: 12 cấp độ màu xám
Độ phân giải Xử lý Dữ liệu		Tiêu chuẩn Đen: 600 dpi (hướng quét chính) × 600 dpi (hướng quét phụ) Lục lam, Đỏ tươi, Vàng, Xám: 300 dpi (hướng quét chính) × 300 dpi (hướng quét phụ) Độ phân giải cao Đen: 600 dpi (hướng quét chính) × 600 dpi (hướng quét phụ) Lục lam, Đỏ tươi, Vàng, Xám: 300 dpi (hướng quét chính) × 600 dpi (hướng quét phụ) Làm nhẵn Dòng 600 dpi (hướng quét chính) × 600 dpi (hướng quét phụ)
Thời gian Khởi động		2 phút 30 giây trở xuống (ở nhiệt độ phòng 23 °C)
Thời gian In Lần đầu <sup>1</sup>		5 giây trở xuống (A4-LEF <sup>7</sup> )
Tốc độ In Liên tục <sup>2 6</sup>	A4-LEF <sup>7</sup>	In đơn công: 160 ppm In song công: 80 tờ/phút
	A4	In đơn công: 120 ppm In song công: 60 tờ/phút
	JIS-B4	In đơn công: 102 ppm In song công: 44 tờ/phút
	A3	In đơn công: 88 ppm In song công: 42 tờ/phút
Khổ Giấy	Khay Tiêu chuẩn	Tối đa: 340 mm × 550 mm Tối thiểu: 90 mm × 148 mm
Khu vực Có thể in		314 mm × 548 mm
Khu vực In Đảm bảo <sup>3</sup>		Tiêu chuẩn: Lề rộng 3 mm Tối đa: Lề rộng 1 mm
Trọng lượng giấy	Khay Tiêu chuẩn	46 g/m <sup>2</sup> đến 210 g/m <sup>2</sup> (giấy phẳng)
Dung tích Khay Giấy	Khay Tiêu chuẩn	Cao tối đa 110 mm
Dung tích Khay Giấy ra		Cao tối đa 60 mm
PDL (Ngôn ngữ Mô tả Giấy)		RISORINC/C IV
Giao thức được Hỗ trợ		TCP/IP, HTTP, HTTPs (TLS), DHCP, ftp, lpr, IPP, SNMP, Port9100 (RAW port), IPv4, IPv6, IPSec
Giao diện Mạng		Ethernet 1000BASE-T/100BASE-TX/10BASE-T (2ch)
Dung lượng Bộ nhớ		4 GB
Ổ Cứng <sup>4</sup>	Dung lượng	500 GB
	Dung lượng trống Khả dụng	Xấp xỉ 430 GB
Hệ điều hành		Linux
Nguồn Điện		AC 100 V - 240 V, 50 Hz - 60 Hz, 12,0 A - 6,0 A

Mức tiêu thụ Điện năng	Tối đa 1.200 W
	Sẵn sàng <sup>5</sup> : 150 W trở xuống
	Ngủ <sup>8</sup> : 4 W trở xuống
	Chờ: 0,5 W trở xuống
Tiếng ồn Vận hành	Tối đa 66 dB (A) A4-LEF (In đơn công) ở tốc độ in tối đa
Mức áp suất âm thanh theo trọng số A <sup>9</sup>	Tối đa 75 dB A4-LEF (In đơn công) Đơn sắc/Màu: 160 ppm
Môi trường Vận hành	Nhiệt độ: 15 °C đến 30 °C Độ ẩm: 40% đến 70% RH (không ngưng tụ)
Kích thước (R × S × C)	Thông dụng: 1.220 mm × 725 mm × 1.160 mm Khi đóng nắp và khay: 1.160 mm × 705 mm × 1.015 mm
Trọng lượng	Xấp xỉ 160 kg
Thông tin An toàn	Loại trong nhà, độ ô nhiễm 2*, Ở độ cao 2.000 m trở xuống so với mặt nước biển * Độ ô nhiễm của môi trường sử dụng do bụi bản trong không khí. Độ "2" tương ứng với môi trường trong nhà nói chung.
Kích thước Khi Vận hành (R × S × C)	Khi mở nắp trước và bảng vận hành ở vị trí thẳng đứng: 1.220 mm × 1.240 mm × 1.160 mm

- 1 Trong vòng 10 phút sau lệnh in cuối cùng
- 2 Khi sử dụng giấy phẳng và giấy tái chế (85 g/m<sup>2</sup>) và cài đặt mật độ chuẩn  
Biểu đồ được sử dụng: Mô hình đo lường bản in [Mẫu đo lường màu 2 (mô hình tiêu chuẩn JEITA J6)]
- 3 Lề khi in bì thư là 10 mm.  
Khu vực đảm bảo khi in hình ảnh là khu vực nằm trong phạm vi 3 mm tính từ mép giấy.
- 4 Một gigabyte (GB) được tính là 1 tỷ byte.
- 5 Không có thao tác in và điều chỉnh nhiệt độ
- 6 Tốc độ in liên tục phụ thuộc vào loại thiết bị đầu ra tùy chọn được kết nối.  
Khi dùng bộ hoàn thiện úp xuống (In đơn công A4-LEF)  
Không có điều chỉnh: 160 tờ/phút  
Có điều chỉnh: 125 tờ/phút  
Khi dùng bộ xếp giấy sức chứa lớn (In đơn công A4-LEF)  
Không có điều chỉnh: 160 tờ/phút  
Có điều chỉnh: 110 tờ/phút
- 7 LEF nghĩa là "Long Edge Feed" (Nạp mép dài)
- 8 Khi cài đặt [Tiêu thụ Điện năng (khi Ngủ)] thành [Thấp].
- 9 Khi sử dụng giấy phẳng (62 g/m<sup>2</sup>)

## ■ Máy quét HS7000 (Tùy chọn)

Chức năng Sao chép và Chức năng Quét

Loại		Máy quét kính phẳng với Bộ nạp Tài liệu Tự động (ADF)
Chế độ Quét		Chế độ Sao chép: Màu, Đơn sắc, Tự động, Lục lam, Đỏ tươi Chế độ Quét: Màu, Đơn sắc, Tự động, Thang độ xám
Độ phân giải Quét		600 dpi, 400 dpi, 300 dpi hoặc 200 dpi
Diện tích Quét Tối đa		303 mm × 432 mm (khi sử dụng kính tấm ép giấy) 295 mm × 430 mm (khi sử dụng ADF)
Chức năng Sao chép	Độ phân giải Ghi	Tiêu chuẩn: 300 dpi × 300 dpi Tinh chỉnh: 300 dpi × 600 dpi
	Khổ Giấy Sao chép	Tối đa: 303 mm × 432 mm (tương ứng với A3)
	Thời gian Sao chép Lần đầu	Đơn sắc/Màu: 7 giây trở xuống (khi sao chép theo hướng A4-LEF bằng Chế độ Ưu tiên Màu)
	Tốc độ sao chép	Sao chép Đơn công (A4-LEF, bằng ADF): 70 ppm trở lên Sao chép Song công (A4-LEF, bằng ADF): 70 ppm trở lên
	Kích thước Bản tái tạo	50% đến 200% (chế độ Sao chép) 50% đến 200% (Chế độ máy quét, độ phân giải: 200/300 dpi), chỉ 100% (Chế độ máy quét, độ phân giải: 400/600 dpi)
ADF	Loại	Thay thế nguồn bản gốc (có thể quét cả hai mặt tài liệu bằng chế độ quét song công đồng thời)
	Kích thước Bản gốc	Tối đa: 297 mm × 432 mm (tương ứng với A3) Tối thiểu: 100 mm × 148 mm
	Trọng lượng giấy	52 g/m <sup>2</sup> đến 128 g/m <sup>2</sup>
	Dung lượng Bản gốc	Tối đa 200 tờ: 80 g/m <sup>2</sup> Cao tối đa 25 mm
Chức năng Quét	Cấp độ Màu xám khi Quét	Đầu vào 10 bit và đầu ra 8 bit đối với mỗi màu RGB
	Tốc độ Quét	Đơn sắc/Màu: 100 ppm * Bản gốc tiêu chuẩn RISO KAGAKU (A4-LEF), 300 dpi, JPEG, PDF, khi lưu trữ vào ổ cứng của thiết bị chính
	Giao diện Mạng <sup>1</sup>	Ethernet 1000BASE-T/100BASE-TX/10BASE-T
	Phương thức lưu dữ liệu <sup>1</sup>	Lưu vào ổ cứng của thiết bị chính, máy chủ hoặc ổ flash USB hoặc gửi qua e-mail
	Định dạng lưu dữ liệu <sup>1</sup>	Đơn sắc: TIFF, PDF, PDF/A Thang độ xám/Màu Đầy đủ: TIFF, JPEG, PDF, PDF/A
Nguồn Điện		AC 100 V - 240 V, 1,2 A - 0,6 A, 50 Hz - 60 Hz
Mức tiêu thụ Điện năng		Tối đa 100 W
Kích thước (R × S × C)		640 mm × 560 mm × 255 mm
Trọng lượng		Xấp xỉ 25 kg
Thông tin An toàn		Loại trong nhà, độ ô nhiễm 2*, Ở độ cao 2.000 m trở xuống so với mặt nước biển * Độ ô nhiễm của môi trường sử dụng do bụi bản trong không khí. Độ "2" tương ứng với môi trường trong nhà nói chung.
Kích thước Khi Vận hành (khi được kết nối với thiết bị chính) (R × S × C)		Thông dụng: 1.235 mm × 825 mm × 1.260 mm Khi mở nắp trước và bảng vận hành ở vị trí thẳng đứng: 1.235 mm × 1.345 mm × 1.635 mm

<sup>1</sup> Qua bộ điều khiển máy chủ cục bộ

## ■ Bộ hoàn thiện Úp Xuống G10 (Tùy chọn)

Loại	Thiết bị Bên ngoài
Chức năng Hoàn thiện	Điều chỉnh giấy ra, dập ghim
Khổ Giấy	Không điều chỉnh Tối đa: 340 mm × 550 mm Tối thiểu: 90 mm × 148 mm
	Điều chỉnh giấy ra Độ rộng giấy có kích thước thông thường: 182 mm × 257 mm - 297 mm × 431,8 mm Độ rộng giấy có kích khác thường: 131 mm × 148 mm - 305 mm × 550 mm
Trọng lượng giấy	46 g/m <sup>2</sup> đến 210 g/m <sup>2</sup>
Dung tích Khay	Cao tối đa 108 mm
Số Ghim dập Tối đa	50 tờ* A4, A4-LEF, JIS-B5, JIS-B5-LEF, Letter, Letter-LEF 25 tờ* A3, JIS-B4, Ledger, Legal, Foolscap * Khi sử dụng giấy phẳng và giấy tái chế (85 g/m <sup>2</sup> )
Khổ Giấy để Dập ghim	A3, JIS-B4, A4, A4-LEF, JIS-B5, JIS-B5-LEF, Ledger, Legal, Letter, Letter-LEF, Foolscap
Trọng lượng Giấy để Dập ghim	52 g/m <sup>2</sup> đến 210 g/m <sup>2</sup> (giấy phẳng, giấy tái chế)
Vị trí Dập ghim	1 ở mặt trước (dập ghim tại góc) 1 ở mặt sau (dập ghim tại góc) 2 ở giữa (dập ghim song song)
Nguồn Điện	AC 100 V - 240 V, 1,2 A - 0,6 A, 50 Hz - 60 Hz
Mức tiêu thụ Điện năng	Tối đa 110 W
Kích thước (R × S × C)	760 mm × 680 mm × 585 mm
Trọng lượng	Xấp xỉ 30 kg
Thông tin An toàn	Loại trong nhà, độ ô nhiễm 2*, Ở độ cao 2.000 m trở xuống so với mặt nước biển * Độ ô nhiễm của môi trường sử dụng do bụi bản trong không khí. Độ "2" tương ứng với môi trường trong nhà nói chung.
Kích thước Khi Vận hành (khi được kết nối với thiết bị chính) (R × S × C)	1.440 mm × 1.240 mm × 1.345 mm

## ■ Bộ nạp Sức chứa Lớn G10 (Tùy chọn)

Loại	Thiết bị Bên ngoài
Khổ Giấy	Tối đa: 340 mm × 465 mm Tối thiểu: 90 mm × 148 mm
Loại Giấy và Trọng lượng	46 g/m <sup>2</sup> đến 210 g/m <sup>2</sup> (giấy phẳng, giấy tái chế, bì thư, bưu thiếp)
Dung tích Khay	Cao tối đa 440 mm
Nguồn Điện	AC 100 V - 240 V, 1,0 A - 0,5 A, 50 Hz - 60 Hz
Mức tiêu thụ Điện năng	Tối đa 100 W
	Sẵn sàng <sup>1</sup> : 30 W trở xuống
	Ngủ <sup>2</sup> : 30 W trở xuống
	Chờ: 0,5 W trở xuống
Tiếng ồn Vận hành	Tối đa 68 dB (A) A4-LEF (In đơn công/ In song công) ở tốc độ in tối đa
Kích thước (R × S × C)	790 mm × 630 mm × 740 mm
Trọng lượng	Xấp xỉ 69 kg
Thông tin An toàn	Loại trong nhà, độ ô nhiễm 2*, Ở độ cao 2.000 m trở xuống so với mặt nước biển * Độ ô nhiễm của môi trường sử dụng do bụi bản trong không khí. Độ "2" tương ứng với môi trường trong nhà nói chung.
Kích thước khi được kết nối với thiết bị chính (R × S × C)	1.565 mm × 1.240 mm × 1.160 mm

1 Không có thao tác in

2 Khi cài đặt [Tiêu thụ Điện năng (khi Ngủ)] thành [Thấp].



## ■ Bộ xếp giấy Sức chứa Lớn G10 (Tùy chọn)

Loại	Thiết bị Bên ngoài
Chức năng Hoàn thiện	Sắp xếp, xếp chồng (điều chỉnh)
Khổ Giấy	Tối đa: 340 mm × 460 mm Tối thiểu: 90 mm × 148 mm Điều chỉnh: 90 mm × 182 mm - 340 mm × 432 mm (Bì thư không được chấp nhận.)
Loại Giấy và Trọng lượng	46 g/m <sup>2</sup> đến 210 g/m <sup>2</sup> (giấy phẳng, giấy tái chế, bưu thiếp)
Dung tích Khay	Sắp xếp: Cao tối đa 440 mm <sup>1</sup> Điều chỉnh: Cao tối đa 405 mm <sup>2</sup>
Nguồn Điện	AC 100 V - 240 V, 1,4 A - 0,7 A, 50 Hz - 60 Hz
Mức tiêu thụ Điện năng	Tối đa 140 W
	Sẵn sàng <sup>3</sup> : 30 W trở xuống
	Ngủ <sup>4</sup> : 30 W trở xuống
	Chờ: 0,5 W trở xuống
Tiếng ồn Vận hành	68 dB (A) trở xuống A4-LEF (In đơn công/In song công) ở tốc độ in tối đa
Kích thước (R × S × C)	1.000 mm × 700 mm × 960 mm
Trọng lượng	Xấp xỉ 135 kg
Thông tin An toàn	Loại trong nhà, độ ô nhiễm 2*, Ở độ cao 2.000 m trở xuống so với mặt nước biển * Độ ô nhiễm của môi trường sử dụng do bụi bẩn trong không khí. Độ "2" tương ứng với môi trường trong nhà nói chung.
Kích thước khi được kết nối với thiết bị chính (R × S × C)	2.210 mm × 1.315 mm × 1.160 mm

- 1 Cao tối đa 110 mm đối với giấy có kích thước khác thường, bì thư, bưu thiếp hoặc A5
- 2 Không áp dụng cho giấy có kích thước khác thường, bì thư, bưu thiếp hoặc A5, v.v.
- 3 Không có thao tác in
- 4 Khi cài đặt [Tiêu thụ Điện năng (khi Ngủ)] thành [Thấp].

## ■ Bộ hoàn thiện Đa chức năng FG10 (Tùy chọn)

Loại		Thiết bị Bên ngoài
Loại Khay	Khay Trên cùng	Sắp xếp, xếp chồng
	Khay Xếp chồng	Sắp xếp, xếp chồng (điều chỉnh)
	Khay Sách nhỏ	Sách nhỏ, Gập giấy
Khổ Giấy	Khay Trên cùng <sup>1</sup>	Tối đa: 330 mm × 488 mm Tối thiểu: 100 mm × 148 mm
	Khay Xếp chồng <sup>1</sup>	Tối đa: 330 mm × 488 mm Tối thiểu: 182 mm × 182 mm
	Dập ghim	Tối đa: 297 mm × 432 mm (tương ứng với A3) Tối thiểu: 203 mm × 182 mm
	Khay Sách nhỏ <sup>1</sup>	Tối đa: 330 mm × 457 mm Tối thiểu: 210 mm × 280 mm
Trọng lượng giấy	Khay Trên cùng	52 g/m <sup>2</sup> đến 210 g/m <sup>2</sup>
	Khay Xếp chồng	52 g/m <sup>2</sup> đến 210 g/m <sup>2</sup>
	Khay Sách nhỏ	60 g/m <sup>2</sup> đến 90 g/m <sup>2</sup> (bia: 60 g/m <sup>2</sup> đến 210 g/m <sup>2</sup> )
Dung tích Khay	Khay Trên cùng	Cao tối đa 50 mm
	Khay Xếp chồng	Cao tối đa 200 mm
	Khay Sách nhỏ	Cao tối đa 50 mm
Tốc độ giấy ra	Tốc độ giấy ra tối đa	125 tờ/phút <sup>5</sup>
	In có dập ghim	80 tờ/phút <sup>6</sup> (ComColor GD9630/GD9630R/GD9631/GD9631R) 65 tờ/phút <sup>6</sup> (ComColor GD7330/GD7330R)
	Bản ra sole	80 tờ/phút <sup>6</sup> (ComColor GD9630/GD9630R/GD9631/GD9631R) 65 tờ/phút <sup>6</sup> (ComColor GD7330/GD7330R)
	In sách nhỏ	2 cuốn sách/phút <sup>7</sup>
Dập ghim	Số Ghim dập Tối đa <sup>2</sup>	100 tờ A4, A4-LEF, JIS-B5-LEF, Letter, Letter-LEF 65 tờ A3, JIS-B4, Ledger, Legal, Foolscap
	Khổ Giấy	Tối đa: 297 mm × 432 mm (tương ứng với A3) Tối thiểu: 203 mm × 182 mm (tương ứng với JIS-B5-LEF)
	Vị trí Dập ghim	1 ở mặt trước (dập ghim tại góc), 1 ở mặt sau (dập ghim tại góc <sup>3</sup> , dập ghim song song), 2 ở giữa (dập ghim song song)
Đục lỗ	Số lỗ	2 lỗ, 4 lỗ
	Khổ Giấy	2 lỗ: A3, JIS-B4, A4-LEF, A4, JIS-B5-LEF, Ledger, Legal, Letter-LEF, Letter 4 lỗ: A3, A4-LEF, Ledger, Letter-LEF
	Trọng lượng giấy	52 g/m <sup>2</sup> đến 200 g/m <sup>2</sup>
Tạo Sách nhỏ (Mép giữa/gập đôi)	Số Tờ Tối đa <sup>2 4</sup>	Mép Giữa: 15 tờ (60 trang) Gập đôi: 5 tờ (20 trang)
Nguồn Điện		AC 100 V - 240 V, 50 Hz - 60 Hz, 2,0 A - 1,0 A
Mức tiêu thụ Điện năng		Tối đa 175 W
Tiếng ồn Vận hành (khi sử dụng bộ hoàn thiện đa chức năng)		68 dB (A) trở xuống
Kích thước (R × S × C)		1.120 mm × 765 mm × 1.130 mm
Trọng lượng		Xấp xỉ 131 kg
Thông tin An toàn		Loại trong nhà, độ ô nhiễm 2*, Ở độ cao 2.000 m trở xuống so với mặt nước biển * Độ ô nhiễm của môi trường sử dụng do bụi bản trong không khí. Độ "2" tương ứng với môi trường trong nhà nói chung.

Kích thước (khi được kết nối với thiết bị chính) (R × S × C)	Có thiết bị gập	Thông dụng: 2.520 mm × 765 mm × 1.160 mm
		Có nắp và khay được mở rộng: 2.520 mm × 1.340 mm × 1.160 mm
	Không có thiết bị gập	Thông dụng: 2.315 mm × 765 mm × 1.160 mm
		Có nắp và khay được mở rộng: 2.315 mm × 1,280 mm × 1.160 mm

- 1 Khi in màu trên giấy dài hơn 432 mm, hình ảnh in vượt ra ngoài 432 mm có thể bị méo.
- 2 Khi sử dụng giấy phẳng và giấy tái chế (85 g/m<sup>2</sup>)
- 3 Dập ghim tại góc ở mặt sau chỉ khả dụng với khổ A4-LEF và A3.
- 4 Bao gồm bìa được thêm vào.
- 5 A4-LEF
- 6 A4-LEF, một tài liệu 10 trang
- 7 A4-SEF, một tài liệu 60 trang (15 tờ)

## ■ Thiết bị Gập FG10 (Tùy chọn)

Khổ Giấy để Gập	Gập chữ Z <sup>1</sup>	A3, JIS-B4, Ledger
	Gập ba (Gập Ba Bên ngoài/Gập Ba Bên trong)	A4, Letter
Trọng lượng giấy để gập		60 g/m <sup>2</sup> đến 90 g/m <sup>2</sup> (giấy phẳng, giấy tái chế)
Dung tích khay Giấy ra Gập Ba <sup>2</sup>		Xấp xỉ 30 tờ
Số tờ mỗi lần gập		1 tờ
Kích thước (R × S × C)		210 mm × 622 mm × 1.002 mm
Trọng lượng		Xấp xỉ 40 kg

- 1 Khi bản in được xuất ra khay xếp chồng, số trang xếp chồng tối đa khác nhau theo khổ giấy.  
(Giấy A3: 30 trang, giấy JIS-B4: 20 trang)
- 2 Khi sử dụng giấy phẳng và giấy tái chế (85 g/m<sup>2</sup>)

## ■ Bộ PS FG10 (Tùy chọn)

Máy in Tương thích	ComColor GD series
Loại	Tùy chọn RIP
PDL (Ngôn ngữ Mô tả Giấy)	PostScript® Level3 (CPSI:3019) <sup>1</sup> PDF (1.7) PCL 5c, PCL 6 (PCL XL) <sup>2</sup> TIFF (6.0) <sup>3</sup>
Giao thức được Hỗ trợ	TCP/IP, HTTP, HTTPS (TLS), DHCP, ftp, lpr, IPP, SNMP, Port9100 (RAW port), IPv4, IPv6, IPsec
Phông chữ Đã cài đặt	PS: 136 phông chữ La Mã và 2 phông chữ tiếng Nhật PCL: 88 phông chữ La Mã

- 1 Công cụ Adobe chính hãng
- 2 RISO sẽ không cung cấp bất kỳ trình điều khiển máy in PCL nào. Đối với bản in PCL, các chức năng khả dụng khác với các chức năng khi in qua trình điều khiển máy in PS. Nếu bạn cần sử dụng các chức năng không khả dụng cho bản in PCL, hãy in qua trình điều khiển máy in PS.
- 3 Đối với bản in TIFF, các chức năng khả dụng khác với các chức năng khi in qua trình điều khiển máy in PS.


### **Uy tín của Nhãn hiệu**

Microsoft, Windows và Windows Server là những nhãn hiệu đã đăng ký hoặc nhãn hiệu của Microsoft Corporation ở Hoa Kỳ và/hoặc các quốc gia khác.

Mac, Mac OS và Safari là các nhãn hiệu của Apple Inc.

Adobe, logo Adobe, PostScript và PostScript 3 là những nhãn hiệu đã đăng ký hoặc nhãn hiệu của Adobe Systems Incorporated ở Hoa Kỳ và/hoặc các quốc gia khác.

ColorSet là nhãn hiệu của Monotype Imaging Inc. được đăng ký tại Văn phòng Sáng chế & Nhãn hiệu Hoa Kỳ và có thể được đăng ký tại một số khu vực tài phán nhất định.

 RISO, ComColor và FORCEJET là nhãn hiệu hoặc nhãn hiệu đã đăng ký của RISO KAGAKU CORPORATION tại Hoa Kỳ và các quốc gia khác.

Tên công ty và/hoặc nhãn hiệu khác là nhãn hiệu đã đăng ký hoặc nhãn hiệu của mỗi công ty tương ứng.





